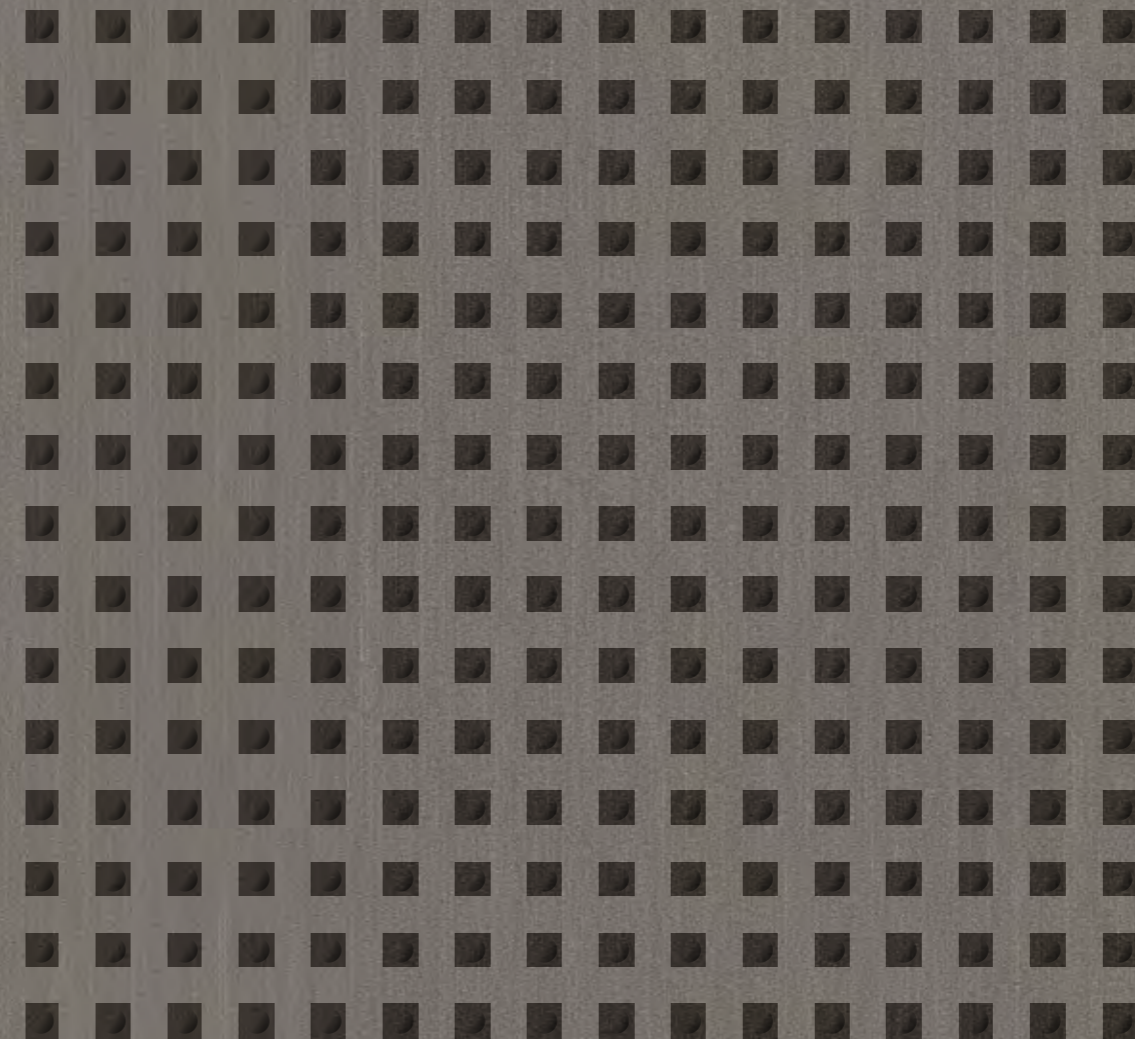


ernestomeda

icon



ernestomeda s.p.a.
via dell'Economia 2/8
61025 Montelabbate (PU)
+39 0721 48991
ernestomeda.com

icon



Index

3 Intro Ernestomeda

7 Intro **icon**

icon

9 Rovere terra d'ombra nodato e laccato effetto metallo Umber
Knotted terra d'ombra oak and Umber metal-effect lacquer

25 Pietra piacentina e rovere vintage
Piasentina stone and vintage oak

51 Gres porcellanato e rovere quercus
Porcelain stoneware and quercus oak

77 Corian® glacier white e rovere termotrattato
Glacier white Corian® and heat-treated oak

105 Laccato grigio rugiada e vetro laccato grigio artico
Dew grey lacquer and arctic grey glass

121 Rovere termotrattato
Heat-treated oak

141 Tavola sinottica
Synoptic tables

149 Sezione tecnica
Technical section



UN'AZIENDA DEL FUTURO. Tutto è nato da un obiettivo ambizioso. Dalla volontà di diffondere il valore dell'italianità nel mondo, attraverso design innovativo, avanguardia tecnologica, ricerca costante e grande passione per la qualità. Il pensiero, giorno dopo giorno, ha preso forma ed è diventato Azienda. Un'azienda con la consapevolezza di voler osservare, sperimentare e realizzare qualcosa di diverso. E di speciale. È così che, fin dagli esordi, l'innovazione ha assunto un ruolo da protagonista, affiancata da una vocazione "tailor made", espressa in cura dei dettagli e soluzioni altamente personalizzabili. Alle spalle, la solidità finanziaria, l'affidabilità commerciale e il know how del Gruppo Scavolini di cui fa parte dal 1996.

Le collaborazioni con prestigiosi designers scandiscono le tappe storiche di Ernestomeda. Giuseppe Bavuso, Andreucci&Hoisl, Marc Sadler, Rodolfo Dordoni, Pietro Arosio, Castiglia Associati, Carlo Bartoli e Zaha Hadid con cui è stato sviluppato Z.Island un rivoluzionario e futuristico ambiente cucina. Dalla sperimentazione, dalla fervida immaginazione e dal desiderio di andare sempre avanti, nascono gli avveniristici eventi con Jean Nouvel, che ha firmato il progetto Corian® Nouvel Lumières, un ambiente living in cui le superfici sono realizzate con materiali che si prestano ad originali dialoghi di luce; e con lo studio AquiliAlberg che ha disegnato Tron designs Corian®, il concetto di ambiente cucina all'interno della mostra dedicata al film Tron con la collaborazione di Disney® e DuPont™.

Coniugando la capacità industriale con la filosofia da atelier, in perfetta coerenza con la strategia dell'azienda, si sviluppa la Contract Division. In Italia, il Contract Business offre un pacchetto di servizi per la promozione di nuove iniziative e attività di co-marketing con le imprese del Real Estate. Anche all'Estero, nonostante le richieste siano più eterogenee, Ernestomeda riesce a soddisfare le esigenze di tutti i mercati, risultando competitiva sia nella customizzazione dei prodotti che nelle varie fasce di prezzo, grazie all'ampia varietà della gamma. Analogamente, la divisione dedicata alla progettazione di cucine per Yacht, Megayacht e grandi navi da diporto, che vanta collaborazioni con i cantieri CRN, Custom Line, Pershing, Mochi Craft e Ferretti, si distingue per la produzione di cucine "su misura", appositamente sviluppate per il settore Marine.

A COMPANY OF THE FUTURE. It all started with an ambitious aim. The aim of promoting Italianness worldwide, through innovative design, leading-edge technology, constant research and development and a passion for quality. Day by day, this concept acquired form in a company. A company aware of its mission: to observe, experiment and achieve something different. Something special. And so from the very beginning, innovation has played a key role, together with a vocation for "tailor-made" products, reflected in attention to details and solutions allowing a high degree of personalisation. All supported by the financial soundness, excellent business reputation and know-how of the Scavolini Group, of which it is a member since 1996.

Its associations with prestigious designers mark out the stages in Ernestomeda's history. Giuseppe Bavuso, Andreucci&Hoisl, Marc Sadler, Rodolfo Dordoni, Pietro Arosio, Castiglia Associati, Carlo Bartoli and Zaha Hadid, partner in the development of Z.Island, a revolutionary, futuristic kitchen. The company's experimentation, fervid imagination and unstoppable drive led to the futuristic events with Jean Nouvel, designer of the Corian® Nouvel Lumières, a living-room with surfaces in materials that establish original dialogues in light, and with the AquiliAlberg firm, creators of Tron designs Corian®, the concept kitchen featured in the exhibition dedicated to the film Tron, in association with Disney® and DuPont™.

The combination of industrial capability with atelier philosophy, in perfect keeping with the company's strategy, led to the development of the Contract Division. In Italy, the Contract Business Department offers a package of services for the promotion of new projects and co-marketing activities with real estate developers. Ernestomeda also successfully meets the needs of the contract sector on all the various export markets, in spite of their widely different demands, competing effectively both in product customisation and in the various price bands, thanks to the breadth of its assortment. Similarly, the division that specialises in the design of galleys for Yachts, Megayachts and large pleasure craft which is proud to work with the CRN, Custom Line, Pershing, Mochi Craft and Ferretti boatbuilding yards, stars in the production of "made-to-measure" installations, specially developed for the marine sector.

IL FUTURO DELL'AZIENDA. Ernestomeda è un'azienda profondamente radicata nel territorio. Nel tempo, ha consolidato questo legame, espressione del Made in Italy e di valori come ingegno, laboriosità e creatività. Ed è nel legame con la propria terra che l'impegno ambientale dell'azienda affonda le sue radici. Ecco quindi la nascita del progetto "EMvironment: Ernestomeda per l'ambiente", sintesi di un atteggiamento responsabile e attivo per uno sviluppo industriale ecosostenibile.

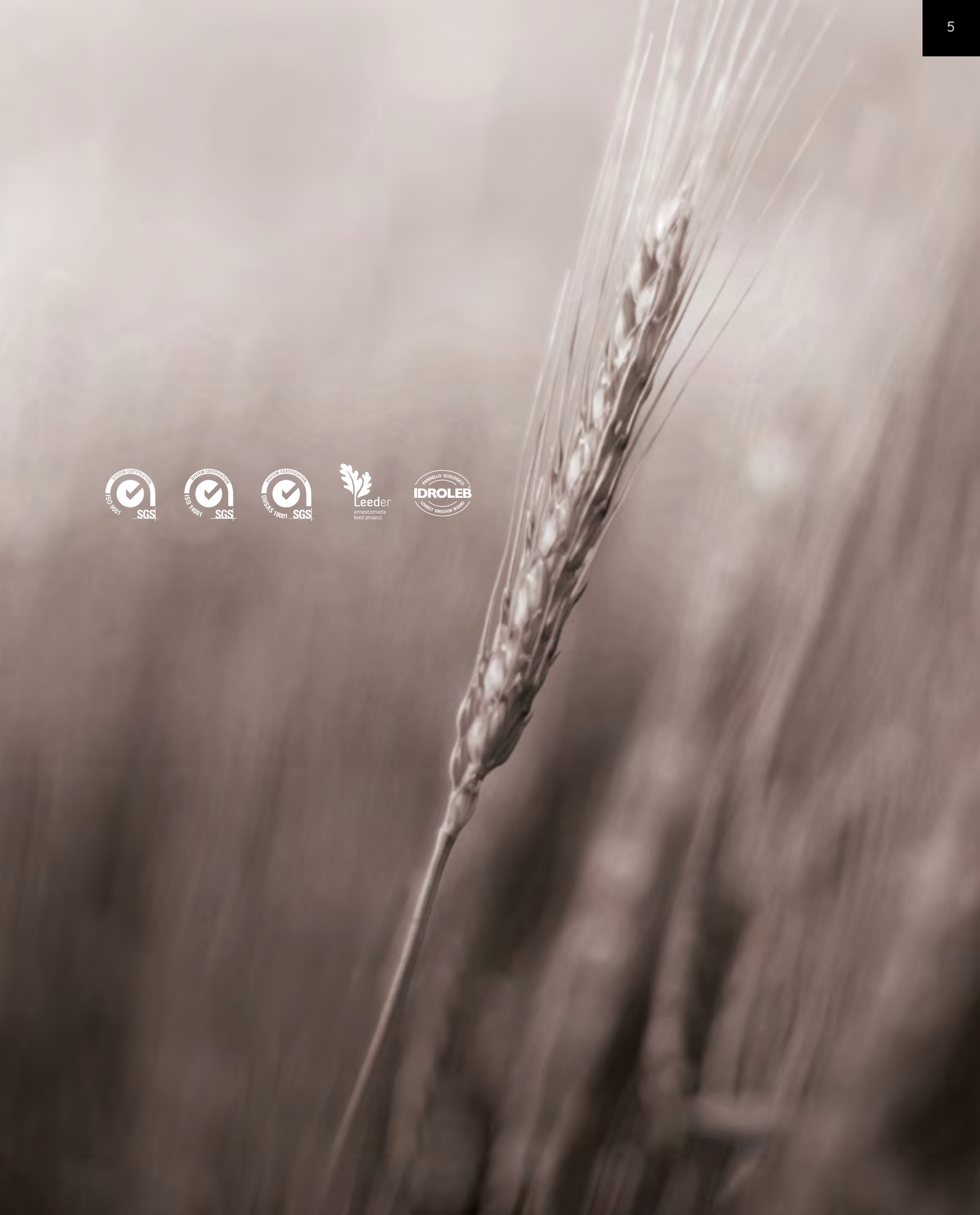
Atteggiamento che ha permesso di raggiungere importanti traguardi, come il fotovoltaico, con cui l'azienda è diventata energicamente autosufficiente e la qualifica Leed Compliant: i materiali utilizzati per la produzione delle cucine sono a bassa emissione di composti volatili, in primo luogo la formaldeide (come il pannello ecologico idroleb, realizzato al 100% con legno post-consumo), e pertanto conforme ai regolamenti LEED per il requisito IEQ 4.5.

L'azienda ha inoltre ottenuto importanti certificazioni internazionali: la UNI ENI ISO 9001 per il Sistema di Gestione per la Qualità, la UNI ENI ISO 14001 per il Sistema di Gestione Ambientale, la OHSAS 18001 per il Sistema di Gestione per la Salute e la Sicurezza dei Lavoratori.

THE COMPANY'S FUTURE. Ernestomeda is a company with deep roots in its home area. Over time, it has consolidated this bond, an expression of Italian manufacturing expertise and values such as ingenuity, hard work and creativity. And it is in its bond to its local district that the company's commitment to the environment originated. This explains the genesis of the "EMvironment: Ernestomeda for the environment" project, expressing a responsible, active approach to eco-sustainable industrial development.

This approach has led to impressive achievements such as photovoltaic power, which has made the company self-sufficient in energy, and LEED Compliant qualification: the materials used for kitchens' manufacture have low emissions of volatile compounds, first and foremost formaldehyde (such as the idroleb environment-friendly panel, made from 100% post-consumption wood) and thus comply with the LEED prerequisite for IEQ 4.5. (low-emitting Materials- System furniture and seating).

The company has achieved major international certifications: UNI ENI ISO 9001 for its Quality Management System, UNI ENI ISO 14001 for its Environmental Management System, and OHSAS 18001 for its Occupational Health and Safety Management System.





icon design **Giuseppe Bavuso**

icon “Le linee guida del Progetto Icon sono state la funzionalità e il design, la pulizia estetica e le prestazioni tecniche. La cucina concepita come spazio dal design, minimalista ma di grande fascino, connotata da rigore espressivo e da forza emozionale, che fa fronte alle diverse esigenze d’uso, lontana dall’essere un ambiente privo di personalità. Mi piace pensare di riuscire a soddisfare tutte quelle persone che amano la razionalità e la funzionalità dei luoghi senza rinunciare all’anima delle cose. Con le mie collezioni cerco di rivolgermi ad un pubblico dal gusto contemporaneo e raffinato, che desidera un ambiente molto curato, dove il lusso è da vivere e non da ostentare. Oltre all’introduzione di diverse soluzioni tecniche innovative, come l’ideazione dell’anta AIR e degli elementi a scomparsa, la ricerca sui materiali è stata fondamentale. Icon è realizzata con soluzioni di grande valore tecnico e di forte impatto visivo, elementi di finitura in grado di modificare la sensazione di comfort e conferire alla cucina una chiave di lettura non solo estetica ma anche tattile. In Ernestomeda ho trovato il terreno ideale, perché la realizzazione di un progetto complesso passa anche attraverso l’ingegnerizzazione e la valorizzazione delle risorse tecniche e umane dell’Azienda, con cui è possibile instaurare un rapporto profondo di collaborazione, perché è fondamentale affrontare insieme i vari aspetti legati alla produzione.”

icon “The guidelines for the Icon Project were functionality and design, clean aesthetics and technical performance. A concept of the kitchen as far from lacking in personality, a space for minimalist design yet with great charm marked by the expressive simplicity and emotional force needed to meet the various user expectations. I like to think I succeed in satisfying everyone who loves rationality and functionality without having to give up the heart of things. With my collections I try to address a public with a refined, contemporary taste that wants a carefully designed room where luxury is for living and not merely to be put on display. In addition to the introduction of several innovative technical solutions like the creation of the AIR door and the completely integrated elements, the research on materials was fundamental. Icon has been created using solutions of great technical value and strong visual impact, finishing elements capable of modifying the sense of comfort and giving the kitchen an interpretation which is not only aesthetic, but also tactile. In Ernestomeda I have found the ideal partner; the realisation of a complex project requires engineering and making the best use of the technical and human resources of a Company with which a far reaching collaboration is possible, because it is of paramount importance that production-linked issues are dealt with together.”

Rovere
terra d'ombra nodato
e laccato
effetto metallo Umber

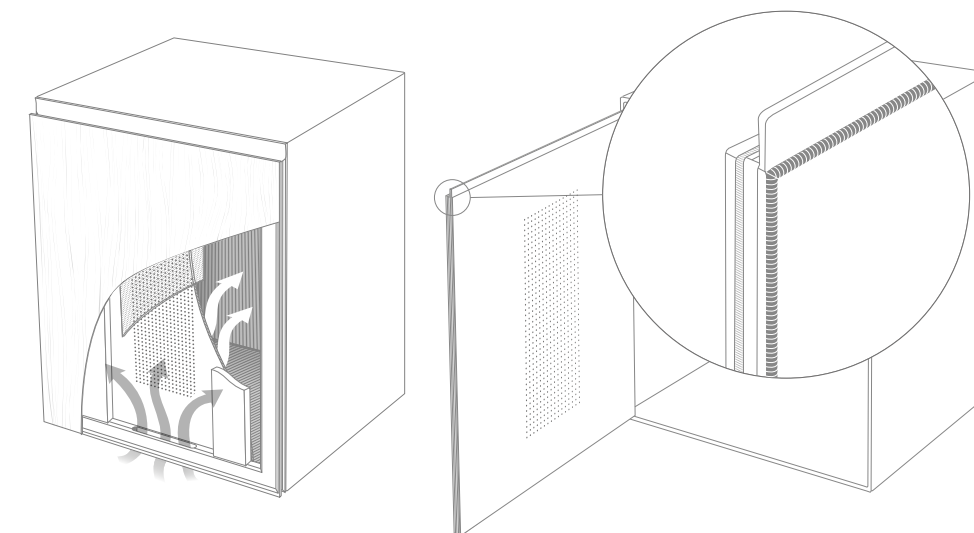
Rovere
terra d'ombra oak
and Umber
metal-effect lacquer





ANTA AIR sp. 2,8 cm con telaio e pannello interno
in alluminio **laccato effetto metallo Umber**
BASI in alluminio **laccato effetto metallo Umber**
PIANO in Stone + finitura Atmosphere Autumn
MONOBLOCCO LAVAGGIO SEQUEL in Stone+
finitura Atmosphere Autumn
ARMADIO INDOOR con telaio **laccato effetto metallo**
Titanium e ante in **rovere terra d'ombra nodato**

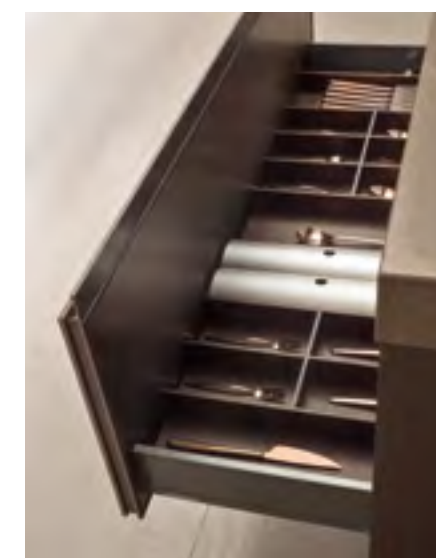
AIR DOOR th. 2,8 cm with frame and central panel
in **Umber metal effect lacquered Aluminium**
BASE UNITS in **Umber metal effect lacquered Aluminium**
WORKTOP in Stone + Atmosphere Autumn finish
SEQUEL SINK MONOBLOCK in Stone
+ Atmosphere Autumn finish
INDOOR CUPBOARD with **Titanium metal effect**
lacquered frame and doors in **Knotted Terra d'ombra oak**



ANTA AIR

L'anta AIR è dotata di un filtro di aerazione nel lato non a vista (bordo inferiore per le ante di basi ed armadi, bordo superiore per le ante dei pensili) e di fori nel pannello interno dell'anta. Grazie al filtro applicato, l'aria che penetra nel vano è più pulita. Inoltre quando gli elementi della cucina dotati di anta AIR, si trovano vicino a fonti di calore (ad esempio il forno) o vicino a zone con variazione di pressione nell'aria (ad esempio la cappa), l'anta migliora la sua performance perché permette un ricambio d'aria maggiore all'interno del mobile garantendo un'ottima conservazione dei cibi. Inoltre, la guarnizione perimetrale consente la chiusura ermetica dell'anta evitando l'ingresso di polveri e corpi estranei. Su Iconcolor il telaio è disponibile anche in versione laccata, in tutti i colori della gamma Ernestomeda. Si precisa che non tutti gli elementi della cucina sono dotati di anta AIR. Quelli in cui il sistema del ricircolo interno dell'aria non sarebbe performante per ovvie ragioni legate proprio alle funzionalità di questi elementi. Citiamo per esempio lo scolapiatti, i mobili cappa, i mobili forno, l'anta lavastoviglie, l'anta frigorifero, l'anta degli armadi INDOOR. Elemento brevettato.

Per ulteriori informazioni consultare la parte tecnica a pagg.158-159.



AIR DOOR

The AIR door has a ventilation filter in the concealed edge (bottom edge for the doors of base units and cupboards, top edge for wall unit doors) and holes in the door's internal panel. Thanks to the filter fitted, the air entering the interior is cleaner. What's more, when kitchen units fitted with the AIR door are located close to heat sources (such as an oven) or close to zones with variations in air pressure (like the hood), the door performs even better, because it increases the air exchange inside the unit, ensuring optimal conservation of foods. In addition, the perimeter seal provides airtight door closure, keeping dust and dirt out. On Iconcolor the frame is also available in lacquered version, in all Ernestomeda range colours. It should be noted that not all the kitchen's component elements are fitted with the AIR door. It is not fitted on elements on which the internal air recycling system would be ineffective due to their specific function. Examples include drainer, hood and oven units, dishwasher and refrigerator doors and INDOOR cupboard doors. Patented system.

For more information see the technical section on pages 158-159.



STONE+

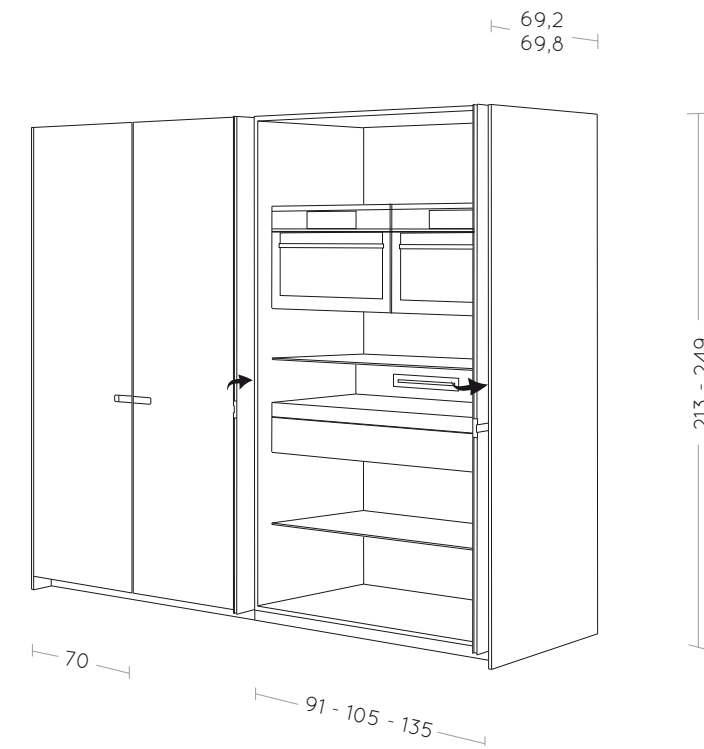
Stone + è un esclusivo materiale porcellanato ideale per i rivestimenti della cucina. La pasta compatta dura, colorata e non porosa di cui è composto rende la superficie igienica e perfettamente idonea al contatto con gli alimenti.

STONE+

Stone+ is an exclusive porcelain material ideal for the finishes of kitchen units. Its hard, coloured, non-porous body provides a hygienic surface, perfectly suitable for contact with foods.







ARMADIO INDOOR

Armadio con ante rientranti Indoor.

Elemento dotato di molteplici attrezzature interne: piano d'appoggio e cassetto estraibili, mensole in acciaio, ripiani in alluminio/vetro, portabottiglie e porta bicchieri. Illuminazione Serie Led Line con sensore in apertura e barra elettrificata.

Disponibile anche nella versione con elettrodomestici a scomparsa con sistema di sicurezza opzionale "Ernestomeda Safety Oven Switch off". Quest'ultimo è un dispositivo elettronico che in presenza di elettrodomestici integrati all'interno degli armadi, legge ad anta chiusa l'assorbimento della corrente. Superati i 100 W di assorbimento, dopo 90 secondi di avviso acustico, se non viene riaperta l'anta dell'armadio, il sistema spegne automaticamente l'elettrodomestico mettendo il tutto in sicurezza.

Per ulteriori informazioni consultare la parte tecnica a pag.169.

INDOOR CUPBOARD

Cupboard with retracting doors.

Element with a wide assortment of internal fittings: pull-out table, pull-out drawer, steel shelves, aluminium/glass shelves, bottle rack and glass rack. Led lighting with door opening sensor and power bar. Also available in version with concealed appliances with "Ernestomeda Safety Oven Switch off" optional safety system. This is an electronic device which monitors power absorption when appliances are built into cupboards.

Once power absorption exceeds 100 W, if the cupboard door is not opened within 90 seconds of the warning buzzer sounding, the system automatically switches the appliance off for complete safety.

For more information see the technical section on pages 169.





Pietra piacentina
e rovere vintage
Piasentina stone
and vintage oak

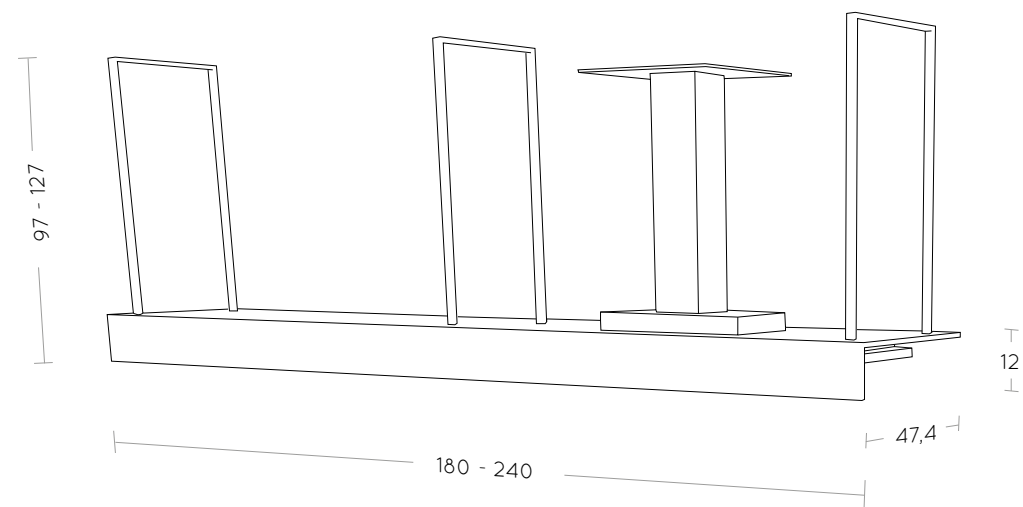




ANTA AIR sp. 2,8 cm in alluminio anodizzato **0 chimico**
BASI pietra piacentina finitura fiammata
PIANO UNION con alzatina integrata in **pietra piacentina** finitura fiammata
MONOBLOCCO LAVAGGIO SEQUEL in **pietra piacentina** finitura leather
MENSOLA SNACK BUFFET in legno massello **DELUXE rovere vintage**
BOISERIE laccato opaco **Flat Matt moka**
ARMADIO INDOOR in legno massello **DELUXE rovere vintage** con cassetiera in acciaio
MOBILE SOSPESO laccato opaco **Flat Matt moka**
 con piano d'appoggio e alzata in **pietra piacentina** finitura fiammata

AIR DOOR th. 2,8 cm [11/8"] in **0 chemical** anodised aluminium
BASE UNITS in flamed finish **piacentina stone**
UNION WORKTOP with integral upstand in flamed finish **piacentina stone**
SEQUEL SINK MONOBLOCK in leather finish **piacentina stone**
SNACK BUFFET SHELF in **vintage oak DELUXE** solid wood
BOISERIE in **mocha Flat Matt** lacquered finish
INDOOR CUPBOARD in **vintage oak DELUXE** solid wood with steel drawer unit
WALL-MOUNTED CUPBOARD in **mocha Flat Matt** lacquered finish
 with flamed finish **piacentina stone** top and upstand





CAPPA MISTRAL

Cappa Mistral con vetro a tutta altezza. Disponibile sia nella versione aspirante che in quella filtrante. Predisposta per alloggiamento divisorio in vetro ad incastro sul piano di lavoro. A libera installazione (senza divisorio vetro).

Per ulteriori informazioni consultare la parte tecnica a pag. 181.

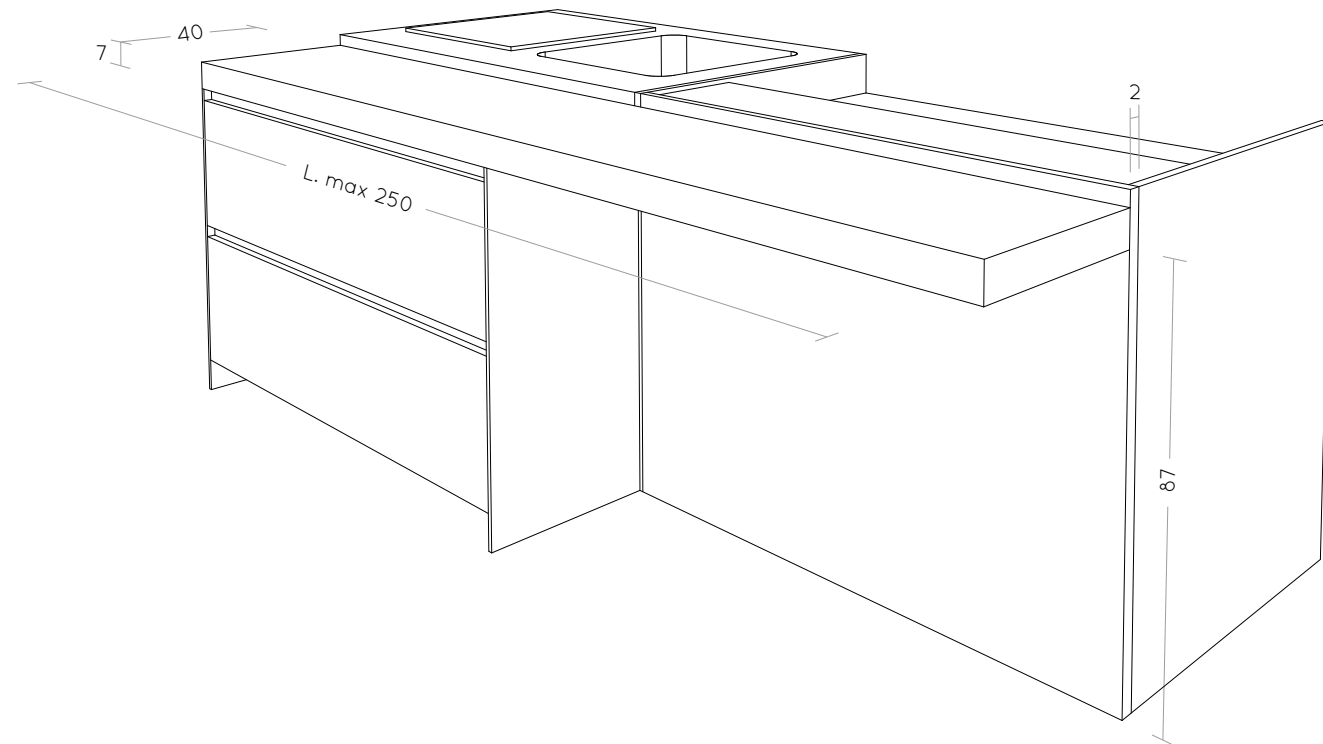


MISTRAL HOOD

Mistral hood with full-height glass. Available in extractor or filtering version. Fitted to take a glass partition that slots into the worktop for free standing installation (without glass partition).

For more information see the technical section on page 181.





MENSOLA SNACK BUFFET

Piano snack in legno massello
DELUXE rovere vintage.

*Per ulteriori informazioni consultare
la parte tecnica a pagg.160-161.*

SNACK BUFFET SHELF

Snack top in vintage oak
DELUXE solid wood.

*For more information see
the technical section on pages160-161.*



CANALE RETRO BASE ORGANIZER

Vano di contenimento retrotop statico.

Moduli da 90 cm, da 120 cm e da 150 cm con elemento di compensazione a dimensione richiesta. La profondità della struttura è pari a 20 cm mentre in verticale si livella ad un'altezza di + 8 cm dal filo superiore della base.

Per ulteriori informazioni consultare la parte tecnica a pag. 171.

**ORGANIZER REAR TIDY SYSTEM**

Static rear tidy storage cabinet.

Modules of 90 cm [35 3/8"], 120 cm [47 1/4"] and 150 cm [59"] with compensation element of the required size. The structure is 20 cm [7 7/8"] deep, while vertically its height is 8 cm [3 1/8"] above the worktop.

For more information see the technical section on page 171.

**MONOBLOCCO LAVAGGIO SEQUEL**

La zona lavaggio può essere realizzata interamente nello stesso materiale del top qui in pietra piacentina leather. Disponibile anche in ICONcrete, quarzo, acciaio, Corian®.

Per ulteriori informazioni consultare la parte tecnica a pagg. 176-179.

SEQUEL SINK MONOBLOCK

The washing zone can be produced entirely in the same material as the worktop shown here in leather finish piacentina stone. Also available in ICONcrete, quartz, steel and Corian®.

For more information see the technical section on pages 176-179.



ZONA LIVING SET

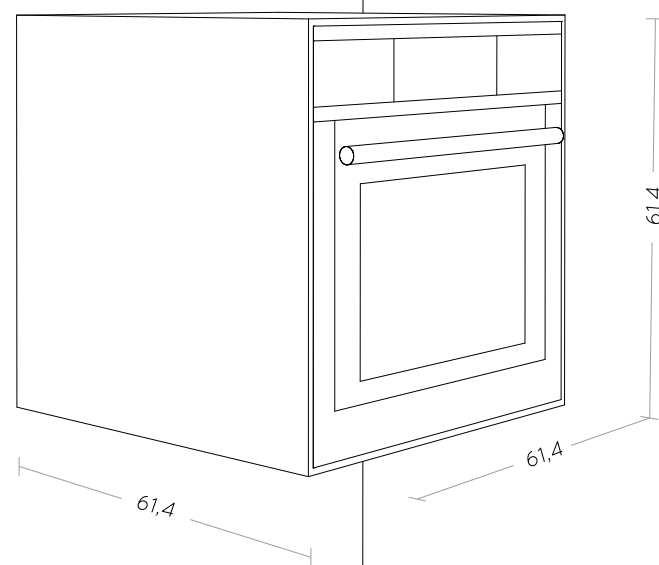
I mobili possono essere sospesi o a terra e disponibili in vari materiali e dimensioni. Possibilità di abbinare nella stessa composizione due diverse altezze: 20 cm e 40 cm. Nel piano d'appoggio è presente un'alzata che permette il passaggio dei cavi per l'attacco di TV, decoder, HI-FI.

Per ulteriori informazioni consultare la parte tecnica a pagg.172-175.

SET LIVING ZONE

Units can be wall-mounted or floor-standing and are available in various materials and sizes. Two different heights, 20 cm [7 7/8"] and 40 cm [15 3/4"], can be combined in the same composition. The top has an upstand to take the wiring of TVs, decoders, sound systems, etc.

For more information see the technical section on pages 172-175.

**BOX FORNO**

Contenitore in acciaio per l'incasso dei forni con larghezza e altezza pari a 61,4 cm (forni ad incasso di dimensione standard europeo). Il box forno può essere installato sia sul pannello boiserie sia direttamente a parete.

OVEN CONTAINER

Steel container for built-in installation of ovens with width and height of 61.4 cm [24 1/8"] (european standard built-in oven dimensions). The oven container can be mounted either on the boiserie panel or on the wall itself.



ANTA AIR CON MANIGLIA AD INCASSO TAB

Nel telaio in alluminio e nel pannello in legno massello viene eseguita la lavorazione che permette l'incasso della maniglia.

AIR DOOR WITH TAB INSET HANDLE

The aluminium frame and solid wood panel are shaped for inset mounting of the handle.



ARMADIO INDOOR

Armadio con ante rientranti INDOOR, dotato di molteplici attrezzature interne. È possibile personalizzare lo schienale degli armadi in tutte le finiture legno del programma Icon eccetto i legni DELUXE.

Per ulteriori informazioni consultare la parte tecnica a pag.169.

Ante in legno massello Deluxe rovere vintage con cassettiera in acciaio.

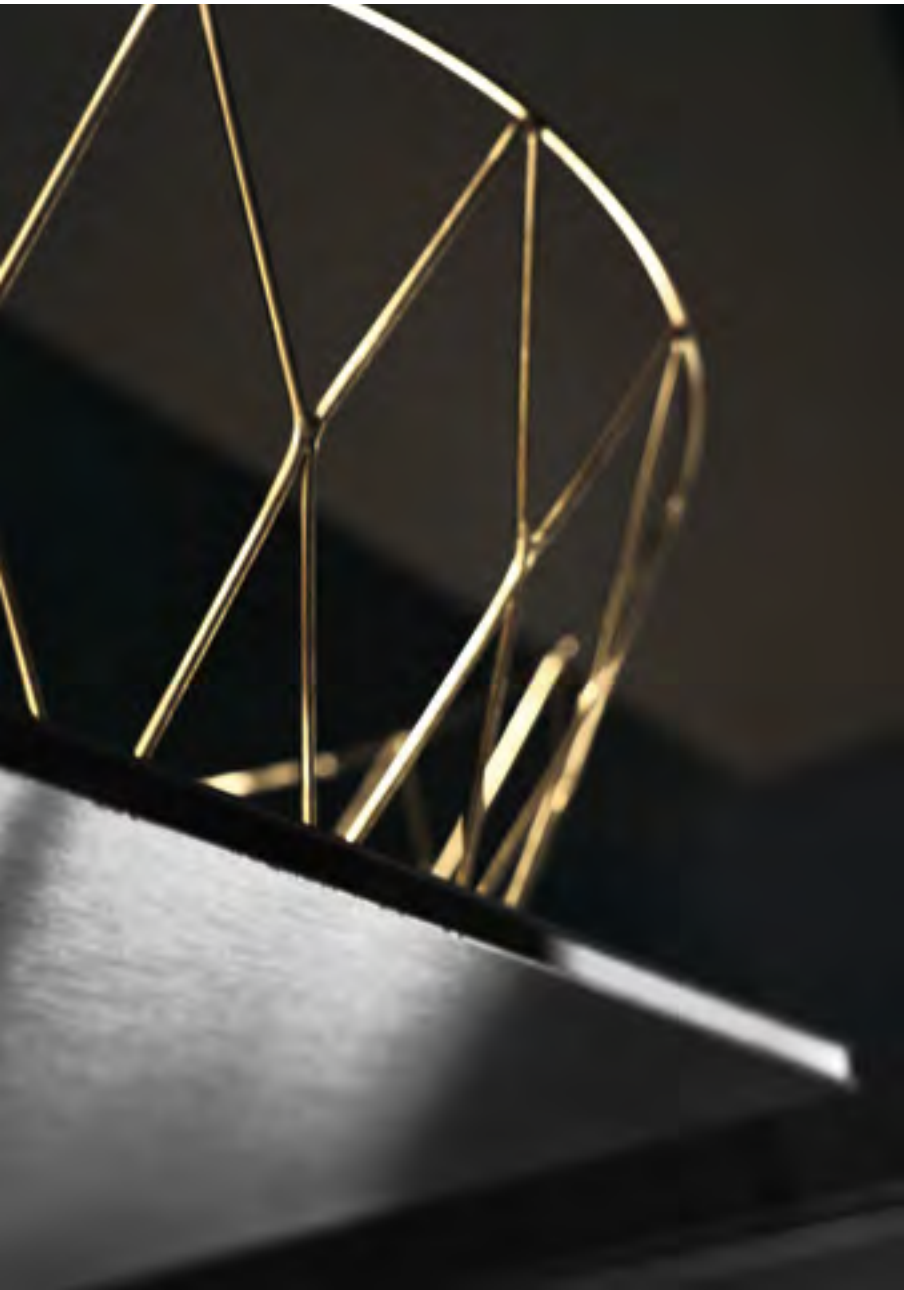
INDOOR CUPBOARD

Cupboard with retracting doors, with a wide assortment of internal fittings. The cabinet back panel can be customized in all Icon wood finishes except for DELUXE solid wood.

For more information see the technical section on page 169.

Door in vintage oak Deluxe solid wood with steel drawer unit.



**LEGNO MASSELLO DELUXE ROVERE VINTAGE**

Legno nobile di forte spessore, presenta delle spaccature, tipiche del legno tagliato in travi e lasciato ad 'invecchiare'. Nodi, alonature dovute a depositi di tannino sulla superficie del rovere, provocati dall'azione dell'acqua. Zone rossastre, macchie scure, righe ripetute, venature.

VINTAGE OAK DELUXE SOLID WOOD

Thick choice timber with the splits typical of wood cut into planks and left to season. Knots, variations in colour due to tannin deposits on the oak's surface caused by the effects of water. Reddish zones, dark stains, striping, vein patterns.





Gres porcellanato
e rovere quercus
Porcelain stoneware
and quercus oak

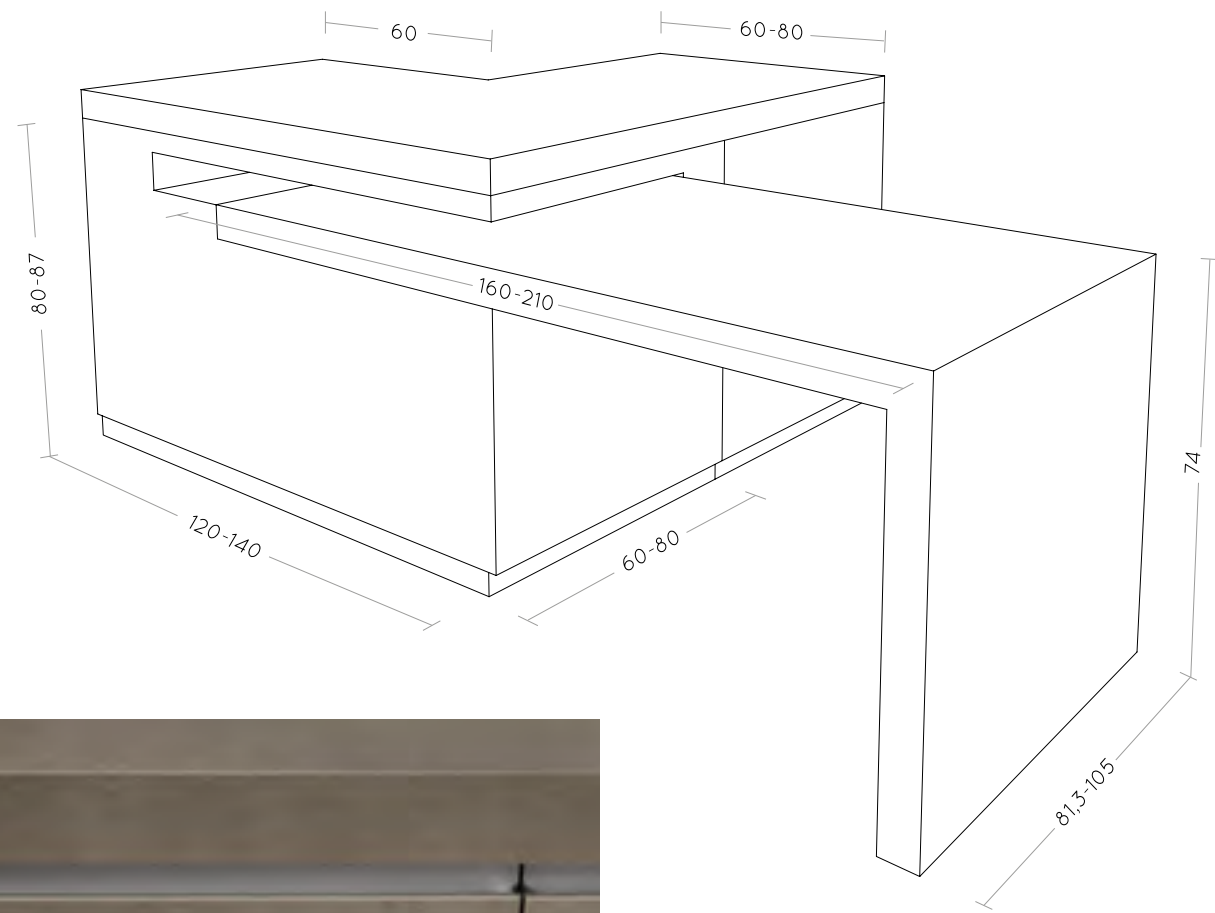




ANTA AIR sp. 2,8 cm in alluminio anodizzato **0 chimico**
BASI in gres porcellanato "Fokos" **rena**
PIANO UNION in gres porcellanato "Fokos" **rena**
PENISOLA ESTRAIBILE EVOLUTION
 in legno massello **DELUXE rovere quercus**
BOISERIE laccato opaco **Flat Matt grigio seta**
ARMADIO INDOOR con anta sp. 2,2 cm con maniglia **GAP** alluminio
 anodizzato **0 chimico**. Laccato opaco **Flat Matt grigio seta**
 con interni in impiallacciato **rovere light**
BASI LIVING SET laccato opaco **Flat Matt grigio seta**
PENSILE FLAP struttura laccato opaco **Flat Matt grigio seta**
 con anta in **vetro trasparente** con sistema di apertura a ribalta

AIR DOOR th. 2,8 cm [11/8"] in **0 chemical** anodised aluminium
BASE UNITS in **rena "Fokos"** porcelain stoneware
UNION WORKTOP in **rena "Fokos"** porcelain stoneware
EVOLUTION PULL-OUT PENINSULA
 in **quercus oak DELUXE** solid wood
BOISERIE in **silk grey Flat Matt** lacquered
INDOOR CUPBOARD with door th. 2,2 cm [7/8"] with **0 chemical**
 anodised aluminium **GAP** handle **silk grey Flat Matt**
 lacquered with **light oak** veneered interior
LIVING SET BASE UNITS in **silk grey Flat Matt** lacquered
FLAP WALL UNIT with **silk grey Flat Matt** lacquered
 carcass with **clear glass** flap door





BASE AD ANGOLO PER PENISOLA EVOLUTION

La base ad angolo ospita il meccanismo di scorrimento della penisola EVOLUTION, ed è attrezzata con cestelli "Le Mans".

Per ulteriori informazioni consultare la parte tecnica a pagg.166-167.

CORNER BASE UNIT FOR EVOLUTION PENINSULA

The corner base unit houses the sliding mechanism of the EVOLUTION peninsula and is fitted with "Le Mans" baskets.

For more information see the technical section on pages 166-167.





PIANO UNION CON VASCA INTEGRATA
Piano in gres porcellanato "Fokos" rena,
con vasca integrata dello stesso
materiale con coprifondo removibile.

UNION WORKTOP WITH INTEGRATED SINK
Rena "Fokos" porcelain stoneware worktop
with integrated sink in the same material
with removable bottom cover.





**ELEMENTO A GIORNO HANDY**

Mobile di contenimento HANDY in acciaio.
Installabile solo su pannello boiserie.

*Per ulteriori informazioni consultare
la parte tecnica a pag. 173.*

HANDY OPEN UNIT

Steel HANDY storage unit.
Can only be installed on boiserie panel.

*For more information see
the technical section on page 173.*



**PENSILE FLAP**

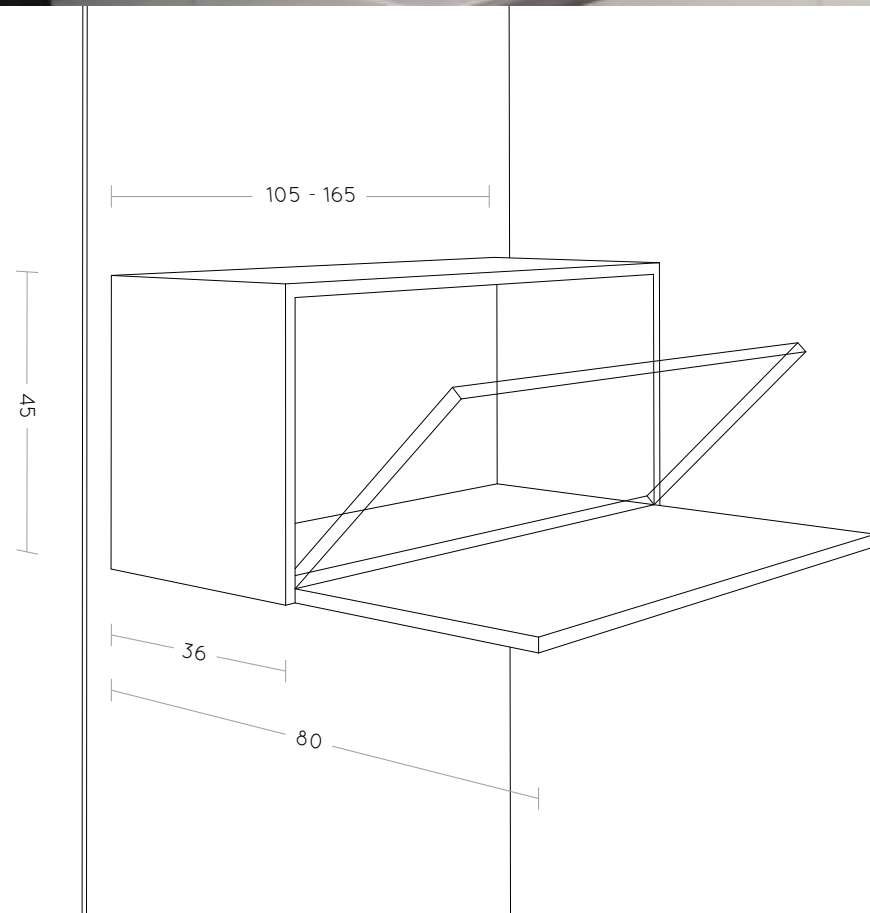
Pensile con anta a ribalta disponibile in vetro trasparente con sp. 2,8 cm e in laccato/impiallacciato con sp. 2,8 cm e 2,2 cm.

Per ulteriori informazioni consultare la parte tecnica a pag. 172.

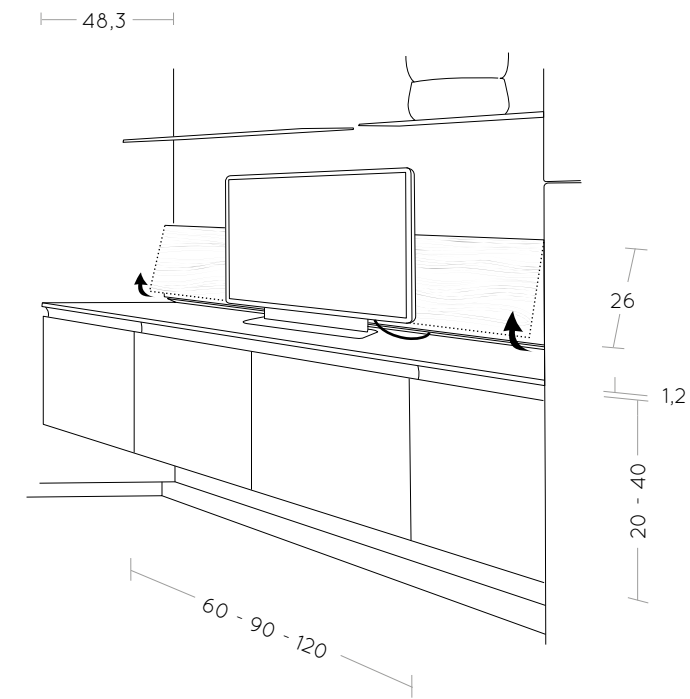
FLAP WALL UNIT

Wall unit with flap door in 2.8 cm [11/8"] thick clear glass or 2.8 [11/8"] and 2.2 cm [7/8"] thick lacquered/veneered panel.

For more information see the technical section on page 172.







ZONA LIVING SET

Composta da boiserie attrezzabili e mobili di varie dimensioni. Tra l'alzata e la boiserie è prevista un'illuminazione serie Led Line che, oltre ad illuminare la parete, ha la funzione di "salva vista" e di luce d'ambiente.

Per ulteriori informazioni consultare la parte tecnica a pag.172-175.

LIVING SET BASE UNITS

Comprises boiserie panels and cupboards of various sizes. Led Line series lighting between the upstand and the boiserie panel not only illuminates the wall but also provides "soft" lighting for the room.

For more information see the technical section on page 172-175.



ARMADIO INDOOR

Armadio con ante rientranti dotato di molteplici attrezzature interne e dispositivo di sicurezza opzionale **"Ernestomeda Safety Oven Switch off"**

Per ulteriori informazioni consultare la parte tecnica a pag.169.

Anta sp. 2,2 cm in laccato opaco Flat Matt grigio seta con interni in impiallacciato rovere ligh.
Maniglia GAP alluminio anodizzato 0 chimico.

INDOOR CUPBOARD

Cupboard with retracting doors featuring a large assortment of internal equipment and the optional **"Ernestomeda Safety Oven Switch Off"** safety device.

For more information see the technical section on page 169.

Door th. 2.2 cm [7/8"] silk grey Flat Matt lacquered with light oak veneered interior.
0 chemical anodised aluminium GAP handle.



**MANIGLIA GAP**

Maniglia GAP in alluminio
finitura argento per anta sp. 2,2 cm.
Nella forma e nell'estetica richiama
l'apertura a gola dell'anta AIR.

GAP HANDLE

GAP handle in silver-finish aluminium
for door th. 2.2 cm [7/8"].
Its shape and finish match the groove
strip used to open the AIR door.





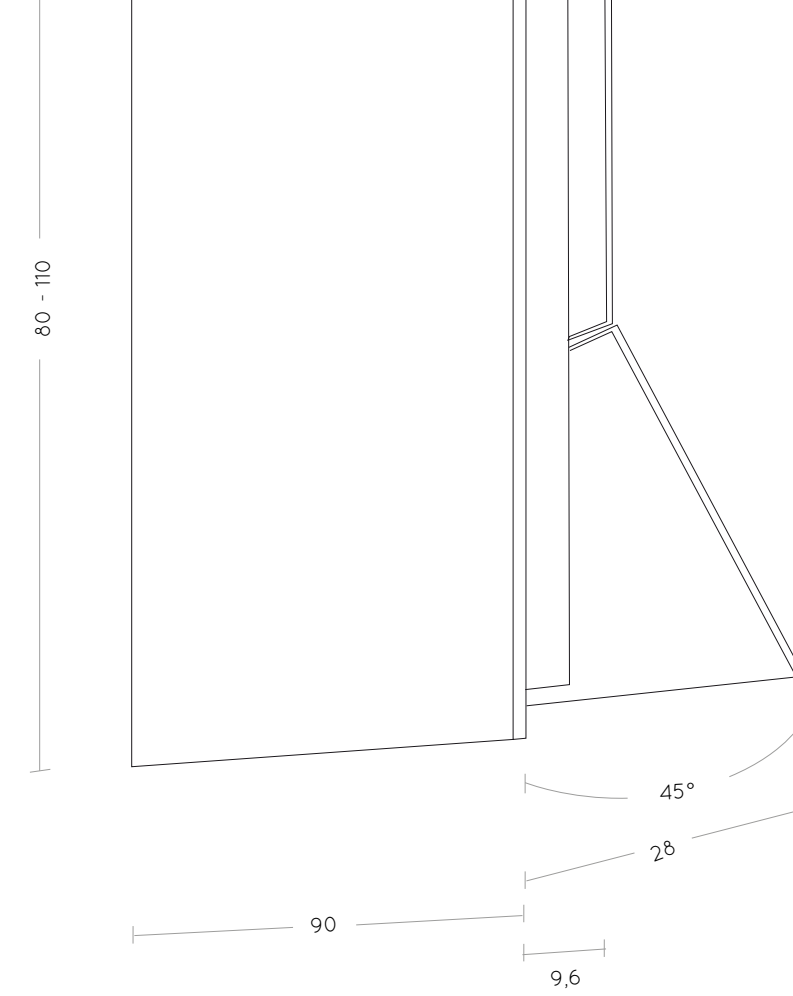
Corian® glacier white
e rovere termotrattato
Glacier white Corian®
and heat-treated oak





ANTA AIR sp. 2,8 cm in alluminio anodizzato **0 chimico**
BASI Corian® **glacier white**
PIANO UNION con alzatina integrata Corian® **glacier white**
PENSILI FLEX Corian® **glacier white**
ARMADIO CAN-DO impiallacciato **rovere termotrattato**
MONOBLOCCO LAVAGGIO SEQUEL in **ICONcrete**
PENISOLA ESTRAIBILE EVOLUTION impiallacciato **rovere termotrattato**
BOISERIE laccato opaco **Flat Matt ghiaccio**
MOBILE SOSPESO Corian® **glacier white**

AIR DOOR th 2,8 cm [11/8"] in **0 chemical** anodised aluminium
BASE CABINETS **glacier white** Corian®
UNION WORKTOP with integrated splashback **glacier white** Corian®
FLEX WALL CABINETS **glacier white** Corian®
CAN-DO CUPBOARD **heat-treated oak** veneer
ONE-PIECE SEQUEL WASHING AREA in **ICONcrete**
EVOLUTION PULL-OUT PENINSULA **heat-treated oak** veneer
BOISERIE PANEL ice **Flat Matt** lacquer
WALL-MOUNTED UNIT **glacier white** Corian®



CAPPA AD ISOLA SAIL

Disponibile sia nella versione aspirante che nella versione filtrante. Portata 650 mc/h.

Per ulteriori informazioni consultare la parte tecnica a pag.180.

SAIL ISLAND HOOD

Available in extractor or filtering version. Motor capacity 650 m³/h (380 cfm).

For more information see the technical section on page 180.

ZONA LAVAGGIO SEQUEL

È progettata per conferire continuità a tutta l'area e realizzata interamente nello stesso materiale del top: ICONcrete, quarzo, acciaio, Corian®, pietra piacentina.

Per ulteriori informazioni consultare la parte tecnica a pagg.176-179.

SEQUEL WASHING AREA

Is designed to give continuity to the whole area and is constructed entirely in the same material as the worktop: ICONcrete, quartz, steel, Corian®, piacentina stone.

For more information see the technical section on pages 176-179.

**MISCELATORE MONOFORO ELETTRONICO SWAN**

Con doccetta estraibile e display touchscreen: consente la regolazione dei flussi e il controllo delle temperature riducendo gli sprechi e il consumo di energia.

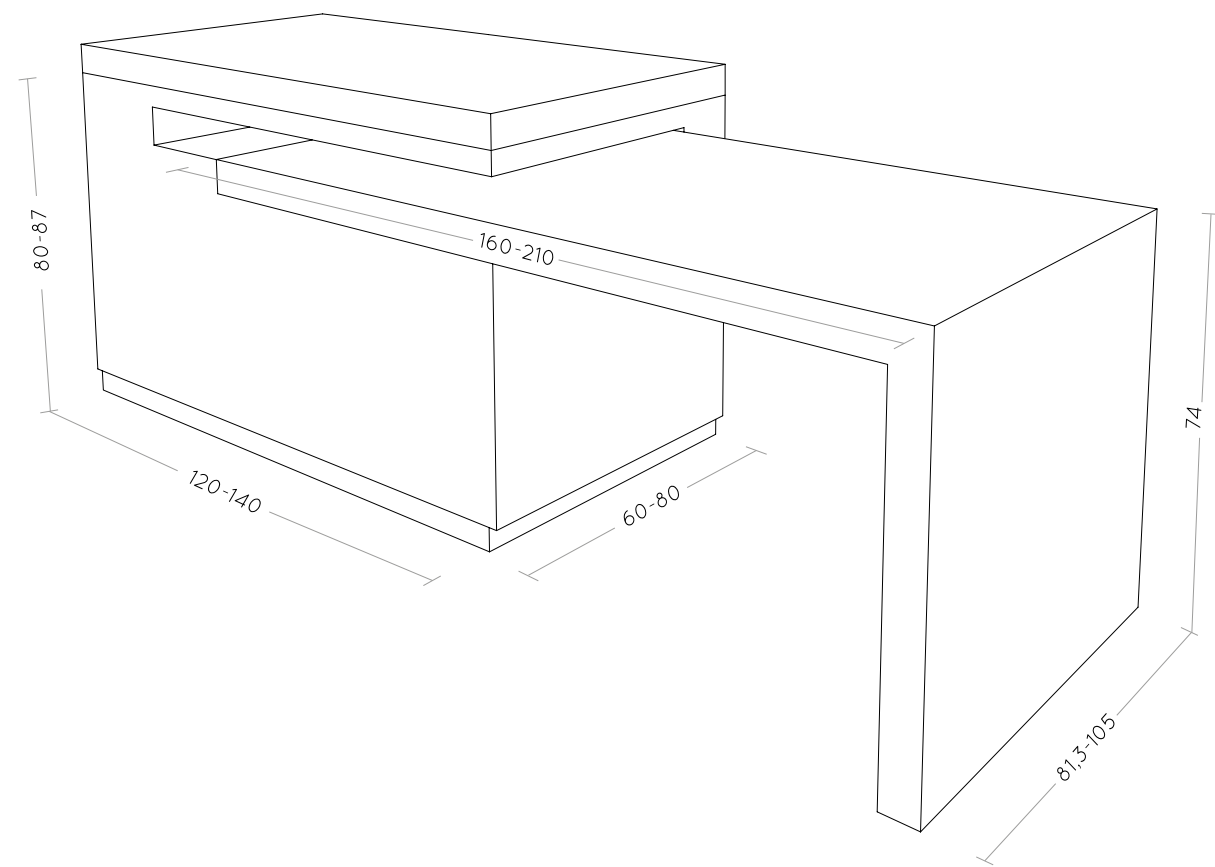
Caratteristiche tecniche: canna girevole, n. 2 tubi di alimentazione 8 cm, regolazione portata 1 l/min, regolazione temperatura 0,5 °C, rilevatore consumo acqua e K/cal, programma di memorizzazione personalizzata, allarme in caso di malfunzionamento. Esclusiva Ernestomeda.

ONE HOLE ELECTRONIC SWAN MIXER

With extractable handshower and touchscreen display: it allows the regulation of the flowrate and the control of the temperature, reducing any energy waste and the energy consumption in general.

Technical features: swivel spout, 2 intake pipes 800 mm [31/8"], flow adjustment ± 1 l/min, temperature adjustment ± 0.5 °C, water and K/cal consumption meter, customised program memorisation, malfunction alarm. Ernestomeda exclusive.





A



B

PENISOLA ESTRAIBILE EVOLUTION

Il tavolo ad isola o penisola scorrevole è un elemento caratterizzante del programma Icon. EVOLUTION è personalizzabile in molteplici materiali e finiture e utilizzabile come zona snack in versione chiusa e tavolo da pranzo in versione aperta. Disponibile nei seguenti materiali: ICONcrete, quarzo, legno, Corian®, pietra piacentina, gres porcellanato. Il tavolo è previsto anche in versione fissa ANNEX.

Per ulteriori informazioni consultare la parte tecnica a pagg. 164-165.

EVOLUTION PULL-OUT PENINSULA

The sliding table (for island or peninsula versions) is a key item in the Icon range. EVOLUTION can be personalised in a wide range of materials and finishes and is ideal as a snack top in closed version or as a dining table when open. Available in the following materials: ICONcrete, quartz, wood, Corian®, piacentina stone, porcelain stoneware. The table is also available in the ANNEX fixed version.

For more information see the technical section on pages 164-165.



SCHIENALE REFLEX

È retroilluminato a led nella versione in vetro extrachiaro acidato. Crea un effetto riflettente con diffusione regolabile omogenea della luce ed è previsto anche in abbinamento al sistema retro base.

REFLEX WALL CLADDING

Has led backlighting in the extra clear frosted glass version. It creates a reflective effect with uniform light distribution also in combination with the rear tidy system.



ARMADIO SCORREVOLE COMPLANARE CAN-DO

Sistema di armadiature con apertura complanare totalmente integrabile con la modularità della cucina. Prevede la possibilità di inserire gli elettrodomestici sia a vista, mediante un apposito vano, che a scomparsa con l'ausilio del sistema di sicurezza opzionale **"Ernestomeda Safety Oven Switch off"**.

È possibile personalizzare lo schienale degli armadi in tutte le finiture legno del programma Icon ad eccezione dei legni DELUXE.

Per ulteriori informazioni consultare la parte tecnica a pag.168.

CAN-DO CUPBOARD WITH PANTOGRAPH DOOR SYSTEM

Cupboard system with pantograph doors, totally compatible with the kitchen's modular scheme. Able to take appliances, which may be either visible, in a specific section, or concealed with the aid of the **"Ernestomeda Safety Oven Switch off"** optional safety system.

The cabinet back panel can be customized in all Icon wood finishes except for DELUXE solid wood.

For more information see the technical section on page 168.





A



B

ARMADIO SCORREVOLE COMPLANARE CAN-DO

Gli interni sono attrezzabili con ripiani in melaminico, vetro, filo cromo, VITRE e MIX, cassetti e cestoni estraibili, ripiano portabottiglie ed illuminazione Serie Led Line interna con sensore in apertura. È possibile personalizzare lo schienale degli armadi in tutte le finiture legno del programma Icon ad eccezione dei legni DELUXE.

Per ulteriori informazioni consultare la parte tecnica a pag. 168.

CAN-DO CUPBOARD WITH PANTOGRAPH DOOR SYSTEM

The interiors can be fitted with melamine, glass, chromed metal wire, VITRE and MIX shelves, pull-out drawers and baskets, bottle rack and internal Led Line lighting with door opening sensor. The cabinet back panel can be customized in all Icon wood finishes except for DELUXE solid wood.

For more information see the technical section on page 168.



A



B



C



**PENSILE FLEX**

È l'elemento con esclusivo sistema di apertura e chiusura dell'anta. Il movimento di apertura associa ad una prima fase di scorrimento verticale una seconda fase di rotazione dell'anta rendendo accessibile tutto l'interno del pensile. Da questa posizione, l'anta è ad un'altezza tale da poter essere facilmente ripresa per la sua chiusura. Leggerezza, controllo ed ergonomia sono tra le principali caratteristiche di questo sistema. È possibile personalizzare lo schienale dei pensili in tutte le finiture legno del programma Icon ad eccezione dei legni DELUXE.

Per ulteriori informazioni consultare la parte tecnica a pag.162.

FLEX CABINET

Is the wall cabinet with exclusive opening and closing system. The opening movement combines initial vertical slide followed by rotation, giving access to the whole of the wall cabinet's interior. From this position, the door is at a height where it can easily be reached to close it. Light weight, control and convenience are this exclusive system's main characteristics. The wall cabinet back panel can be customized in all Icon wood finishes except for DELUXE solid wood.

For more information see the technical section on page 162.



A



B

FLEX ha inoltre la seguente dotazione strutturale interna: spalle laterali in alluminio, con pannello interno personalizzabile nella stessa finitura dell'anta e ripiani interni MIX con telaio in alluminio e vetro, illuminazione led tramite sensore per illuminare l'interno e tramite touch per illuminare la zona di lavoro. Disponibile nei materiali delle ante sp. 28 cm comprese le versioni in vetro grigio trasparente e vetro grigio satinato.

Domanda di brevetto per modello di utilità italiano n. TV2012UQ00011.

FLEX also has the following internal structural equipment: sides customizable in the same color of the door and MIX shelves with aluminium frame and glass, led lighting controlled by a sensor in the top to illuminate the interior and by a touch control in the bottom to illuminate the working area. Available only for th 2.8 cm [11/8"] doors, in all the Icon door finishes as well as in transparent and satin glass.

Italian utility model application n. TV2012UQ00011.



MENSOLA CLEVER

Sp. 0,7 cm con portata 20kg/ml
disponibile nella finitura acciaio satinato
e acciaio laccato.

*Per ulteriori informazioni consultare
la parte tecnica a pag. 175.*

CLEVER SHELF

Th 0,7 cm [1/4"] with load capacity
20kg/ml available in brushed steel
and lacquered steel finishes.

*For more information see
the technical section on page 175.*





Laccato grigio rugiada
e vetro laccato
grigio artico

Dew grey lacquer
and matt painted
artic grey glass





ANTA AIR sp. 2,8 cm in alluminio anodizzato **0 chimico**
BASI vetro laccato opaco **grigio artico**
PIANO UNION con alzatina integrata **acciaio satinato**
PENSILI FLEX laccato lucido **Glossix grigio rugiada**
BOISERIE laccato lucido **Glossix grigio rugiada**
ARMADIO INDOOR con ante sp. 2,2 cm laccato lucido **Glossix grigio rugiada**, interni impiallacciati **rovere termotrattato**

AIR DOOR th 2,8 cm [11/8"] in **0 chemical** anodised aluminium
BASE CABINETS matt **arctic grey** painted glass
UNION WORKTOP with integrated splashback **satin finish steel**
FLEX WALL CABINETS **dew grey Glossix** lacquer
BOISERIE PANEL **dew grey Glossix** lacquer
INDOOR CUPBOARD with door th 2.2 [7/8"] **dew grey Glossix** lacquer, interiors in **heat-treated oak** veneer



A



B



C



BARRA ELETTRIFICATA con caricatore USB (800 mA) e adattatori italiani, tedeschi e internazionali.

POWER BAR with USB charger (800 mA) and italian, german and international adapters.

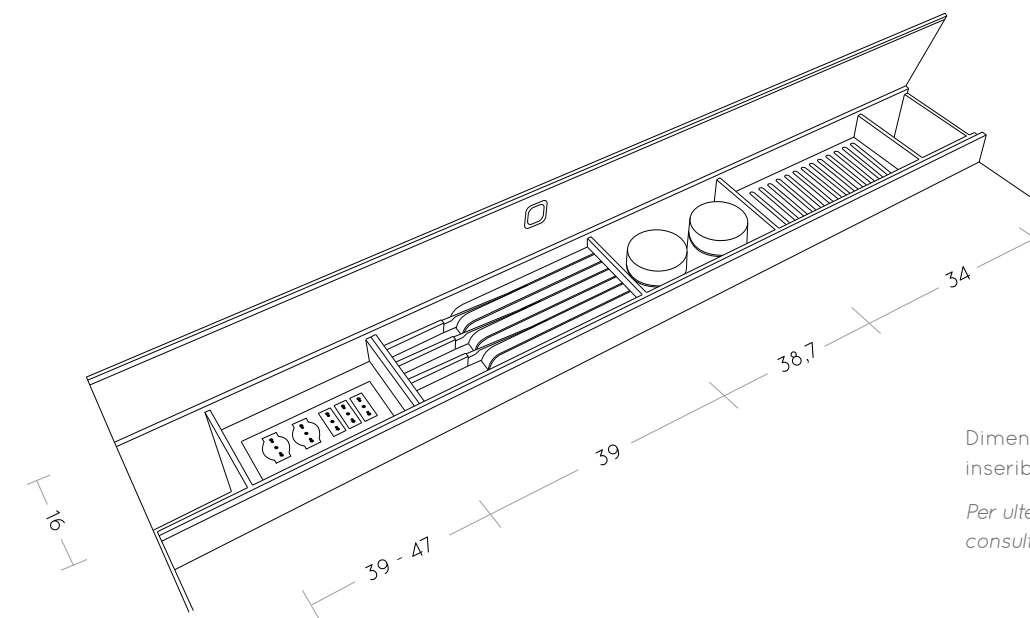




ORGANIZER
Mobile retro top a parete
con vani attrezzabili
dotati di coperchio.

ORGANIZER
Wall rear tidy storage
cabinet with lid.





Dimensioni delle attrezzature inseribili nella vasca ORGANIZER.

Per ulteriori informazioni consultare la parte tecnica a pag.171.

Dimensions of items which can be fitted in the ORGANIZER tidy system.

For more information see the technical section on page 171.





Rovere termotrattato
Heat-treated oak



ANTA BASI SOSPESE AIR sp. 2,8 cm
 con telaio in alluminio anodizzato **0 chimico**
BASI SOSPESE impiallacciato **rovere termotrattato**
PIANO ICONcrete
PENSILI FLEX vetro **grigio trasparente**
BOISERIE impiallacciato **rovere termotrattato**
ANTA COLONNE AIR e **AIR TAB** sp. 2,8 cm
 con maniglia alluminio anodizzato **0 chimico**
COLONNE impiallacciato **rovere termotrattato**

BASE CABINETS AIR DOOR th 2,8 cm [11/8"]
 in **0 chemical** anodised aluminium
WALL-MOUNTED BASE CABINETS **heat-treated oak** veneer
WORKTOP ICONcrete
FLEX WALL CABINETS **transparent grey glass**
BOISERIE PANEL **heat-treated oak** veneer
TALL UNITS AIR and **AIR TAB DOOR** th 2,8 cm [11/8"]
 with **0 chemical** anodised aluminium handle
TALL UNITS **heat-treated oak** veneer

**BASI SOSPESSE**

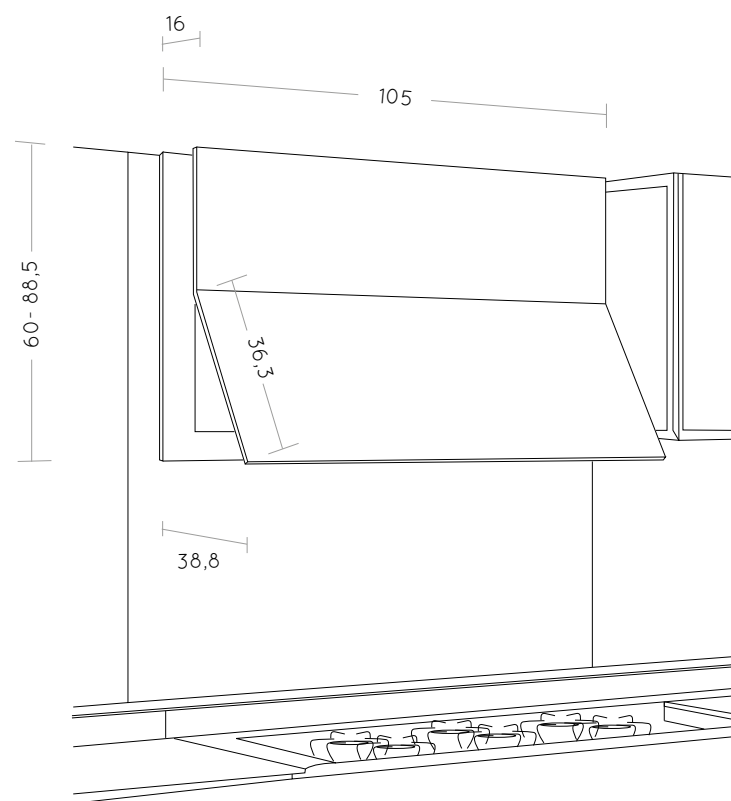
Con schiena ribassata predisposta per l'installazione a muro su piastra, con portata massima di 200 kg. La struttura è standard, priva di fori per il montaggio dei piedini.

WALL-MOUNTED BASE UNITS

With back panel extended downwards to allow wall-mounting on a plate with a maximum load capacity of 200 kg. Standard structure without the holes to take the feet.







CAPPA A PARETE RAMP

Disponibile in due differenti versioni: con schienale in acciaio integrato in appoggio al piano di lavoro, a libera installazione. Disponibile sia nella versione aspirante che nella versione filtrante, portata 700 mc/h.

Per ulteriori informazioni consultare la parte tecnica a pagg.182,183.

RAMP WALL-MOUNTED HOOD

Available in two different versions: with integral steel back panel resting on worktop or free-standing. Extractor or filtering version, motor capacity 700 m³/h (410 cfm).

For more information see the technical section on pages 182, 183.





**PENSILE FLEX**

Con vetro grigio trasparente a pag. 138-139, qui vetro grigio satinato.
Per ulteriori informazioni consultare la parte tecnica a pag 162.

FLEX WALL CABINET

With grey clear glass on page 138-139, here with grey frosted glass.
For more information see the technical section on page 162 .

Uniformità e continuità estetica
nell'allineamento tra l'anta con maniglia TAB
e l'anta con profilo gola.

Continuity of design between
the TAB handle and the grooves.



RIPIANO MIX ALLUMINIO/VETRO

Ripiano in alluminio/vetro, disponibile in tutta la modularità prevista per Icon. L'alluminio ha la stessa finitura del telaio anta, il vetro è disponibile nella finitura grigio trasparente.

MIX ALUMINIUM/GLASS SHELF

Aluminium/glass shelf, available in all the modular sizes provided for Icon. The aluminium has the same finish as the door frame while the glass is available in transparent grey finish.



ARMADIO BOTTIGLIERA WINE STOCK

Armadio a vetrina progettato per il contenimento di bottiglie di vino. Gli interni particolarmente prestigiosi e personalizzati lo rendono un elemento elegante di continuità tra la cucina e la zona living. È possibile personalizzare lo schienale degli armadi in tutte le finiture legno del programma Icon ad eccezione dei legni Deluxe.

Per ulteriori informazioni consultare la parte tecnica a pag.170.

WINE STOCK BOTTLE CUPBOARD

Glass display cupboard designed to store bottles of wine. The particularly rich, customised interiors make this an elegant item, capable of providing continuity between the kitchen and living area. The cabinet back panel can be customized in all Icon wood finishes except for Deluxe solid wood.

For more information see the technical section on page 170.

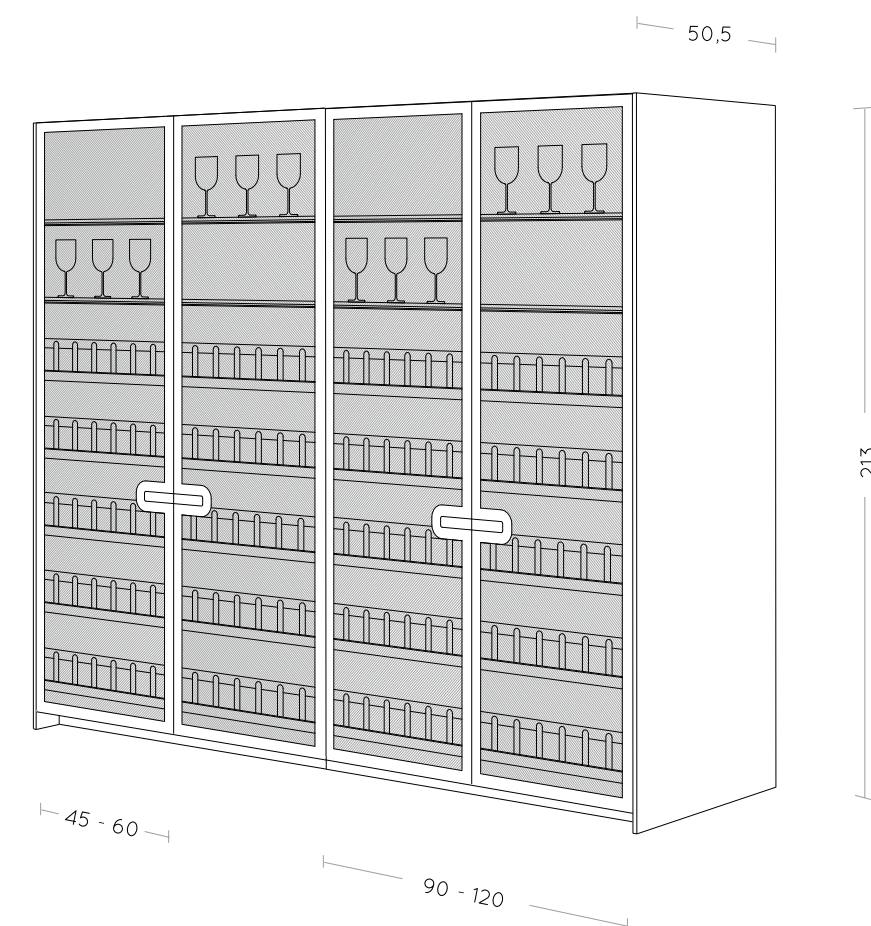




tavola sinottica
synoptic tables

ante doors



01 Anta telaio AIR con gola alluminio 0 chimico
AIR frame door with groove in 0 chemical finish



02 Anta piana con maniglia GAP alluminio 0 chimico
Plain door with GAP handle in 0 chemical finish



03 Anta telaio AIR con maniglia TAB alluminio 0 chimico
AIR frame door with TAB handle in 0 chemical finish



04 Anta piana con maniglia TAB alluminio 0 chimico
Plain door with TAB handle in 0 chemical finish



05 Anta telaio IconColor con gola alluminio laccata in tinta
IconColor frame door with lacquered groove



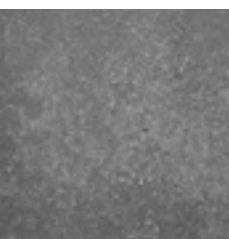
02 Anta piana con maniglia GAP laccata in tinta
Plain door with lacquered GAP handle



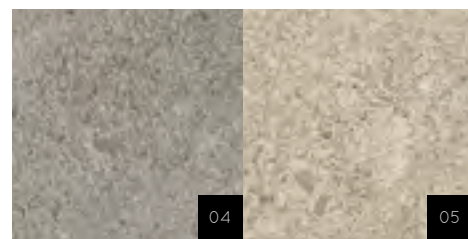
03 Anta telaio IconColor con maniglia TAB alluminio laccata
IconColor frame door with lacquered TAB handle



04 Anta piana con maniglia TAB laccata
Plain door with lacquered TAB handle

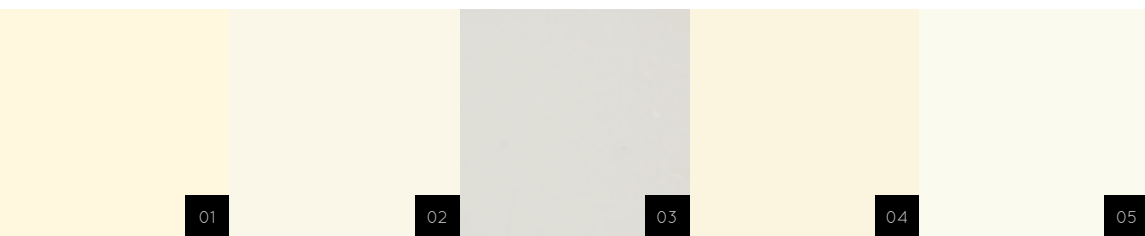


pietra piacentina
piacentina stone



Stone+
finitura bocciardata
bushhammered finish

- 01 cervino tamac
- 02 rock bahama beige



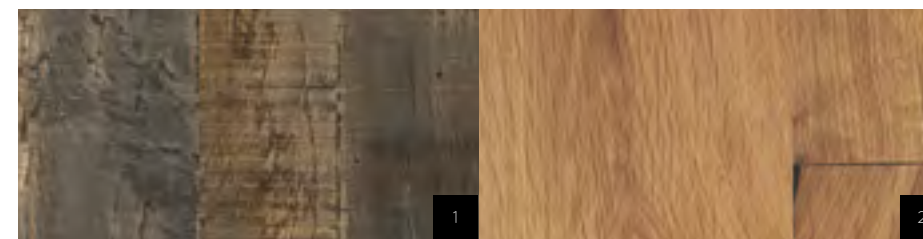
Corian®

- 01 vanilla
- 02 cameo white
- 03 pearl grey
- 04 bisque
- 05 glacier white



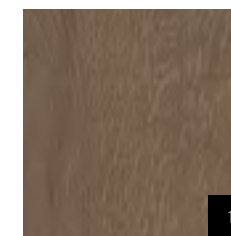
finiture legno
wood finishes

- 01 rovere light liscio
plain light oak
- 02 rovere light seghettato
rough-sawn light oak
- 03 rovere termotrattato liscio
plain heat-treated oak
- 04 rovere termotrattato seghettato
rough-sawn heat-treated oak
- 05 rovere visone liscio
plain mink oak
- 06 rovere visone seghettato
rough-sawn mink oak
- 07 rovere titanio liscio
plain titanium oak
- 08 rovere titanio seghettato
rough-sawn titanium oak



finiture legno massello
"Deluxe"
"Deluxe" solid wood finishes

- 01 rovere vintage
vintage oak
- 02 rovere quercus
quercus oak



impiallacciato antico
antique-effect veneer

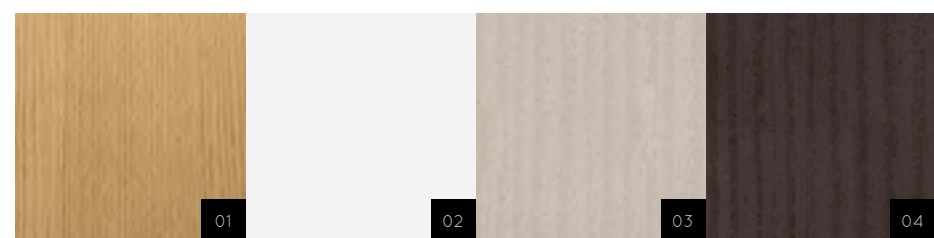
- 01 rovere terra d'ombra nodato
knotted terra d'ombra oak



laccati lucidi e opachi *
matt and gloss
lacquer finishes*

- 01 white moon
- 02 bianco/white
- 03 grigio seta/silk grey
- 04 grigio neutro/neutral grey
- 05 grigio beige/beige grey
- 06 limo
- 07 fango/mud
- 08 ghiaccio/ice
- 09 grigio rugiada/dew grey
- 10 grigio Londra/london grey
- 11 grigio roccia/rock grey
- 12 grigio seppia/sepia grey
- 13 ghisa/cast-iron
- 14 cachemire/cashmere
- 15 linum
- 16 grigio artico/artic grey
- 17 moka
- 18 grigio lava/lava grey
- 19 grigio nuance/nuance grey
- 20 cream
- 21 senape/mustard
- 22 curcuma/turmeric
- 23 corniola/carnelian
- 24 carminio/carmine
- 25 vinaccia/wine
- 26 chalk
- 27 timo/thyme
- 28 salvia/sage
- 29 selva/forest
- 30 nero/black
- 31 mineral
- 32 grigio vaio/vaio grey
- 33 grigio paloma/paloma grey

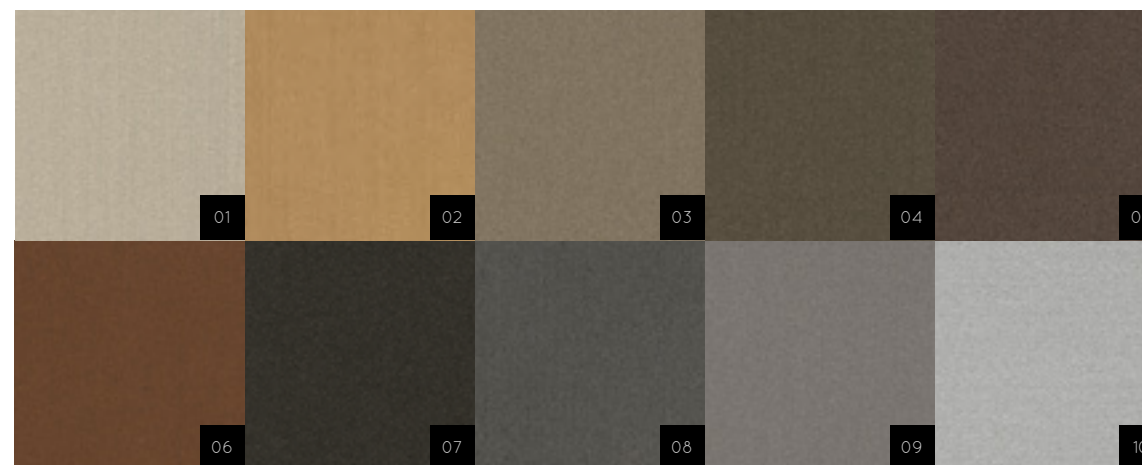
* Telaio anta Air disponibile solo ed esclusivamente in versione laccato opaco anche se abbinato al pannello frontale in laccato lucido.
Air door frame only available in matt lacquered version even if combined with gloss lacquered front panel.



laminato "legno"
con bordo ABS
"wood" laminate, ABS edge

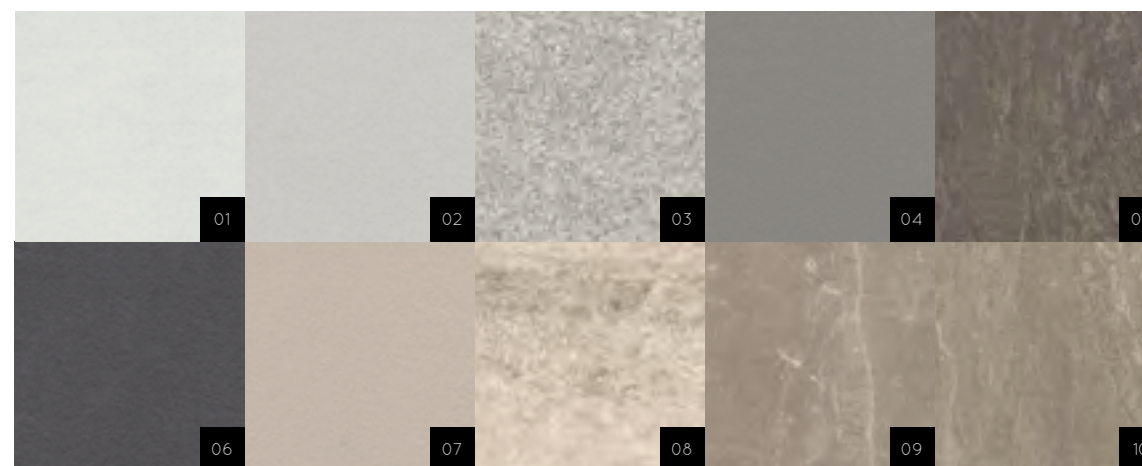
solo anta Icon e IconColor da 22mm /
only 22mm Icon and IconColor door

- 01 olmo safari/safari elm
- 02 larice white/white larch
- 03 larice grigio/grey larch
- 04 larice brown/brown larch



**laccato
effetto metallo satinato**
satined metal effect
lacquered

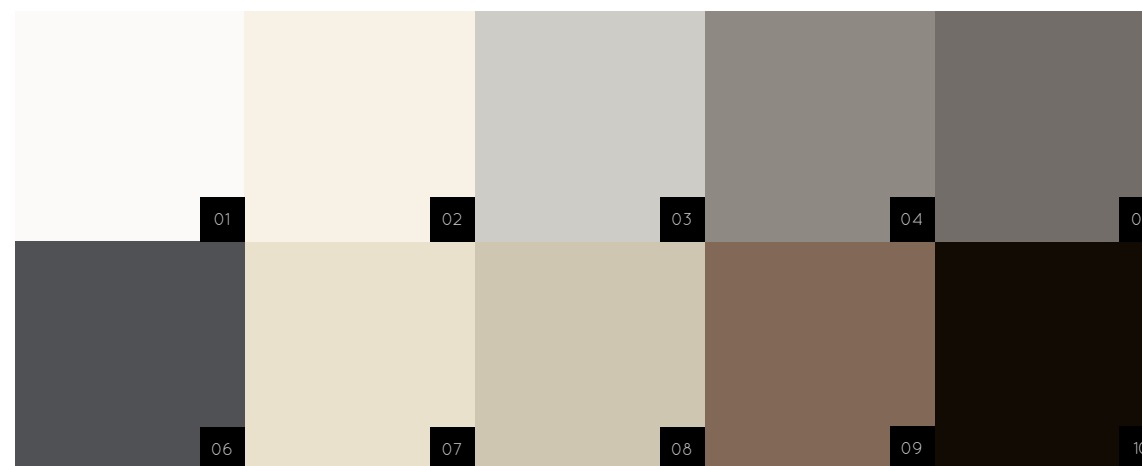
- 01 palladium
- 02 oro/gold
- 03 champagne
- 04 bronzo/bronze
- 05 umber
- 06 rame/copper
- 07 ferrum
- 08 petroleum
- 09 titanium
- 10 argento/silver



laminato "materico"
con bordo laser
"textured" laminate,
matt laser edge

solo anta Icon e IconColor da 22mm /
only 22mm Icon and IconColor door

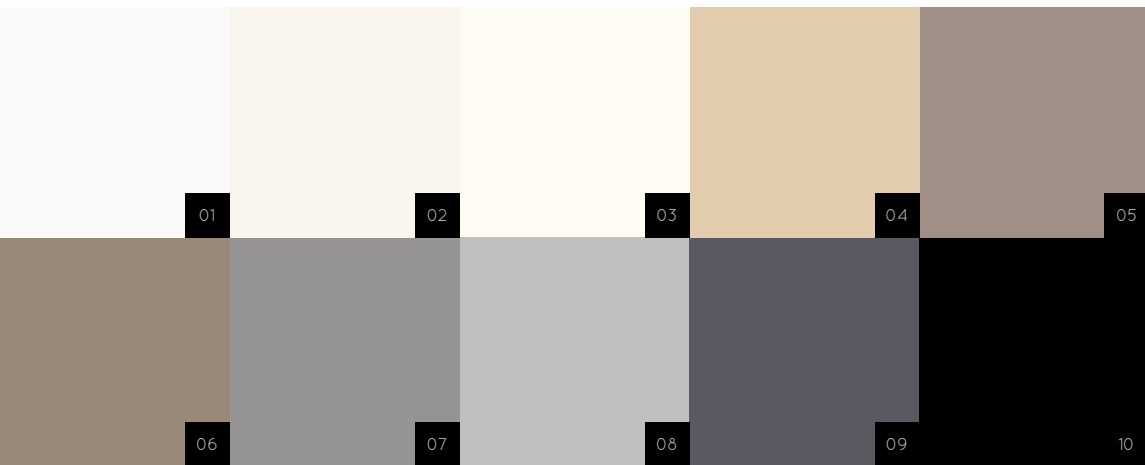
- 01 bianco calce/chalk white
- 02 grigio intonaco/plaster white
- 03 piacentina galassia/galaxy piacentina
- 04 grigio grafite/graphite grey
- 05 emerald pigna/pinecone emerald
- 06 ardesia/slate
- 07 kaki/khaki
- 08 travertino luna/lunar travertine
- 09 botticino sahara/sahara botticino
- 10 evora arenite



**laminato opaco e lucido
con bordo laser**
matt and glossy laminate,
laser shaped edge

solo anta Icon e IconColor da 22mm /
only 22mm Icon and IconColor door

- 01 white moon
- 02 bianco/white
- 03 chalk
- 04 grigio Londra/london grey
- 05 grigio seppia/sepia grey
- 06 ghisa/cast-iron
- 07 cream/cream
- 08 grigio platino/platinum grey
- 09 nocciola chiaro/light brown
- 10 nero/black



**Fenix ntm™
con bordo laser**
Fenix ntm™,
laser edge

solo anta Icon e IconColor da 22mm /
only 22mm Icon and IconColor door

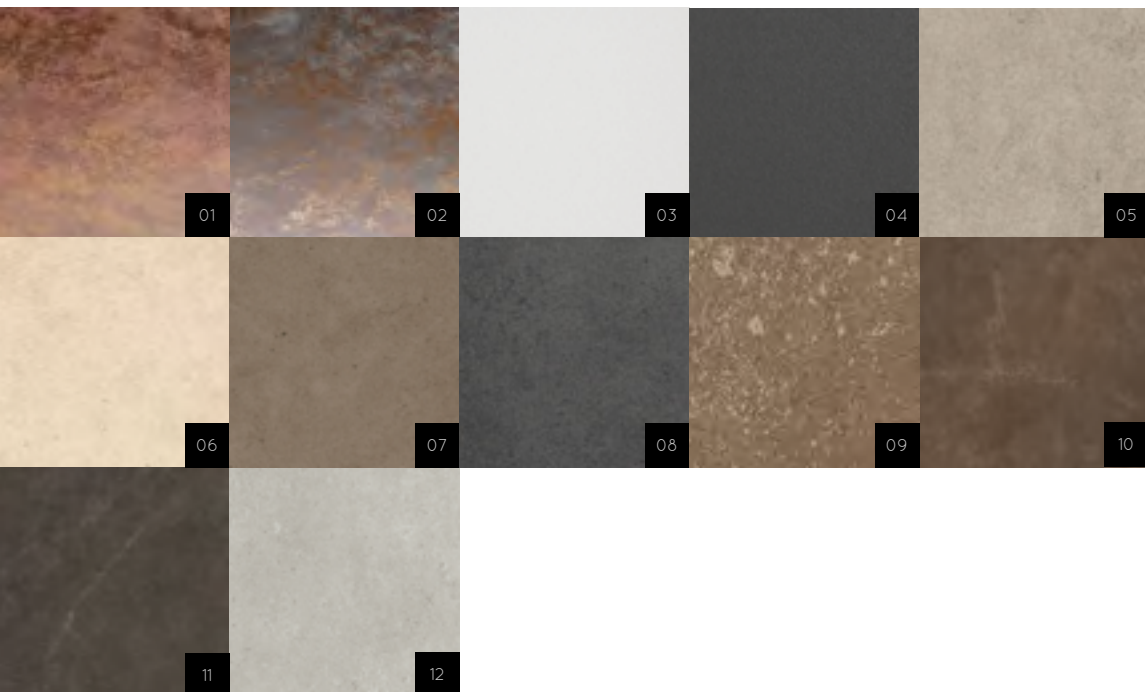
- 01 bianco alaska/alaska white
- 02 bianco malè/malè white
- 03 bianco kos/kos white
- 04 beige luxor/luxor beige
- 05 rosa colorado/colorado pink
- 06 castoro ottawa/ottawa beaver
- 07 grigio Londra/london grey
- 08 grigio efeso/efeso grey
- 09 grigio bromo/bromine grey
- 10 nero ingo/ingo black



gres "Fokos"
"Fokos" stoneware

solo anta Icon Air da 28mm /
only 28mm Icon Air door

- 01 fokos piombo/fokos lead
- 02 fokos rena/fokos sand
- 03 fokos roccia/fokos rock
- 04 fokos sale/fokos salt
- 05 fokos terra/fokos earth



gres porcellanato
porcelain stoneware

solo anta Icon Air da 28mm /
only 28mm Icon Air door

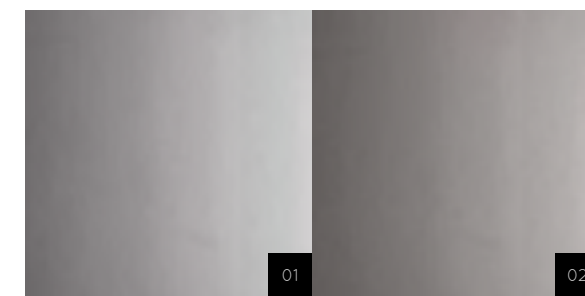
- 01 oxide moro/oxide dark brown
- 02 oxide nero/oxide black
- 03 collection bianco/collection white
- 04 collection nero/collection black
- 05 via tornabuoni
- 06 via montenapoleone
- 07 via farini
- 08 road
- 09 noisette
- 10 pulpisnat
- 11 amadeusnat
- 12 office



finiture vetro lucido e opaco
matt and gloss glass finishes

solo anta Icon Air da 28mm /
only 28mm Icon Air door

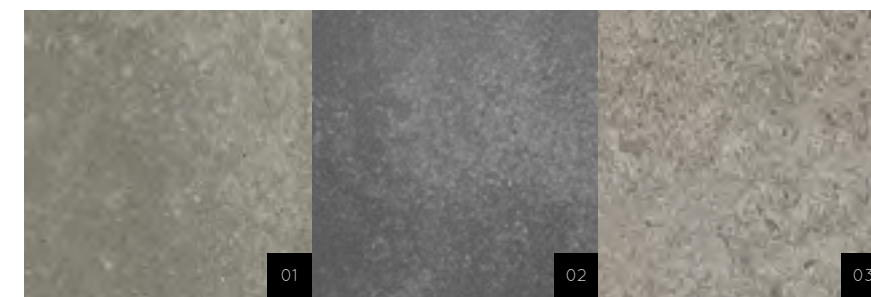
- 01 ghiaccio/ice
- 02 bianco/white
- 03 linum
- 04 grigio rugiada/dew grey
- 05 grigio artico/arctic grey
- 06 moka
- 07 limo



finiture vetro
pensile FLEX - armadio WINE STOCK
glass finishes

FLEX wall cabinet/WINE STOCK bottle cupboard

- 01 grigio trasparente/transparent grey
- 02 grigio satinato/satin grey



piani di lavoro
disponibili in ICONcrete, pietra piacentina
e in tutti i materiali/finiture
della gamma Ernestomeda

worktops
available in ICONcrete, piacentina stone
and in all the finishes/materials
of the Ernestomeda full range

- 01 ICONcrete
- 02 pietra piacentina
- 02 stone+ (16 finiture/16 finishes)

Tutti i colori dei materiali illustrati nel presente catalogo non sempre corrispondono a quelli reali per comprensibili motivi di stampa. Colori, tonalità e finiture si possono visionare presso i Punti Vendita, direttamente su prodotti e campionari.

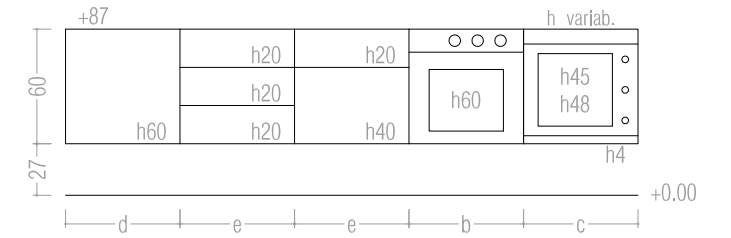
The colours of the materials illustrated in this catalogue are not always exactly as shown due to obvious factors related to printing techniques. Colours, shades and finishes can be viewed at our Dealers, directly on products and samples.

icon

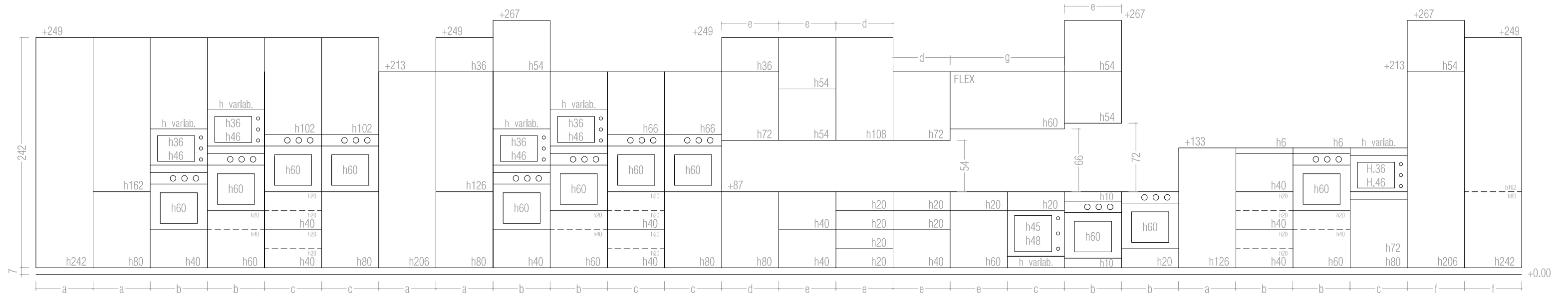


sezione tecnica
technical section

MODULARITA' BASI SOSPESE: vista frontale.
WALL-MOUNTED BASE CABINETS MODULARITY: front view.

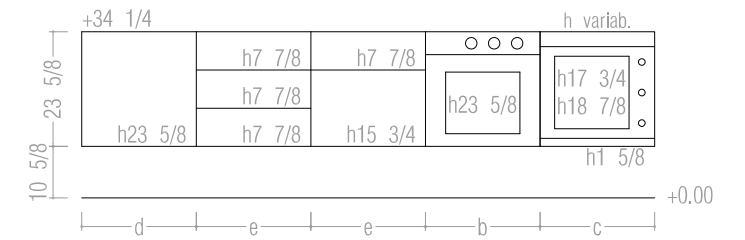


MODULARITA' BASI, PENSILI, ARMADI, COLONNE: vista frontale.
BASE CABINETS, WALL CABINETS, TALL UNITS & CUPBOARDS MODULARITY: front view.

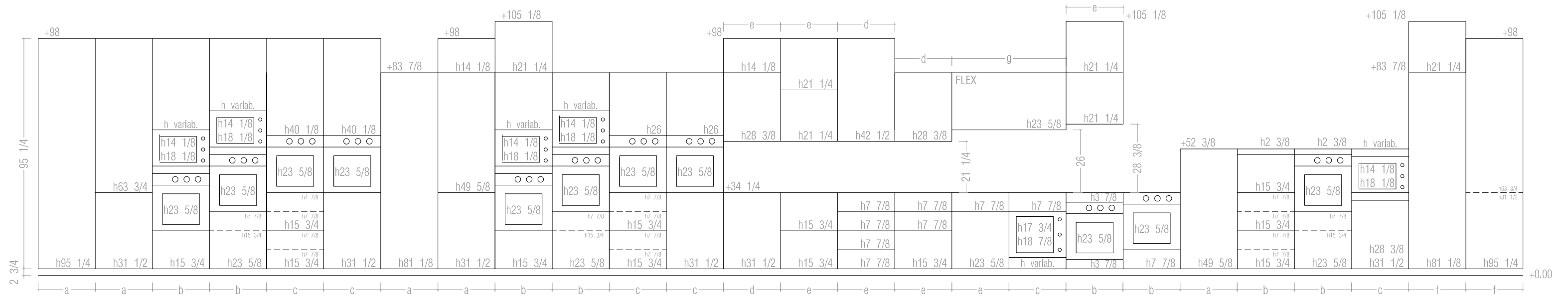


- LEGENDA (cm)**
KEY TO DIMENSION (cm)
a = 30-45-60-90 cm
b = 60 cm
c = 60-90 cm
d = 15-20-30-40-45-60-80-90-120 cm
e = 30-45-60-90-120 cm
f = 30-45-60 cm
g = 120-150-180 cm

WALL-MOUNTED BASE CABINETS MODULARITY: front view.



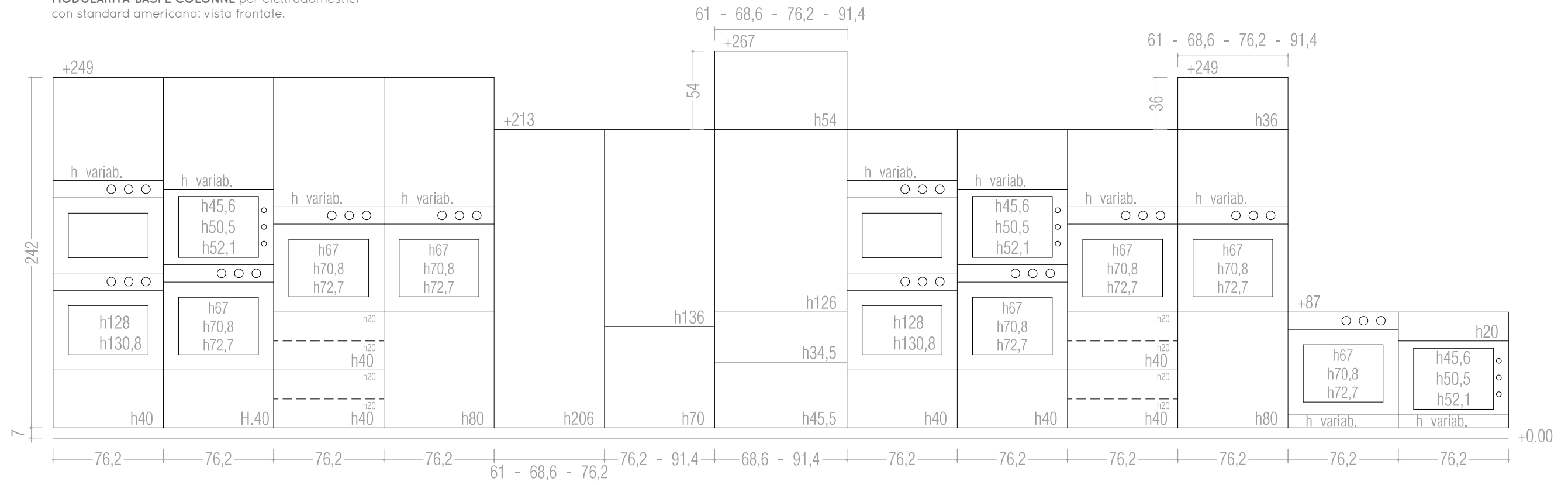
BASE CABINETS, WALL CABINETS, TALL UNITS & CUPBOARDS MODULARITY: front view.



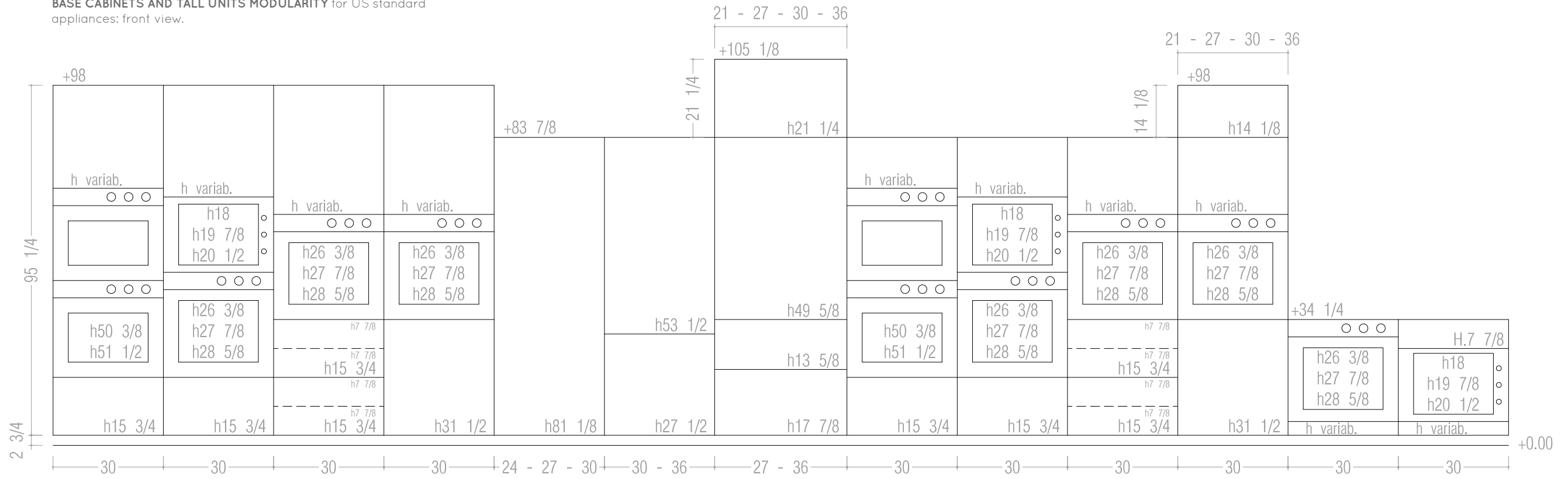
KEY TO DIMENSION (inches)

- a = 11 3/4 - 17 3/4 - 23 5/8 - 35 3/8
- b = 23 5/8
- c = 23 5/8 - 35 3/8
- d = 5 7/8 - 7 7/8 - 11 3/4 - 15 3/4 - 17 3/4 - 23 5/8 - 31 1/2 - 35 3/8 - 47 1/4
- e = 11 3/4 - 17 3/4 - 23 5/8 - 35 3/8 - 47 1/4
- f = 11 3/4 - 17 3/4 - 23 5/8
- g = 47 1/4 - 59 - 70 7/8

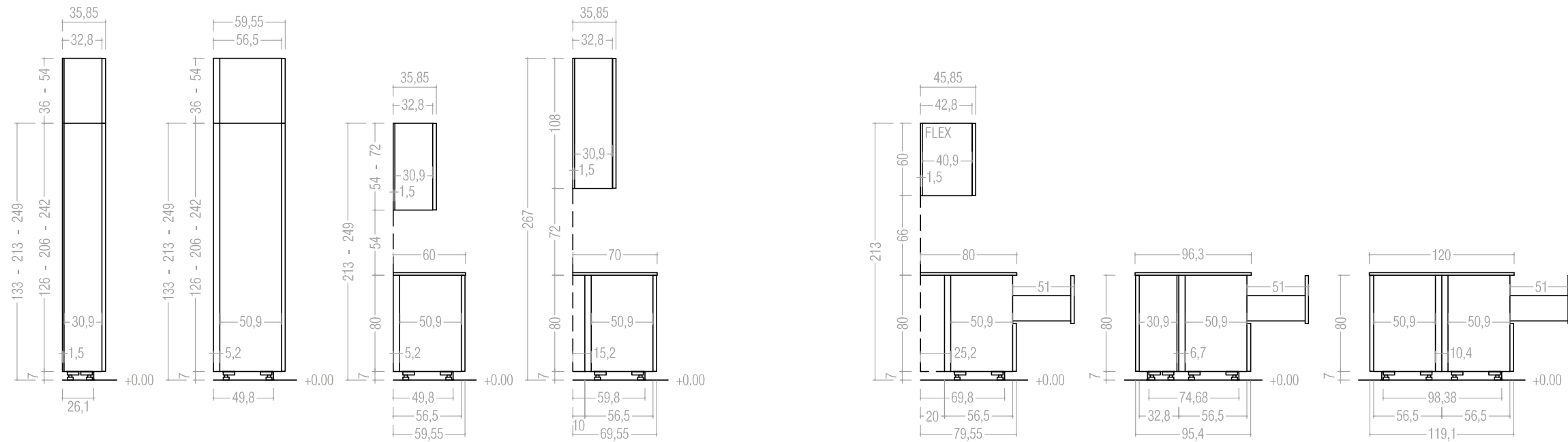
MODULARITA' BASI E COLONNE per elettrodomestici con standard americano: vista frontale.



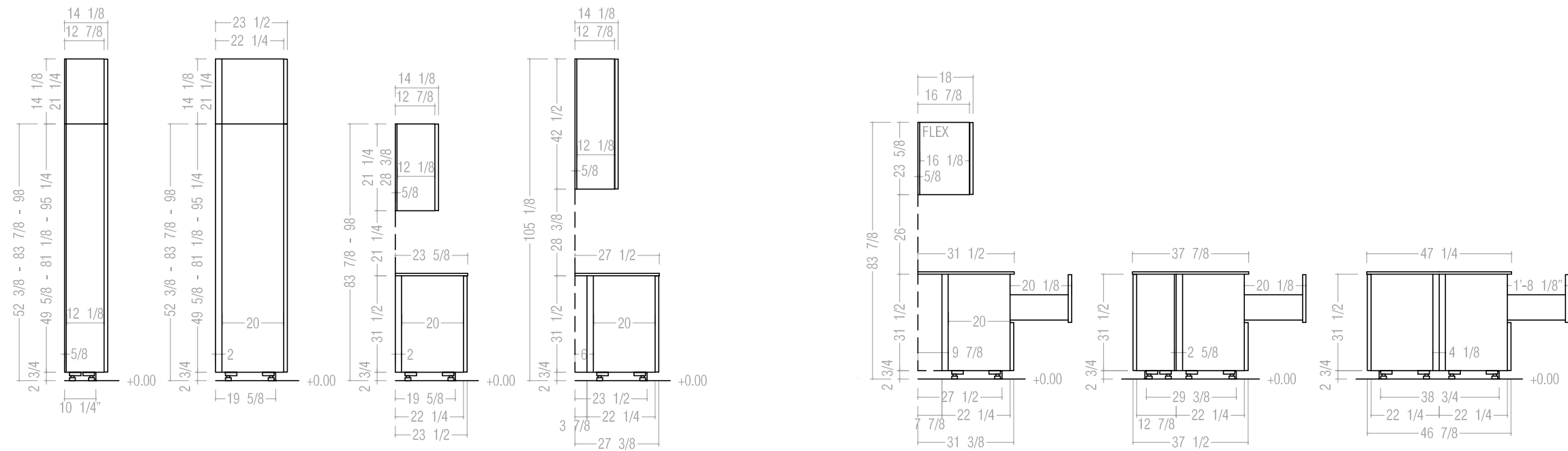
BASE CABINETS AND TALL UNITS MODULARITY for US standard appliances: front view.

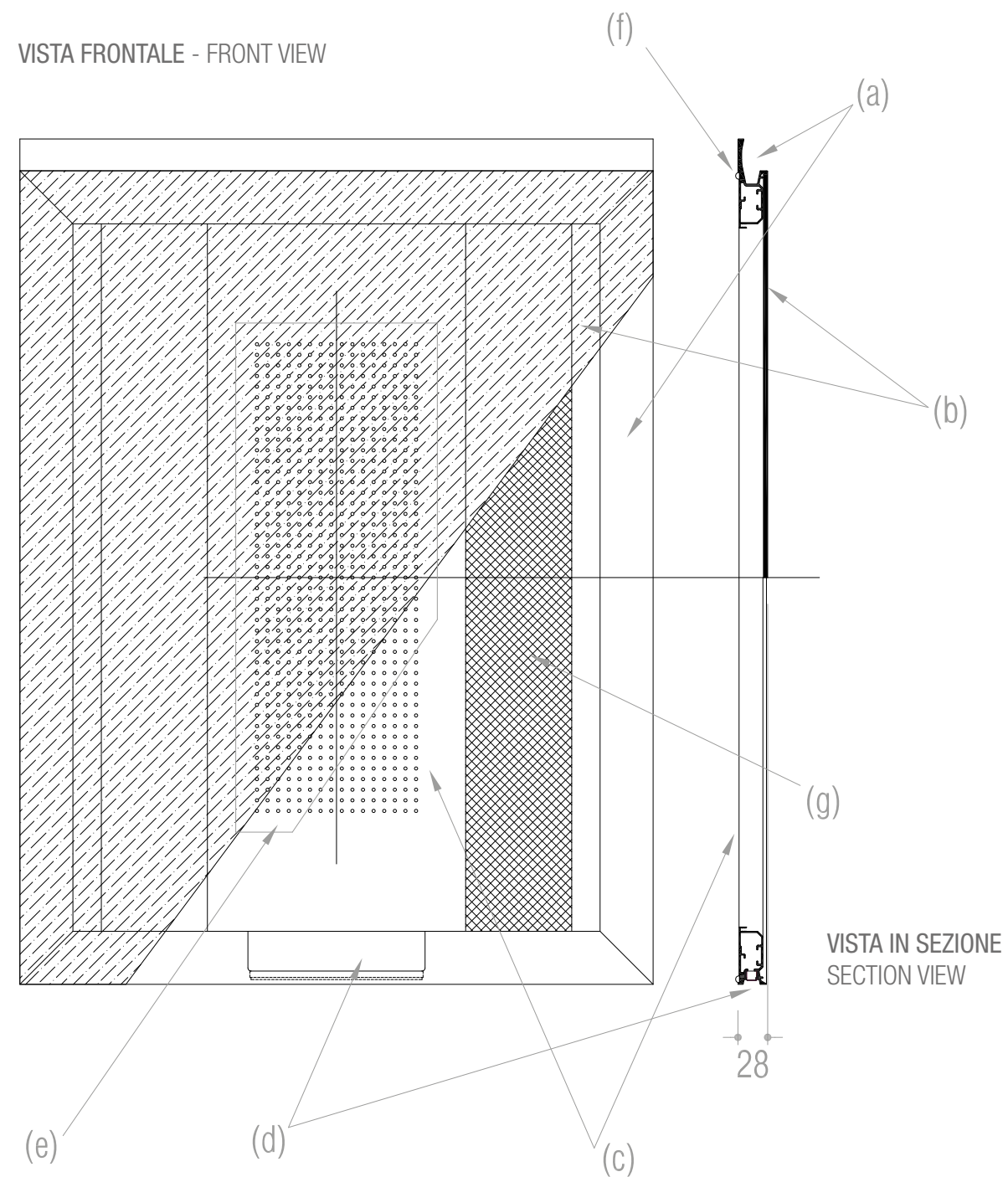


MODULARITA' BASI, PENSILI, ARMADI, COLONNE: vista laterale.



BASE CABINETS, WALL CABINETS, TALL UNITS & CUPBOARDS MODULARITY: side view.

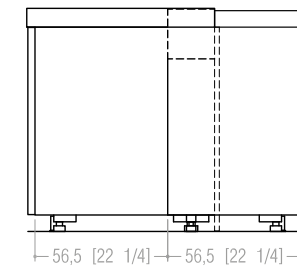
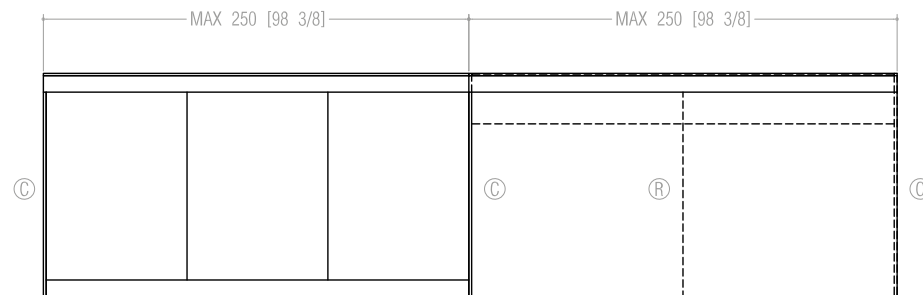
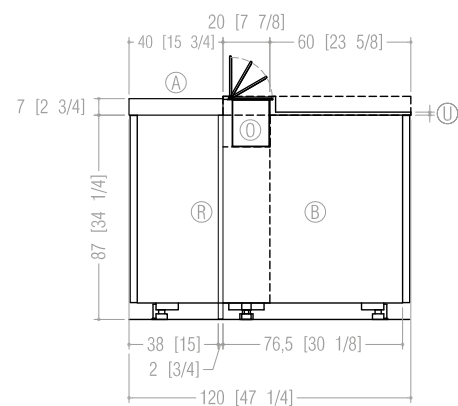
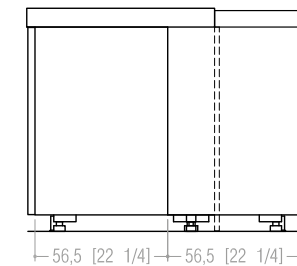
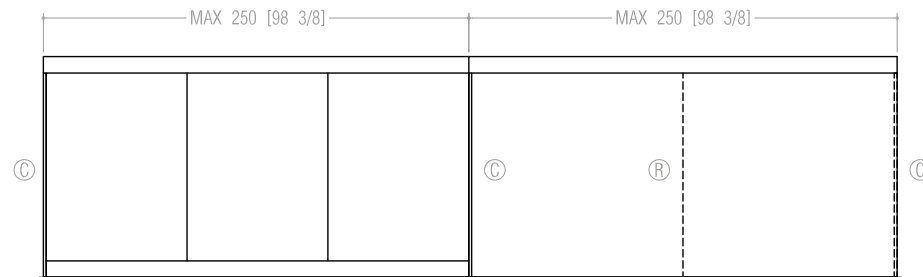
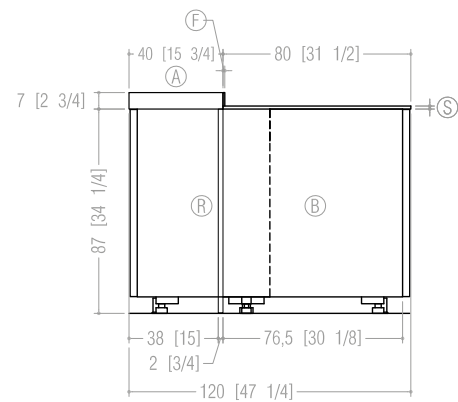
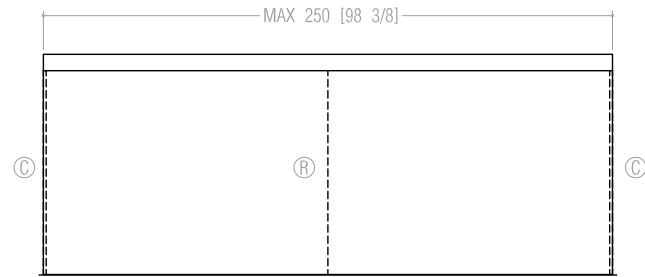
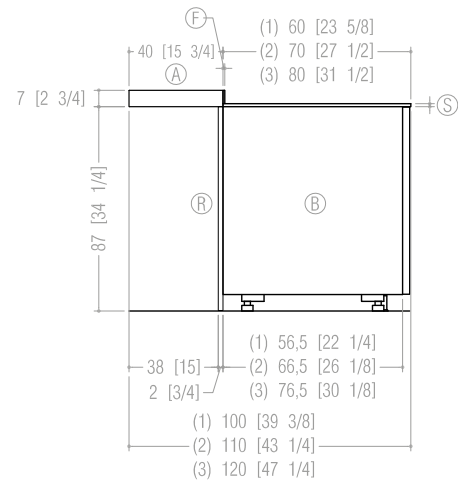




ANTA TELAIO AIR Componenti: (a) Telaio alluminio perimetrale, disponibile anche in versione laccata, in tutti i colori della gamma Ernestomeda. (b) Pannello frontale estetico. (c) Lamiera posteriore forata, disponibile anche in versione laccata, in tutti i colori della gamma Ernestomeda. (d) Filtro metallico in lamiera stirata per la filtrazione dell'aria. (e) Tessuto non tessuto per la filtrazione dell'aria. (f) Guarnizione perimetrale per battuta di chiusura perimetro dell'anta sul mobile. (g) Pannello interno ecologico, fonoassorbente. La realizzazione dell'anta con i componenti (c), (d), (e), (f), unitamente alla costruzione del mobile, crea le condizioni necessarie per il passaggio di aria pulita. Fonti di calore vicine al mobile aventi l'anta AIR (frigoriferi, forni, cappe) aumentano e migliorano tale caratteristica. La posizione del filtro metallico non è mai a vista, sia per ante di basi, armadi e colonne, sia per ante di pensili e sopra armadi. Si precisa che non tutti gli elementi della cucina sono dotati di anta AIR. Quelli in cui il sistema del ricircolo interno dell'aria non sarebbe performante per ovvie ragioni legate proprio alle funzionalità di questi elementi. Citiamo per esempio lo scolapiatti, i mobili cappa, i mobili forno, l'anta lavastoviglie, l'anta frigorifero, l'anta degli armadi INDOOR. Le stesse caratteristiche sono valide per l'anta AIR TAB.

AIR FRAME DOOR Components: (a) Aluminium perimeter frame, also available in lacquered version, in all Ernestomeda range colours. (b) Front finishing panel. (c) Rear perforated plate, also available in lacquered version, in all Ernestomeda range colours. (d) Expanded plate metal air filter. (e) Non-woven fabric air filter. (f) Perimeter gasket for where door closes against cabinet. (g) Environment-friendly soundproofing inner panel. The door's construction with the components (c), (d), (e), (f), combined with the way the cabinet is constructed, helps to create the conditions needed for the passage of clean air. Heat sources close to the cabinet fitted with the AIR door (refrigerators, ovens or hoods) enhance and improve this feature. The metal filter is always concealed. It is fitted in the bottom of doors for base or tall cabinets or cupboards and in the top of doors for wall cabinet and top cabinets and hoods. It should be noted that not all the kitchen's component elements are fitted with the AIR door. It is not fitted on elements on which the internal air recycling system would be ineffective due to their specific function. Examples include drainer, hood and oven units, dishwasher and refrigerator doors and INDOOR cupboard doors. The same characteristics are valid for AIR TAB door.

ZONA SNACK BUFFET
BUFFET SNACK ZONE



ZONA SNACK BUFFET

Caratteristiche Piano snack BUFFET (A), sp. 7 cm, p.40 cm, lunghezza massima 250 cm, abbinabile solo ad isole o penisole; può essere posto a sbalzo o in appoggio su basi. In contrapposizione al piano snack BUFFET (A), va sempre previsto un piano (S). Se lo spessore del piano (S) è < 7 cm, va sempre prevista anche la Fascia di finitura (F), la cui altezza è inversamente proporzionale allo spessore del piano (S); se lo spessore del piano (S) è > 7 cm, va previsto il lato posteriore dello stesso "rifinito". Se il piano snack BUFFET (A) è posto a sbalzo, va sempre previsto un pannello retro base fino a terra (R), sp. 2 cm, h. 87 cm. **Fattibilità** Si possono impiegare basi standard (B) con profondità pari a 60 cm, 70 cm e 80 cm; non sono ammesse basi con profondità pari a 35 cm. Il piano snack BUFFET (A) è abbinabile al canale retro base statico ORGANIZER (O) e TOP UNION (U). Sui lati a vista delle basi è possibile prevedere fianchi in finitura o coprifianchi (C) sp. 1,2 cm.

Vincoli Il piano snack BUFFET (A) non è abbinabile né al tavolo fisso ANNEX né alla penisola estraibile EVOLUTION. Per la versione a sbalzo, riduzioni/aumenti dimensionali in profondità e spessore, non sono ammessi.

BUFFET SNACK ZONE

Characteristics BUFFET snack top (A), th. 7 cm [2 3/4"], d. 40 cm [15 3/4"], maximum length 250 cm, for use only with islands or peninsulas; can be installed overhanging or resting on base units. A worktop (S) must always be installed back-to-back with the BUFFET snack top (A). If the thickness of the worktop (S) is < 7 cm [2 3/4"], the finishing strip (F), with height inversely proportional to the thickness of the worktop (S), must always be installed; if the thickness of the worktop (S) is > 7 cm [2 3/4"], it must be ordered with a "finished" back edge. If the BUFFET snack top (A) is installed overhanging, a base unit back panel reaching down to the ground (R), th. 2 cm [3/4"], h.87 cm [34 1/4"] must always be installed.

Feasibility Standard base units (B) with depth of 60 cm [23 5/8"] 70 cm [27 1/2"] and 80 cm [31 1/2"] can be used; base units with depth 35 cm [13 3/4"] are not permitted. The BUFFET snack top (A) can be combined with the ORGANIZER static rear tidy system (O) and UNION worktop (U). Side panels in matching finish and fit-on side panels (C) th. 1.2 cm [1/2"] can be used on the visible sides of the base units.

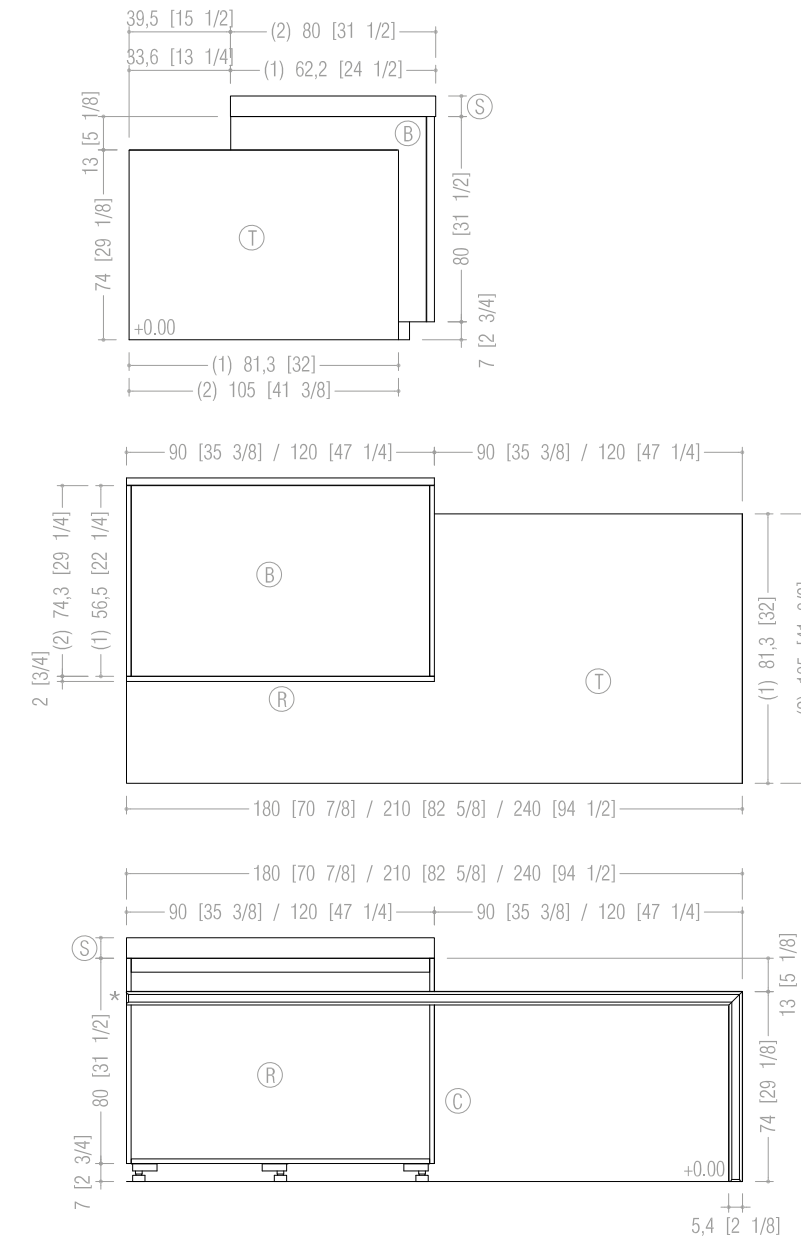
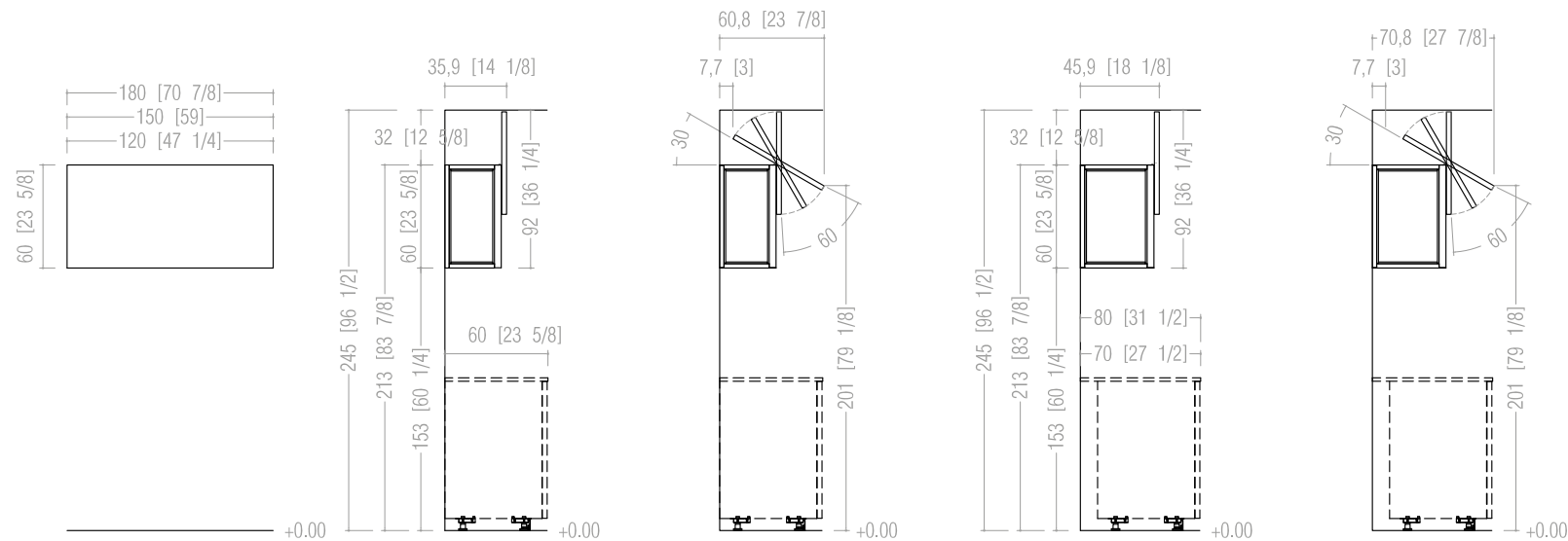
Constraints The BUFFET snack top (A) cannot be combined with the ANNEX fixed table or the EVOLUTION pull-out peninsula. No reductions/increases in depth or thickness are permitted for the overhanging version.

PENSILE FLEX Caratteristiche Per consentire all'anta la completa apertura in verticale, sul lato superiore del pensile deve esserci uno spazio minimo di 32 cm. Se il pensile è adiacente ad un altro elemento/parete, è consigliabile prevedere il fianco in finitura OptiAll 3D, in corrispondenza del suddetto elemento/parete. Se è a vista, è possibile la personalizzazione nella stessa finitura dell'anta. **Fattibilità** È possibile impiegare mensole sul lato superiore del pensile ma ad una distanza tale da non impedire la completa rotazione dell'anta. È possibile personalizzare lo schienale del pensile FLEX nelle finiture legno del programma Icon eccetto i legni DELUXE. **Vincoli** Riduzioni/aumenti dimensionali in altezza, larghezza e profondità, impiego di sopra pensili o cappelli in appoggio, aggancio di coprifianchi o altri elementi ai lati del pensile, non sono ammessi. Nel caso di anta in Corian®, non è previsto il fianco personalizzato nello stesso materiale. Selezionare il colore equivalente tra i laccati opachi Flat Matt della gamma Ernestomeda.

FLEX WALL CABINET Features To allow the door to open completely in a vertical direction, a gap of at least 32 cm [12 5/8"] must be left above the wall cabinet. If the wall cabinet is next to another cabinet/wall, the OptiAll 3D side panel should be used next to this cabinet/wall. If the side panel is not concealed, the side panel can be customized in the same finish as the door.

Feasibility Shelves can be installed above the top of the wall cabinet but only high enough above it to allow complete rotation of the door. Possibility to customize the FLEX wall cabinet back in all the wood finishes of the Icon program except for the DELUXE solid wood.

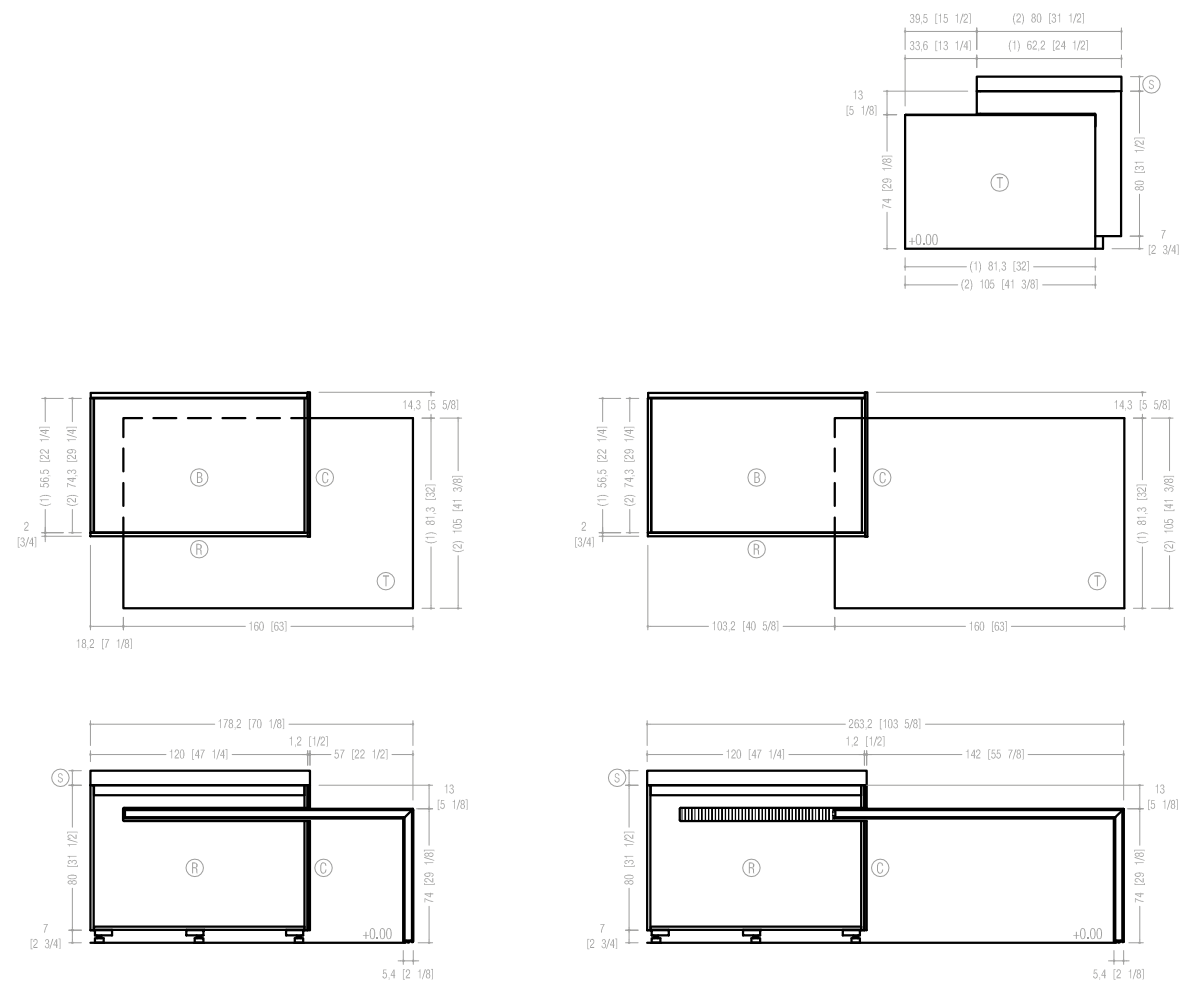
Constraints No reductions/increases in height, width or depth are possible. Rest-on top cabinets or top shelves cannot be fitted. Fit-on side panels or other elements cannot be connected to the sides of the wall cabinet. Customised side panels in Corian® are not available. If the doors are in Corian®, select the equivalent colour from the Ernestomeda range of Flat Matt lacquered colours.



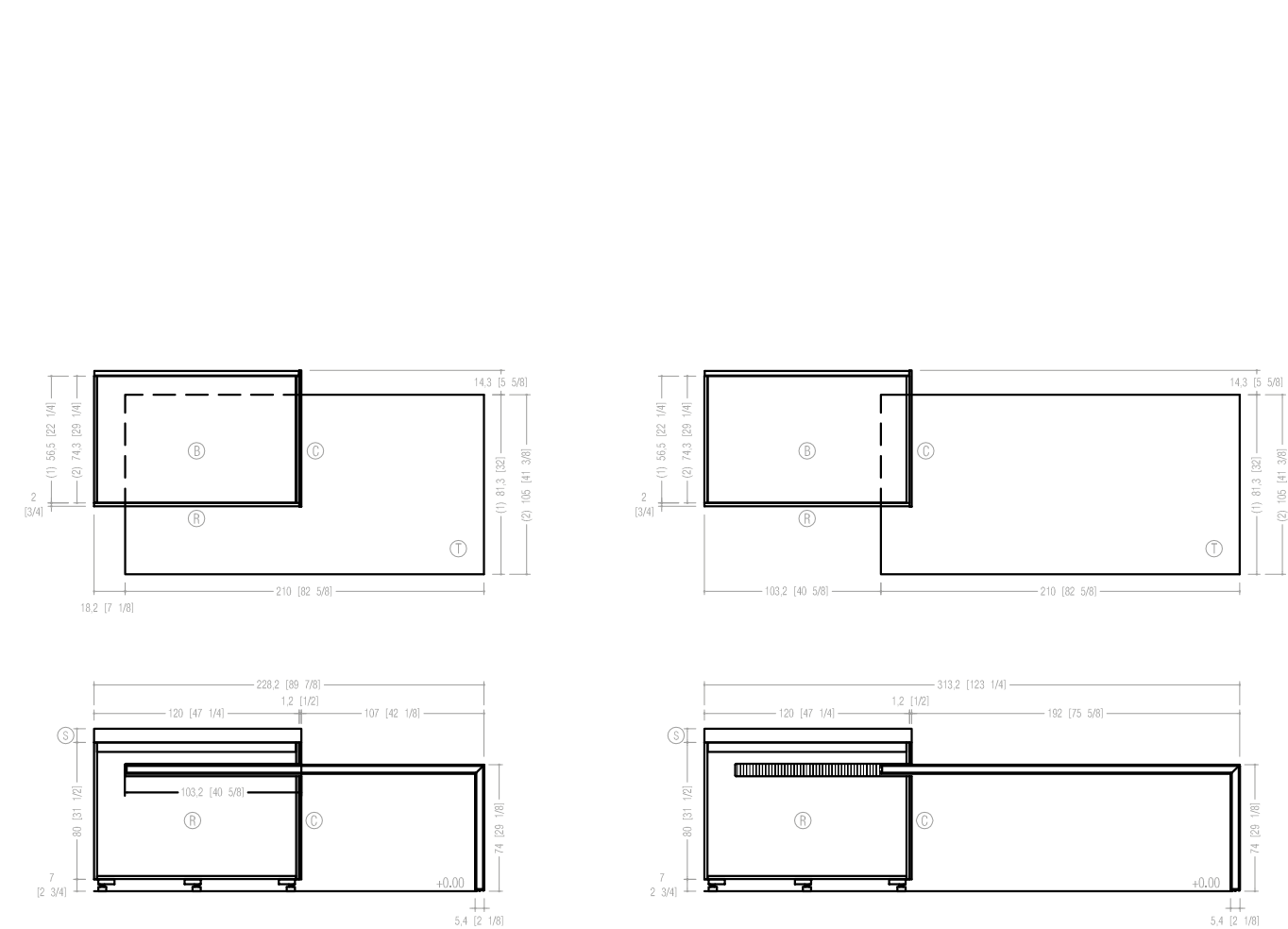
PENISOLA CON TAVOLO FISSO ANNEX (B) Ingombro minimo necessario: base l 90 cm, 120 cm - h 80 cm - p. 60 cm, 80 cm. (S) Spessore piano di lavoro (non vincola lo sviluppo progettuale del tavolo). (T) Tavolo fisso h 74 cm - l 180 cm, 210 cm, 240 cm - p. 81,3 cm, 105 cm. (C) Coprifianco opzionale sp. 1,2 cm, 2 cm. Quando è presente, il retro del tavolo (*) non si allinea alla base. Il coprifianco opzionale non costituisce un vincolo del tavolo ANNEX. (R) Pannello retro sp. 2 cm - h 80 cm, 87 cm. Sempre presente quando si seleziona il tavolo ANNEX. Disponibile in doppia altezza: h 80 cm, con zoccolo e h 87 cm, fino a terra. Nota bene: nella profondità 81,3, se sulla base Annex è presente un piano cottura, inserire un pannello retro a terra per coprire la vista dei collegamenti dell'elettrodomestico.

PENINSULA WITH ANNEX FIXED TABLE (B) Minimum space required: base cabinet w 90 cm [35 3/8"], 120 cm [47 1/4"] - h 80 cm [31 1/2"] - d 60 cm [23 5/8"], 80 cm [31 1/2"]. (S) Worktop thickness (does not affect the design of the table). (T) Fixed table h 74 cm [29 1/8"] - w 180 cm [70 7/8"], 210 cm [82 5/8"], 240 cm [94 1/2"] - d 81.3 cm [32"], 105 cm [41 3/8"]. (C) Optional fit-on side panel th 1.2 cm [1/2"], 2 cm [3/4"]. If fitted, the table rear edge (*) is not aligned with the base cabinet. For the ANNEX table, it does not matter whether or not the fit-on side panel is fitted. (R) Rear panel th 2 cm [3/4"] - h 80 cm [31 1/2"], 87 cm [34 1/4"]. The rear panel is always included when the ANNEX table is selected. It's available in two heights: h 80 cm [31 1/2"], with plinth and h 87 cm [34 1/4"], down to the floor. N.B.: In depth 81.3 cm, if a hob is installed on the Annex base unit, fit a back panel reaching down to the ground to conceal the appliance's connections.

PENISOLA EVOLUTION - L. 160
EVOLUTION PENINSULA - L. 160



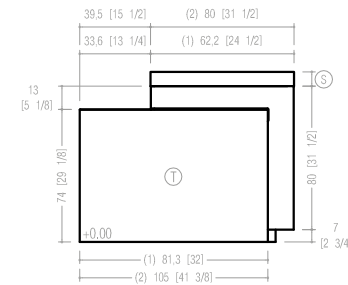
PENISOLA EVOLUTION - L. 210
EVOLUTION PENINSULA - L. 210



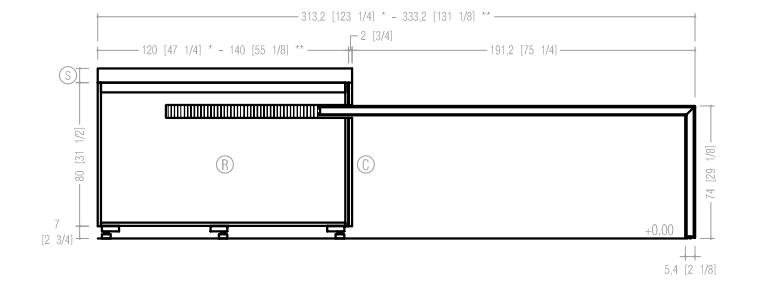
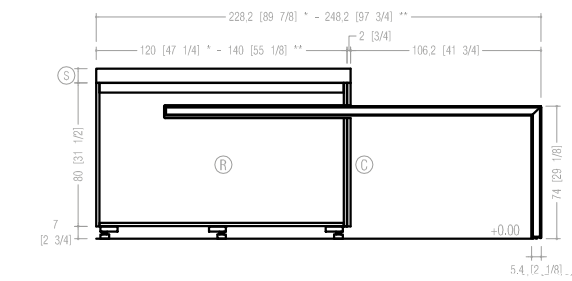
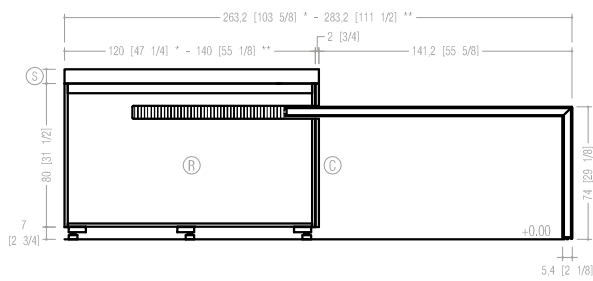
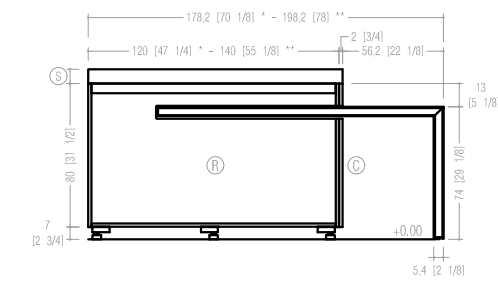
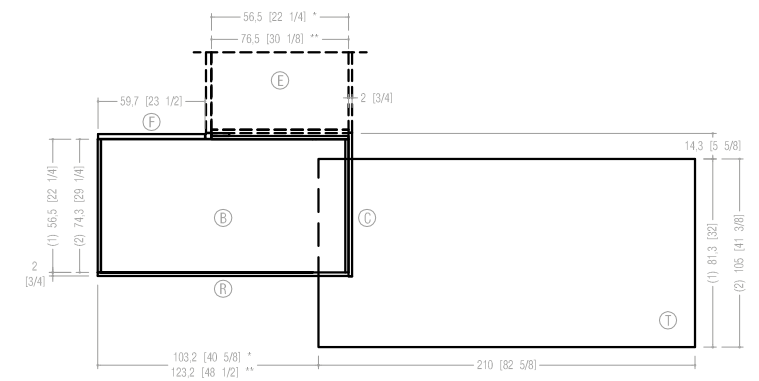
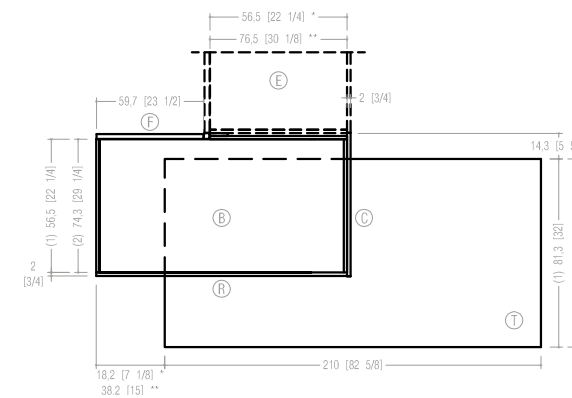
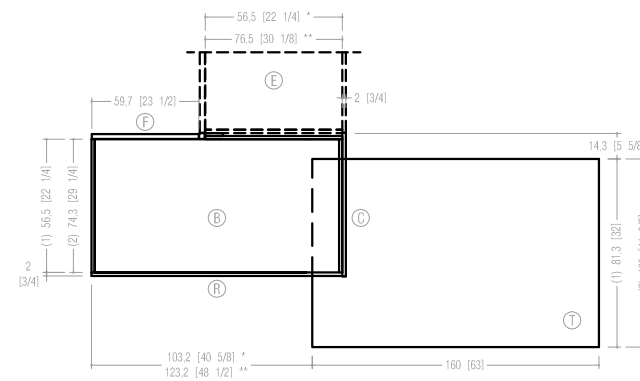
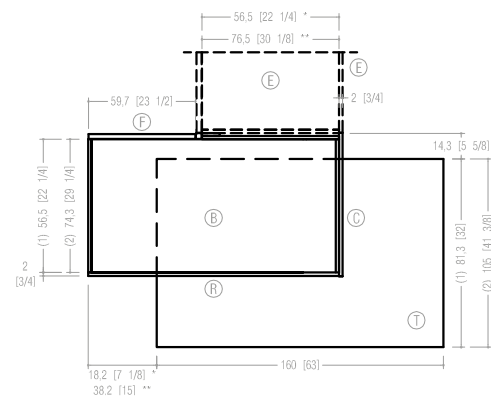
PENISOLA ESTRAIBILE EVOLUTION (B) Base l 120 cm - h 80 cm - p 60 / 80 cm con attrezzatura interna per scorrimento tavolo (basi di larghezza inferiore non ammesse). (S) Spessore piano di lavoro (non vincola lo sviluppo progettuale della penisola). (T) Tavolo estraibile h 74 cm - l 160 / 210 cm - p 81,3 / 105 cm. Corsa in estrazione pari a 85 cm. (C) Coprifianco sp 1,2 - 2 cm con lavorazione per scorrimento tavolo (la presenza del coprifianco è obbligatoria). (R) Pannello retro sp 2 cm - h 80 / 87 cm con lavorazione per scorrimento tavolo (il pannello retro, sempre presente quando si seleziona il tavolo EVOLUTION, è disponibile in doppia altezza: h 80 cm con zoccolo, h 87 cm fino a terra).
N.B.: nella profondità 81,3 cm, se sulla base EVOLUTION è presente un piano cottura, inserire un pannello retro a terra per coprire la vista dei collegamenti dell'elettrodomestico.

EVOLUTION PULL-OUT PENINSULA (B) Base cabinet w 120 cm [47 1/4"] - h 80 cm [31 1/2"] - d 60 cm [23 5/8"] / 80 cm [31 1/2"] with internal fittings to allow the table to slide in and out (base cabinets with narrower width are not permitted). (S) Worktop thickness (does not affect the design of the peninsula). (T) Pull-out table h 74 cm [29 1/8"] - w 160 cm [63] / 210 cm [82 5/8"] - d 81,3 cm [32] / 105 cm [41 3/8"]. In-out travel of 85 cm [33 1/2"]. (C) Fit-on side panel th 1,2 cm [1/2] / 2 cm [3/4] shaped to allow the sliding table to pass (fit-on side panels must be fitted). (R) Rear panel th 2 cm [3/4] - h 80 cm [31 1/2"] / 87 cm [34 1/4"] shaped to allow the sliding table to allow (the rear panel, always fitted when the EVOLUTION table is installed, is available in two heights: h 80 cm [31 1/2"] with plinth, h 87 cm [34 1/4"] down to the floor).
N.B.: In depth 81,3 cm [32], if a hob is installed on the EVOLUTION base unit, fit a rear panel reaching down to the ground to conceal the appliance's connections.

PENISOLA EVOLUTION AD ANGOLO - L. 160
CORNER EVOLUTION PENINSULA - L. 160



PENISOLA EVOLUTION AD ANGOLO - L. 210
CORNER EVOLUTION PENINSULA - L. 210



PENISOLA ESTRAIBILE EVOLUTION AD ANGOLO (B) Base l 120 / 140 cm - h 80 cm - p 60 / 80 cm con attrezzatura interna per scorrimento tavolo (basi di larghezza inferiore non ammesse). (F) Anta l 60 cm. (S) Spessore piano di lavoro (non vincola lo sviluppo progettuale della penisola). (T) Tavolo estraibile h 74 cm - l 160 / 210 cm - p 81,3 / 105 cm. Corsa in estrazione pari a 85 cm. (E) Base o eldom perpendicolari. (C) Coprifianco sp 2 cm con lavorazione per scorrimento tavolo (la presenza del coprifianco è obbligatoria). (R) Pannello retro sp 2 cm - h 80 / 87 cm con lavorazione per scorrimento tavolo (il pannello retro, sempre presente quando si seleziona il tavolo EVOLUTION, è disponibile in doppia altezza: h 80 cm con zoccolo, h 87 cm fino a terra). N.B.: non sono ammessi elettrodomestici sulla base.

CORNER EVOLUTION PULL-OUT PENINSULA (B) Base cabinet w 120 cm [47 1/4"] / 140 cm [55 1/8"] - h 80 cm [31 1/2"] - d 60 cm [23 5/8"] / 80 cm [31 1/2"] with internal fittings to allow the table to slide in and out (base cabinets with narrower width are not permitted). (F) Door w 60 cm [23 5/8"]. (S) Worktop thickness (does not affect the design of the peninsula). (T) Pull-out table h 74 cm [29 1/8"] - w 160 cm [63] / 210 cm [82 5/8"] - d 81,3 cm [32] / 105 cm [41 3/8"]. In-out travel of 85 cm [33 1/2"]. (E) Perpendicular base cabinet or appliance. (C) Fit-on side panel th 2 cm [3/4] shaped to allow the sliding table to pass (fit-on side panels must be fitted). (R) Rear panel th 2 cm [3/4] - h 80 cm [31 1/2"] / 87 cm [34 1/4"] shaped to allow the sliding table to allow (the rear panel, always fitted when the EVOLUTION table is installed, is available in two heights: h 80 cm [31 1/2"] with plinth, h 87 cm [34 1/4"] down to the floor). N.B.: appliances are not permitted on the base unit.

**LEGENDA
KEY LEGEND**

- * base o elettrodomestico p 60 cm
base cabinet or appliance w 60 cm [23 5/8"]
- ** base p 80 cm per sistema retrobase ORGANIZER
base cabinet w 80 cm [31 1/2"] for ORGANIZER rear tidy system.

ARMADIO CAN-DO Caratteristiche Nell'armadio CAN-DO, l'abbinamento con elettrodomestici ad incasso prevede tre differenti configurazioni valide sia nella versione aperta con i forni a vista, sia in quella chiusa con i forni non a vista: a) Solo forno h 60 cm, con vano h 64,4 cm. b) Doppio elettrodomestico sovrapposto h 46 cm + 46 cm con vano h 97,4 cm. c) Forno h 60 cm + elettrodomestico h 46 cm, con vano h 112,2 cm. CAN-DO in versione chiusa con elettrodomestici ha una profondità di 70 cm.

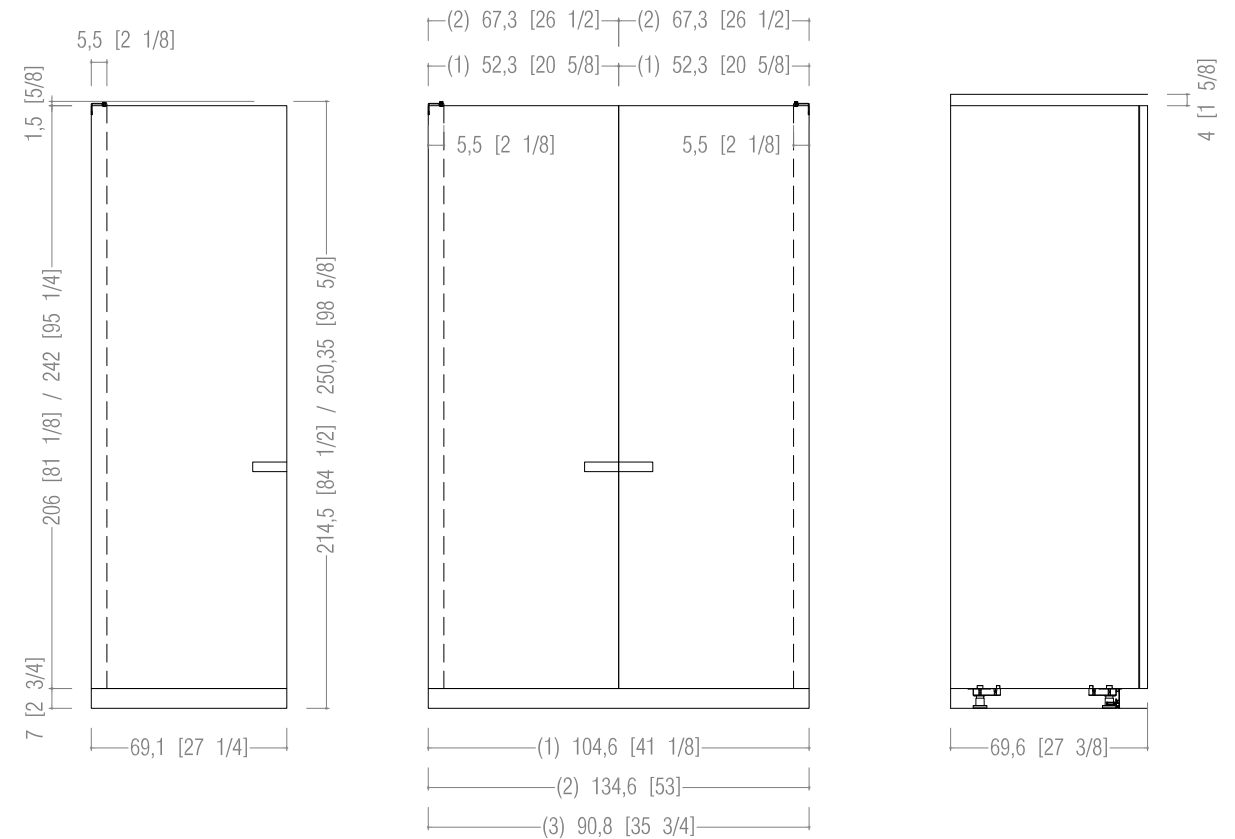
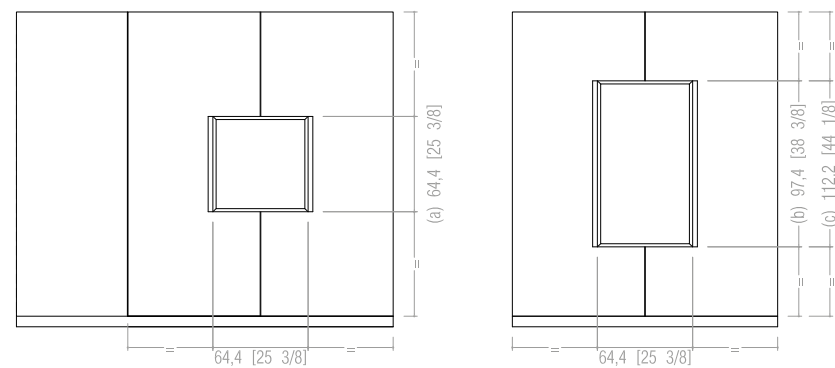
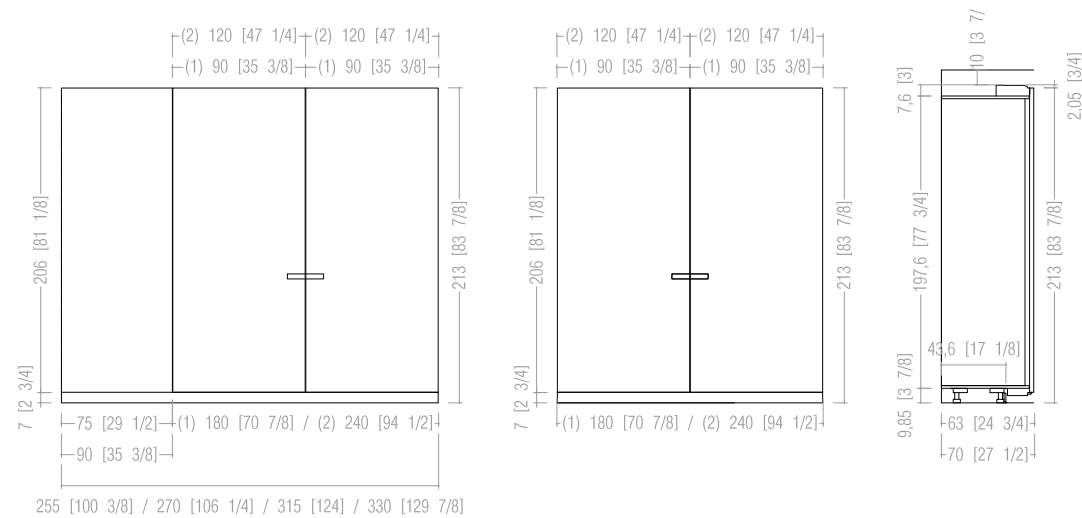
Fattibilità In assenza di coprifianchi, è possibile affiancare armadi standard, direttamente ai lati dell'armadio CAN-DO. In questo caso lo zoccolo dell'armadiatura non corre sulla stessa profondità, non è allineato sullo stesso piano. È possibile affiancare più armadi CAN-DO, senza dover utilizzare il coprifianco. È possibile personalizzare lo schienale dell'armadio CAN-DO nelle finiture legno del programma Icon tranne i legni DELUXE. La struttura va sempre agganciata a muro per maggiore sicurezza.

Vincoli In assenza di coprifianchi, non affiancare basi, pensili e colonne basse direttamente ai lati del sistema complanare CAN-DO. Non è possibile impiegare sopra armadi e inserire forni ed elettrodomestici con apertura a libro. Per consentire eventuali regolazioni del meccanismo, sul lato superiore degli armadi, deve esserci uno spazio minimo di almeno 10 cm.

CAN-DO CUPBOARD Features In the CAN-DO cupboard, built-in appliances can be installed in three different configurations, in both open-fronted and fully concealed versions: a) Only oven h 60 cm [23 5/8"], with compartment h 64.4 cm [25 3/8"]. b) Two stacked appliances h 46 cm + 46 cm [18 1/8" + 18 1/8"], with compartment h 97.4 cm [38 3/8"]. c) Oven h 60 cm [23 5/8"] + appliance h 46 cm [18 1/8"], with compartment h 112.2 cm [44 1/8"]. In fully concealed version with appliances, the CAN-DO cupboard is 70 cm [27 1/2"] deep.

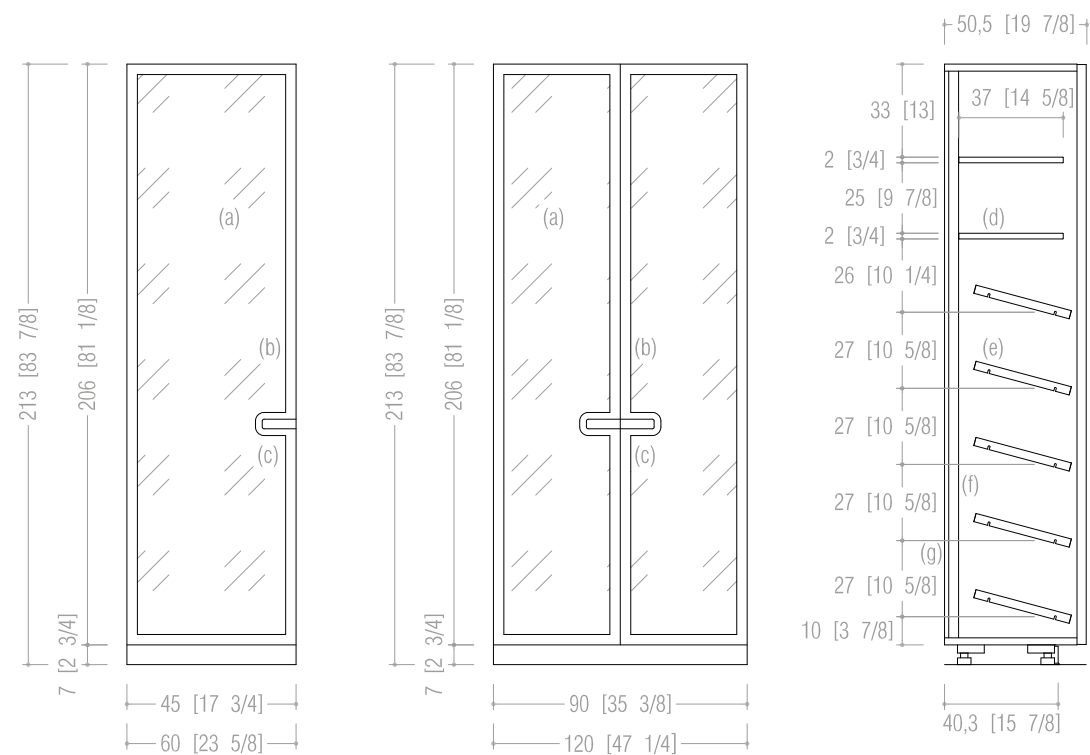
Feasibility If fit-on side panels are not fitted, standard cupboards can be installed directly alongside the CAN-DO cupboard. In this case, the plinth of the cupboard system is not at the same depth and is not aligned on the same plane. CAN-DO cupboards can be placed side by side with no need to use the fit-on side panel. Possibility to customize the CAN-DO cupboards back in all the wood finishes of the Icon program except for the DELUXE solid wood. The carcass must always be connected to the wall for increased safety.

Constraints If fit-on side panels are not fitted, base and wall cabinets and low cupboards cannot be installed directly alongside the CAN-DO pantograph opening system. Ovens and appliances with hinged doors opening horizontally cannot be fitted. To allow adjustment of the mechanism if necessary, there must be a gap of at least 10 cm [3 7/8"] on top of cupboards.



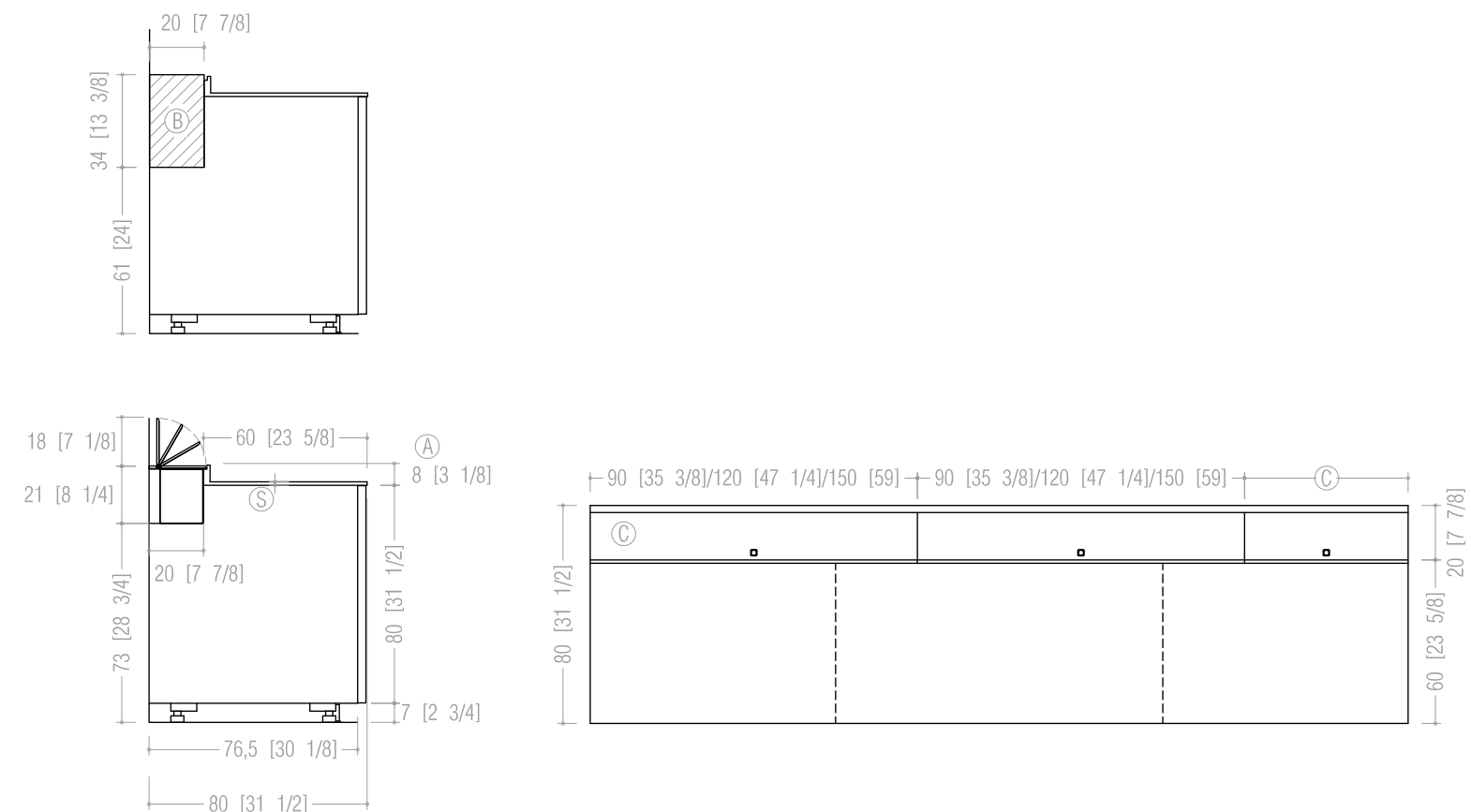
ARMADIO INDOOR Caratteristiche Un singolo meccanismo di apertura per ciascuna porta, applicato al fianco, sviluppa un ingombro di 5,5 cm. Due meccanismi affiancati sviluppano un ingombro doppio pari a 11 cm. **Fattibilità** In assenza di coprifianchi, è possibile affiancare armadi standard direttamente ai lati della colonna INDOOR. E' possibile personalizzare lo schienale dell'armadio INDOOR nelle finiture legno del programma Icon eccetto i legni DELUXE. **Vincoli** Il lato dell'armadio con vano tecnico, non può mai essere lasciato a vista, deve essere chiuso con coprifianco (a terra) oppure con armadio. In assenza di coprifianchi, non possono essere accostati (direttamente al fianco dell'armadio INDOOR) elementi come basi, pensili armadi con altezza inferiore all'INDOOR e armadio CAN-DO.

INDOOR CUPBOARD Characteristics Just one opening mechanism per door, mounted on the side panel, occupies 5.5 cm [2 1/8"] of space. Two mechanisms occupy twice the space, of 11 cm [4 3/8"]. **Feasibility** If fit-on side panels are not fitted, standard cupboards can be installed directly alongside the INDOOR tall cabinet. The back panel of the INDOOR cupboard can be customised in the wood finishes available in the Icon programme except for the DELUXE solid wood. **Constraints** The side of the cupboard with door mechanism cavity must always be concealed with a fit-on side panel (reaching down to the floor) or a cupboard. If no fit-on panels are used, items such as base or wall units, cupboards lower in height than the INDOOR cupboard or CAN-DO cupboards cannot be placed directly against the side of the INDOOR cupboard.



ARMADIO BOTTIGLIERA WINE STOCK Struttura di contenimento in melaminico OptiCall 3D. Allestimento interno: (a) Anta telaio alluminio/vetro trasparente. (b) Serigrafia perimetrale su anta vetro in colore grigio alluminio. (c) Maniglia ad incasso in alluminio TAB28 (non modificabile). (d) Ripiano MIX alluminio/vetro. (e) Telaio Portabottiglie alluminio/legno. Portabottiglie. (f) Sistema di illuminazione led spalla laterale, tra schienale e ripiano/telaio (opzionale). (g) E' possibile personalizzare lo schienale dell'armadio INDOOR nelle finiture legno del programma Icon eccetto i legni DELUXE.

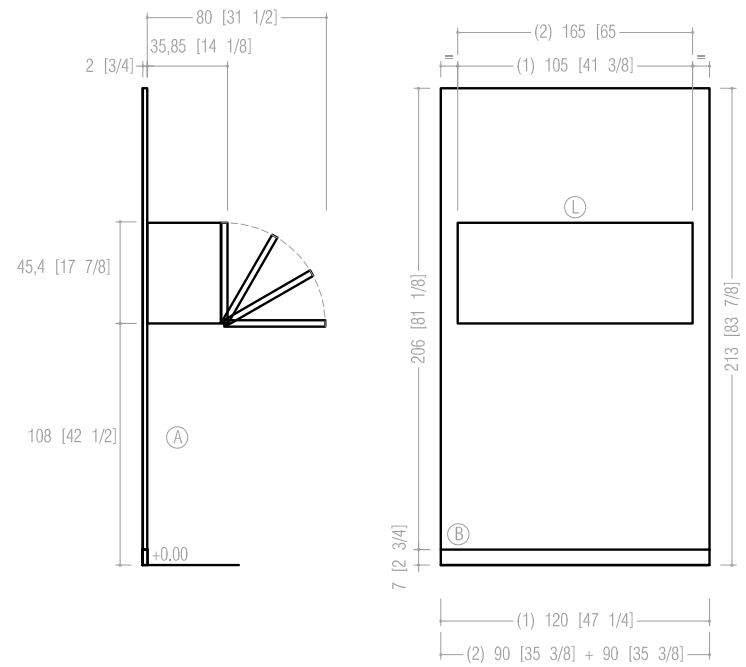
WINE STOCK BOTTLE CUPBOARD Enclosing structure in OptiCall 3D melamine. Internal fittings: (a) Clear glass door with aluminium frame. (b) Screen-printing around edge of glass door in aluminium grey colour. (c) TAB28 aluminium inset handle (cannot be modified). (d) MIX shelf aluminium/glass. (e) Aluminium / wood rack for bottles. (f) Led lighting in side upright, between back panel and shelf/rack (optional). (g) Possibility to customize the back panel in all the wood finishes of the Icon program except for the DELUXE solid wood.



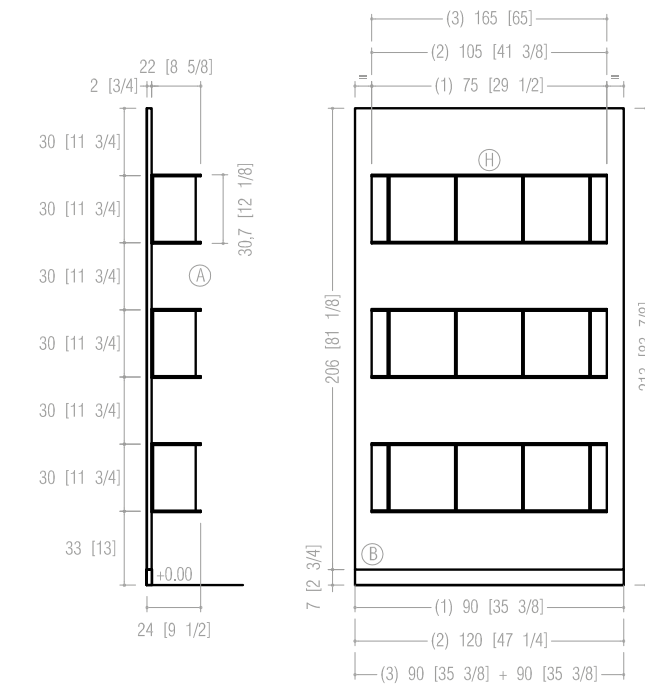
CANALE RETRO BASE STATICO ORGANIZER Caratteristiche (A) ORGANIZER prevede l'impiego del top UNION con alzatina sempre integrata e ha un'altezza complessiva pari a 8 cm (somma altezza alzatina + spessore piano, quindi proporzionali tra loro). (S) Spessore min/max piano: min 1,2 cm - max 6 cm. L'alzatina si dimensiona di conseguenza: 8 cm - S. Si possono utilizzare basi standard con profondità pari a 60 cm. **Fattibilità** (B) Ingombro utile per l'installazione del canale ORGANIZER. La quota indica la zona retro base che deve rimanere priva di prese elettriche o tubazioni varie perchè potrebbero impattare con la vasca o con la ferramenta degli attacchi a parete. (C) La composizione di più ORGANIZER è data da moduli fissi da 90 cm, 120 cm, 150 cm indipendentemente dalla modularità delle basi. Si possono inoltre prevedere ulteriori moduli su misura. **Vincoli** Il coprifianco è necessario se il lato terminale della composizione è a vista. Non è prevista la versione ad angolo. Non sono possibili riduzioni in profondità e altezza. Non sono ammesse basi p. 35 cm e 70 cm, pertanto il piano di lavoro ha una profondità non modificabile pari a 60 cm.

ORGANIZER STATIC BASE CABINET REAR TIDY SYSTEM Features (A) The ORGANIZER tidy system requires the use of the UNION worktop with integrated splashback and has a total height of 8 cm [3 1/8"] (height of splashback plus thickness of worktop, which are therefore proportional). (S) Min/max worktop thickness: min 1.2 cm [3/4"] - max 6 cm [2 3/8"]. The height of the splashback is calculated accordingly: 8 cm [3 1/8"] - S. Standard base cabinets with depth of 60 cm [23 5/8"] can be used. **Feasibility** (B) Space needed for installation of ORGANIZER system: the dimension refers to the zone behind the base cabinet, which must be free from any electrical sockets or pipes which might interfere with the tray or the wall-mounting fixtures. (C) Regardless of the modular base cabinet sizes used, compositions of more than one ORGANIZER tidy unit consist of fixed modules of 90 cm [35 3/8"], 120 cm [47 1/4"], 150 cm [59"]. Additional, custom-sized modules can be produced on specific request. **Constraints** If the end of the composition is not concealed, the fit-on side panel must be used. Corner compositions are not possible. Reductions in depth or height are not possible. Base cabinets with depth 35 cm [13 3/4"] and 70 cm [27 1/2"] are not permitted. The depth of the worktop cannot be changed and is 60 cm [23 5/8"].

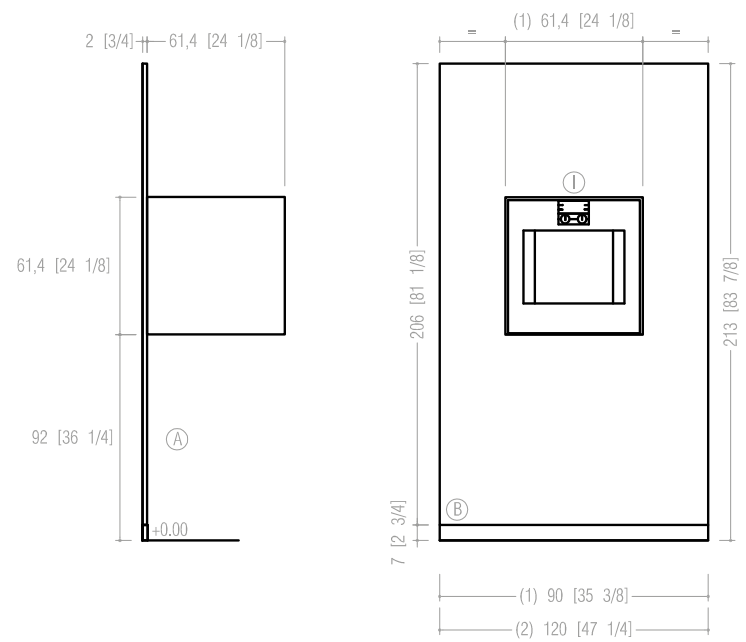
ZONA LIVING SET - SET LIVING AREA
BOISERIE SET E PENSILE FLAP - LIVING SET BOISERIE AND FLAP WALL UNIT



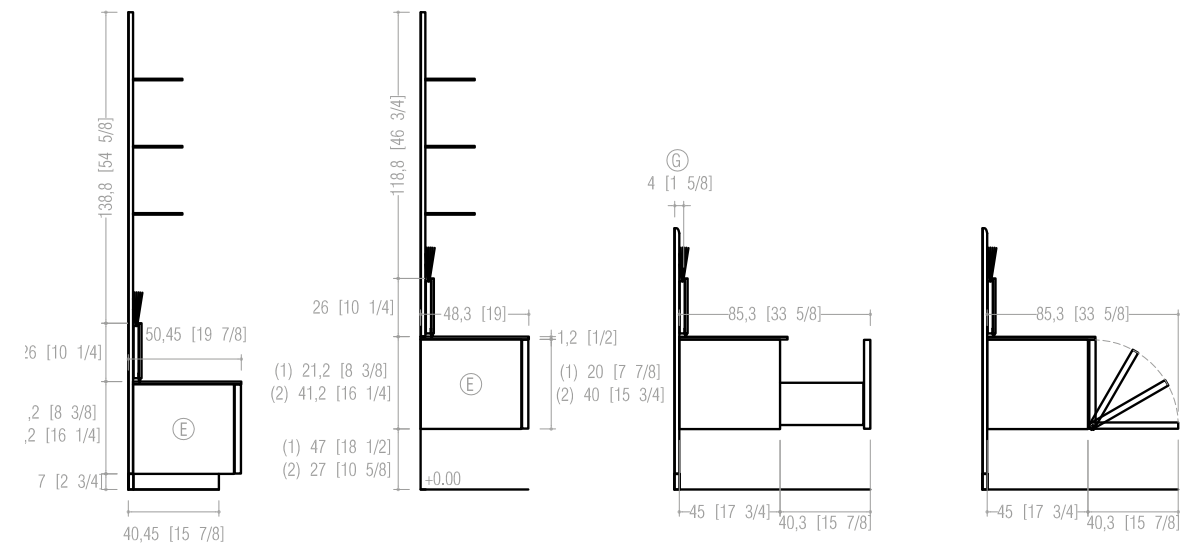
ZONA LIVING SET - SET LIVING AREA
BOISERIE SET E SCAFFALE HANDY - LIVING SET BOISERIE AND HANDY OPEN UNIT



ZONA LIVING SET - SET LIVING AREA
BOISERIE SET E BOX FORNO - LIVING SET BOISERIE AND OVEN CONTAINER

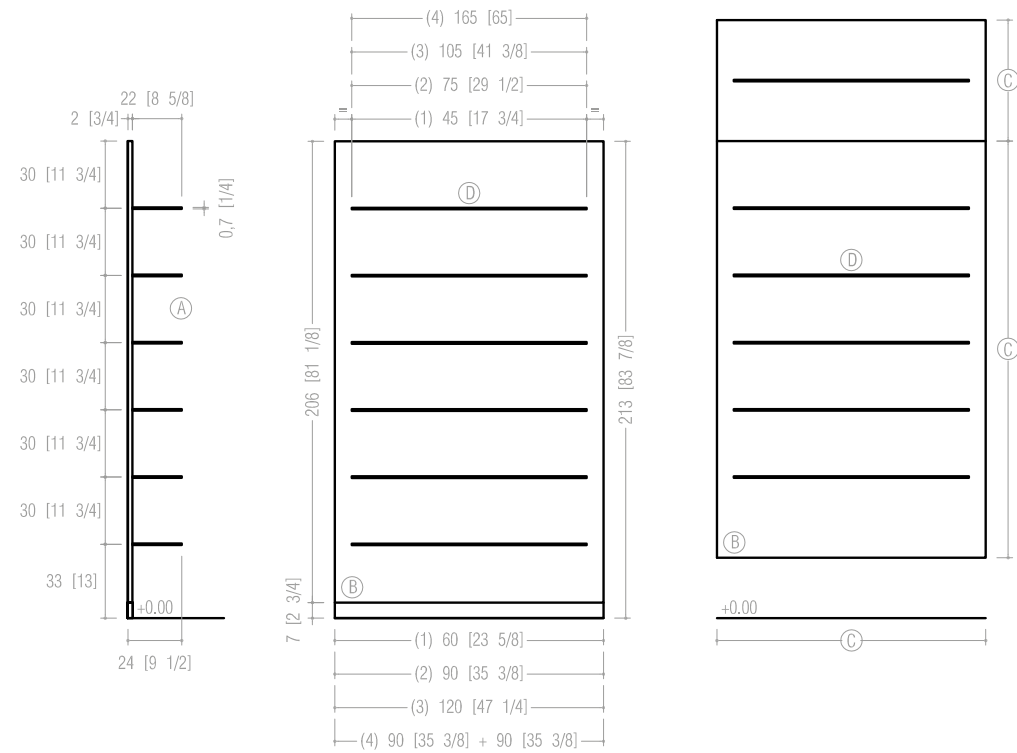


ZONA LIVING SET - SET LIVING AREA
BASI SET - SET BASE UNITS



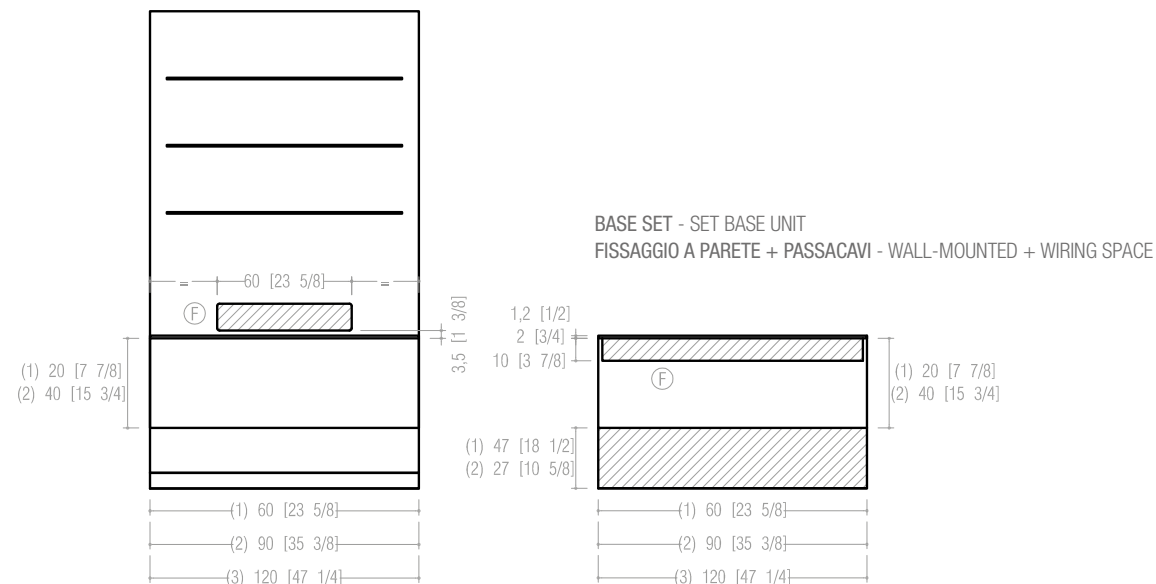
ZONA LIVING SET - SET LIVING AREA

ZONA LIVING SET - SET LIVING AREA
BOISERIE SET E MENSOLA CLEVER - SET BOISERIE AND CLEVER SHELF



ZONA LIVING SET - SET LIVING AREA
PREDISPOSIZIONE PRESE - SOCKETS PREPARATION

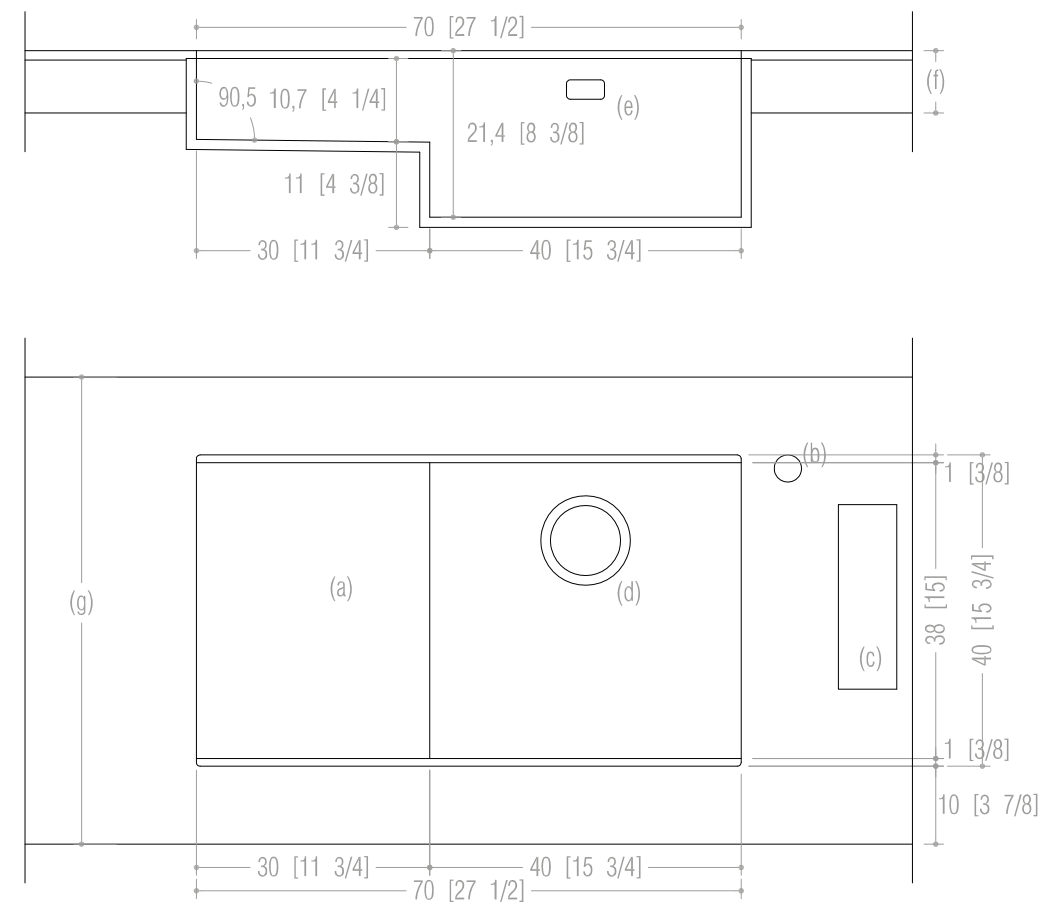
BASE SET - SET BASE UNIT
FISSAGGIO A BOISERIE + SISTEMA ALZATINA - BOISERIE HANGED + RAISER SYSTEM



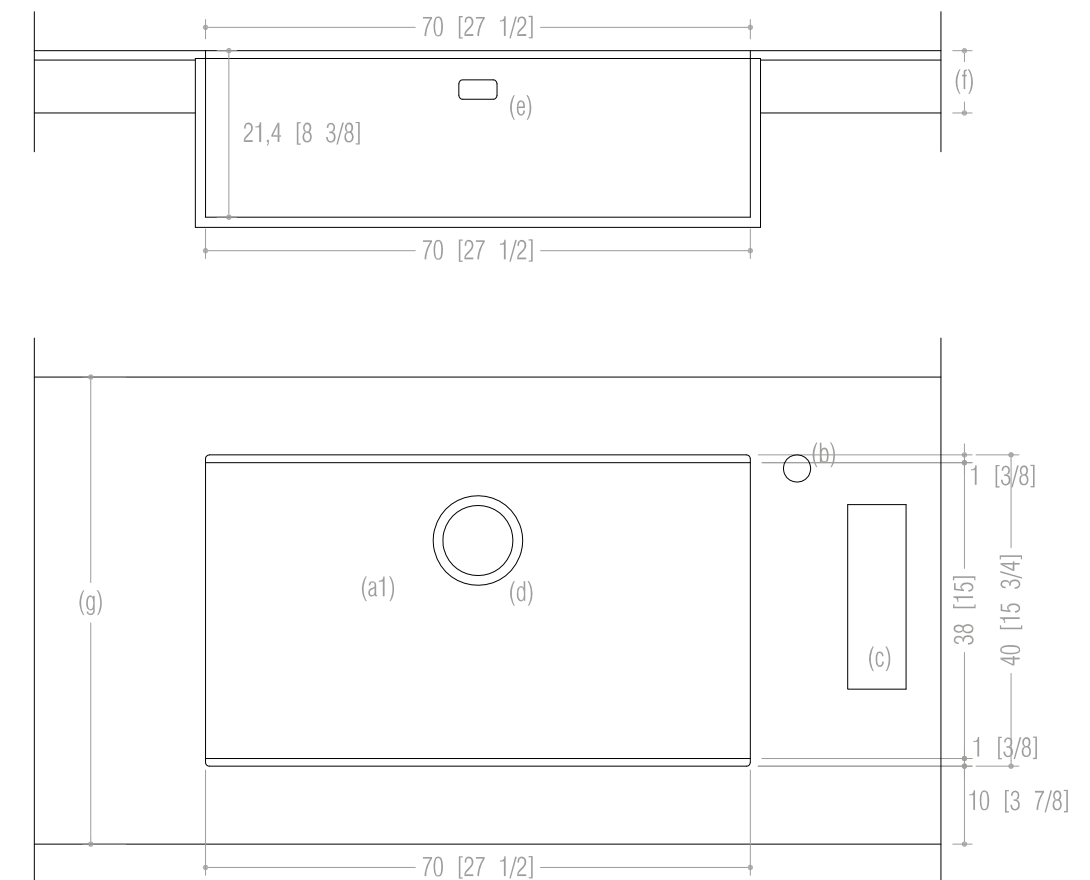
ZONA LIVING SET (A) le quote si riferiscono a posizionamenti standard. Numero di elementi e loro disposizione possono essere impostate a piacimento. (B) Le boiserie sono disponibili nelle versioni: con zoccolo a terra, sospese. (C) Le boiserie son disponibili anche a misura HxL, dietro specifica richiesta; h_max 242 cm - l_max 128 cm, e sovrapponibili tra loro. (D) Mensola CLEVER: dimensioni standard non modificabili. (E) Basi SET: non modificabili in altezza e profondità. (F) Le prese elettriche possono essere poste nelle zone tratteggiate: retro-base e/o sottobase. Le basi SET possono essere installate direttamente a parete, oppure a contatto con la boiserie. Il piano di appoggio ha due spessori in funzione del materiale scelto = 1,2 cm o 2. (G) Vano utile per inserimento spine in presenza di alzata removibile. Si possono inserire: spina tedesca schuko da punto luce, spina tripla da punto luce + spina italiana laterale su spina tripla, antenna tv a pipa. Non si possono inserire: spina italiana da punto luce e antenna tv standard. Il piano di appoggio ha un unico spessore: 1,2 cm. (H) Scaffali HANDY: dimensioni standard non modificabili. (I) Box forno: dimensioni standard non modificabili. I box forno possono essere installati direttamente a parete, oppure a contatto con la boiserie. (L) Pensili FLAP: dimensioni standard non modificabili i pensili FLAP possono essere installati direttamente a parete, oppure a contatto con la boiserie.

SET LIVING AREA (A) dimensions refer to standard positions. The number of elements and their arrangement can be decided as preferred. (B) Boiserie panels are available in the following versions: with plinth on the floor, wall-mounted. (C) Boiserie panels are also available with customised HxW, if specifically requested: h_max 242 cm [95 1/4"] - w_max 128 cm [50 3/8"]; they can be placed one above the other. (D) CLEVER shelf: standard dimensions cannot be modified. (E) SET base units: neither height nor depth can be modified. (F) Electrical sockets can be placed in the zones marked by the dotted lines: behind and/or underneath the base units. SET base units can be installed directly on the wall, or touching the boiserie panel. The supporting surface may have two thicknesses depending on the material chosen = 1.2 cm [1/2"] or 2 cm [3/4"]. (G) Cavity available for fitting plugs when a removable upstand is used. Compatible with: German Schuko plug for light fitting, three-way adapter for light fitting + Italian side plug on three-way plug, elbow TV antenna connector. Not compatible with: Italian light fitting plug and standard TV antenna connector. The supporting surface is only available in one thickness: 1.2 cm. (H) HANDY shelves: standard dimensions cannot be modified. (I) Oven container: standard dimensions cannot be modified. Oven containers can be installed directly on the wall, or touching the boiserie panel. (L) FLAP wall units: standard dimensions cannot be modified; FLAP wall units can be installed directly on the wall, or touching the boiserie panel.

ZONA "SEQUEL" P.40 VASCA + GOCCIOLATOIO - "SEQUEL" AREA D40 SINK + DRAINER



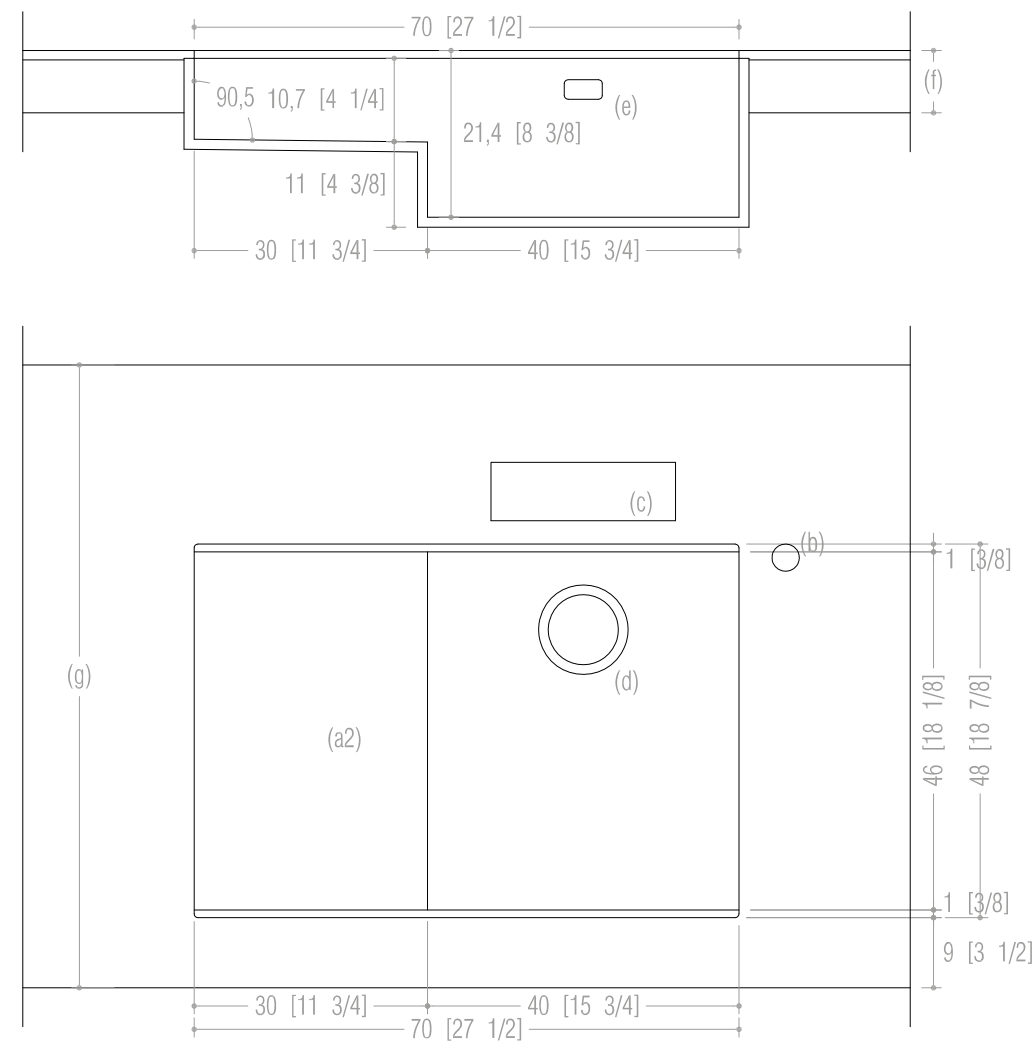
ZONA "SEQUEL" P.40 VASCA UNICA - "SEQUEL" AREA D40 SINGLE SINK



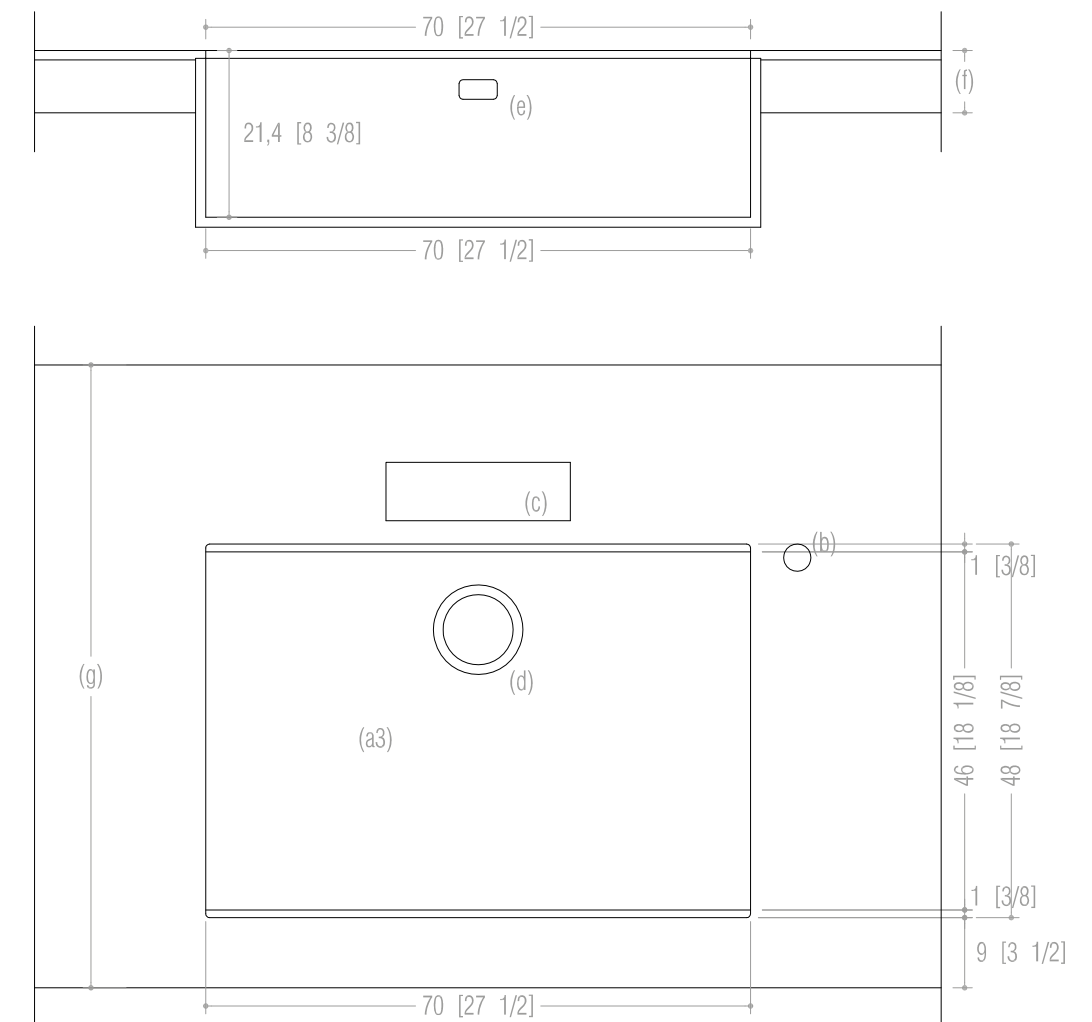
ZONA LAVAGGIO SEQUEL Progettata per conferire continuità estetica alla zona operativa, è realizzata nello stesso materiale del piano di lavoro. La zona lavaggio è prevista in vasca unica da 70 cm, o in vasca da 40 cm + gocciolatoio da 30 cm. I materiali piano in cui può essere sviluppata sono: ICONcrete, quarzo, acciaio, Corian®, Gli spessori (f) piano sono: 1,2 cm (solo acciaio), 2 cm, 3 cm, 4 cm, 6 cm, 8 cm, 10 cm. La base minima necessaria in larghezza per l'inserimento della zona lavaggio è pari a 90 cm, mentre per la profondità minima (g) del piano di lavoro, sono previste due soluzioni che si adattano alle differenti profondità di piano stesso: a) Zona lavaggio SEQUEL p. 40 cm abbinabile ai piani di lavoro aventi le seguenti profondità (g): 60 cm, 62 cm, 70 cm, 80 cm, 96,3 cm, 120 cm. a) Zona lavaggio SEQUEL p. 48 cm abbinabile ai piani di lavoro aventi le seguenti profondità (g): 70 cm, 80 cm, 96,3 cm, 120 cm.

SEQUEL WASHING ZONE Designed to give the working area continuity of appearance, it is in the same material as the worktop, except for the hob, which is always as ordered. The washing zone comprises a single sink of 70 cm [27 1/2"], or a sink of 40 cm [15 3/4"] + drainer of 30 cm [11 3/4"]. The worktop materials in which the zone can be produced are: ICONcrete, quartz, steel, Corian®. The worktop thicknesses (f) are: 1.2 cm [1/2"], 2 cm [3/4"], 3 cm [1 1/8"], 4 cm [1 5/8"], 6 cm [2 3/8"], 8 cm [3 1/8"], 10 cm [3 7/8"]. The minimum base cabinet width required for installation of the washing zone is 90 cm [35 3/8"]. The cooking zone depends on the size of the hob chosen, while for the minimum depth (h) of the worktop two solutions have been specifically developed, to suit the different worktop depths: (a) SEQUEL washing zone d 40 cm [15 3/4"] can be combined with worktops having the following depths (g): 60 cm [23 5/8"], 62 cm [24 3/8"], 70 cm [27 1/2"], 80 cm [31 1/2"], 96.3 cm [37 7/8"], 120 cm [47 1/4"]. (a) SEQUEL washing zone d 48 cm [18 7/8"] can be combined with worktops having the following depths (g): 70 cm [27 1/2"], 80 cm [31 1/2"], 96.3 cm [37 7/8"], 120 cm [47 1/4"].

ZONA "SEQUEL" P.48 VASCA + GOCCIOLATOIO - "SEQUEL" AREA D48 SINK + DRAINER

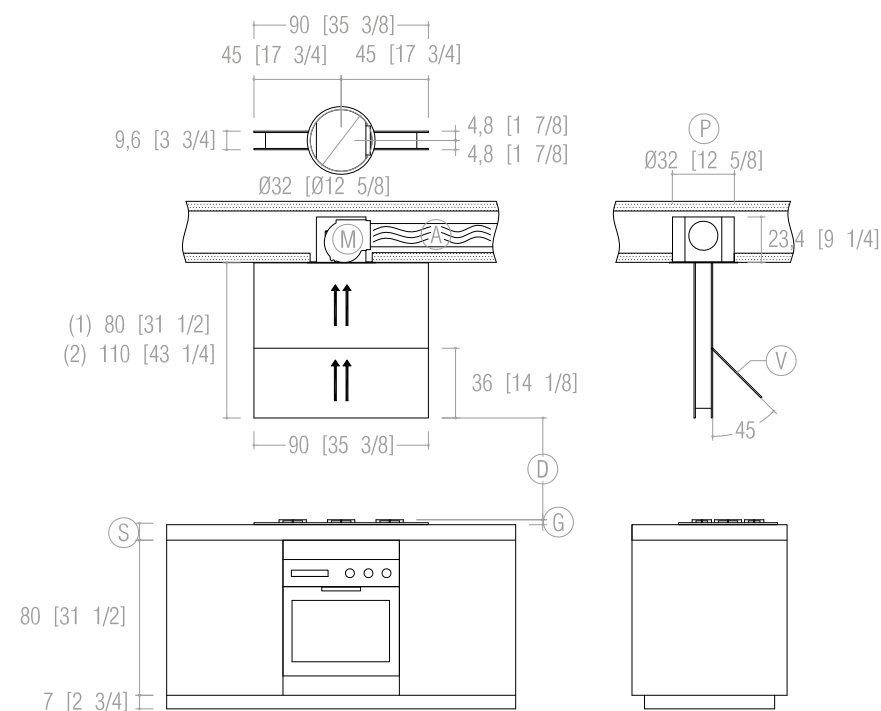


ZONA "SEQUEL" P.48 VASCA UNICA - "SEQUEL" AREA D48 SINGLE SINK



CONFIGURAZIONI ZONA SEQUEL a) Zona lavaggio in materiale piano, vasca + gocciolatoio p. 40 cm, a1) Zona lavaggio in materiale piano, vasca unica p. 40 cm, a2) Zona lavaggio in materiale piano, vasca + gocciolatoio p. 48 cm, a3) Zona lavaggio in materiale piano, vasca unica p. 48 cm, b) Foro rubinetto, circolare \varnothing 3,5 cm, rubinetti standard, c) Foro rubinetto, rettangolare o quadrato, rubinetti personalizzati, d) Piletta di scarico acqua dalla vasca, e) Troppopieno, anti trabocco acqua dalla vasca, f) Spessore piano di lavoro (vedi indicazioni ad inizio pagina), g) Profondità piano di lavoro (vedi indicazioni ad inizio pagina).

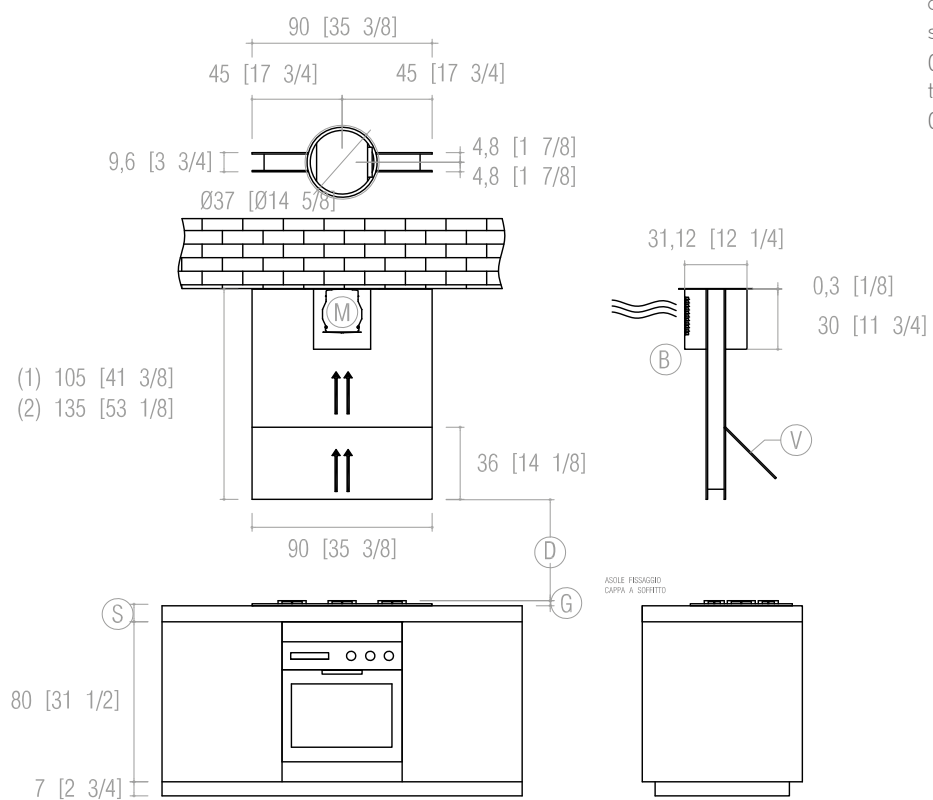
SEQUEL ZONE CONFIGURATION a) Washing zone in worktop material, sink + drainer d 40 cm [15 3/4"], a1) Washing zone in worktop material, single sink d 40 cm [15 3/4"], a2) Washing zone in worktop material, sink + drainer d 48 cm [18 7/8"], a3) Washing zone in worktop material, single sink d 48 cm [18 7/8"], b) Tap hole, circular, \varnothing 3.5cm [\varnothing 1 3/8"], standard taps, c) Tap hole, rectangular or square, specially styled taps, d) Sink drain, e) Sink overflow, f) Worktop thickness (see guidance at top of page), g) Worktop depth (see guidance at top of page).



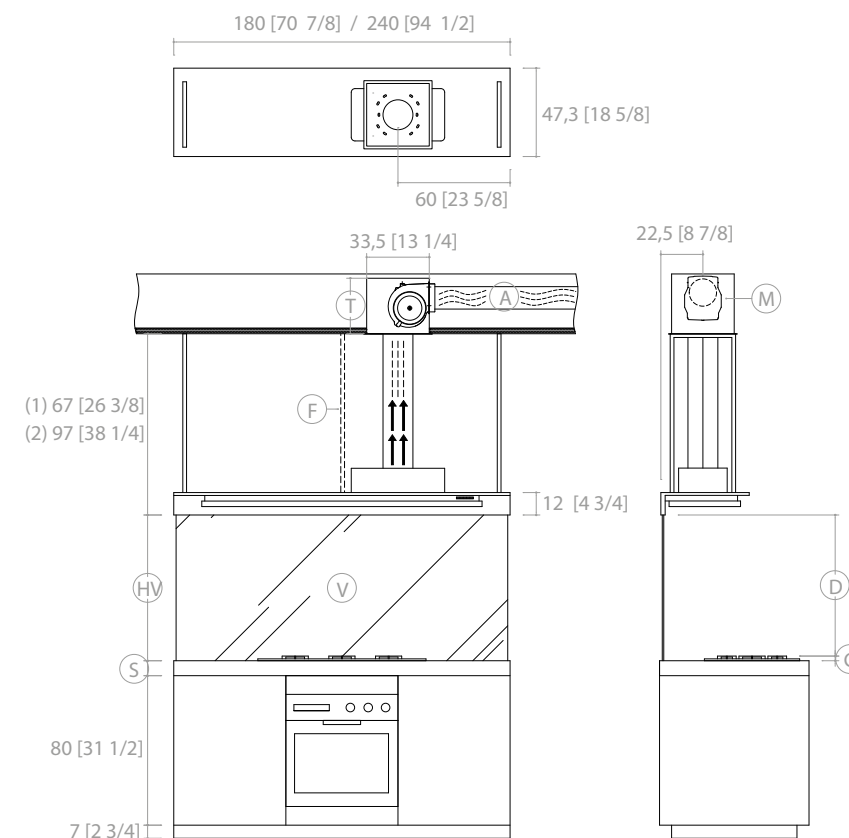
VERSIONE ASPIRANTE - EXTRACTOR VERSION

CAPPA SAIL (P) Diametro foro soffitto per incasso blocco motore (versione aspirante). (M) Portata di aspirazione cappa pari a 650 mc/h. (A) Tubo corrugato in alluminio ø 12 cm per fuoriuscita aspirazione fumi (versione aspirante). (D) Distanza minima griglie piano cottura - fondale cappa 55 cm. (G) Altezza griglie piano cottura. (S) Spessore piano di lavoro. (V) Sportello apribile per convoglio fumi al gruppo di aspirazione. (B) Feritoie per fuoriuscita aria filtrata (versione filtrante).

SAIL HOOD (P) Diameter of hole in ceiling for inset mounting of motor unit (ducted version). (M) Extraction flow rate of hood 650 m³/h (380 cfm). (A) Corrugated aluminium pipe ø 12 cm [ø 4 3/4"] for fume exhaust (ducted version). (D) Minimum gap between hob pan stands and base of hood 55 cm [21 5/8"]. (G) Hob pan stand height (provided in price list for relative hob). (S) Worktop thickness. (V) Door which opens, to convey fumes to the extraction unit. (B) Filtered air outlet vents (filtering version).



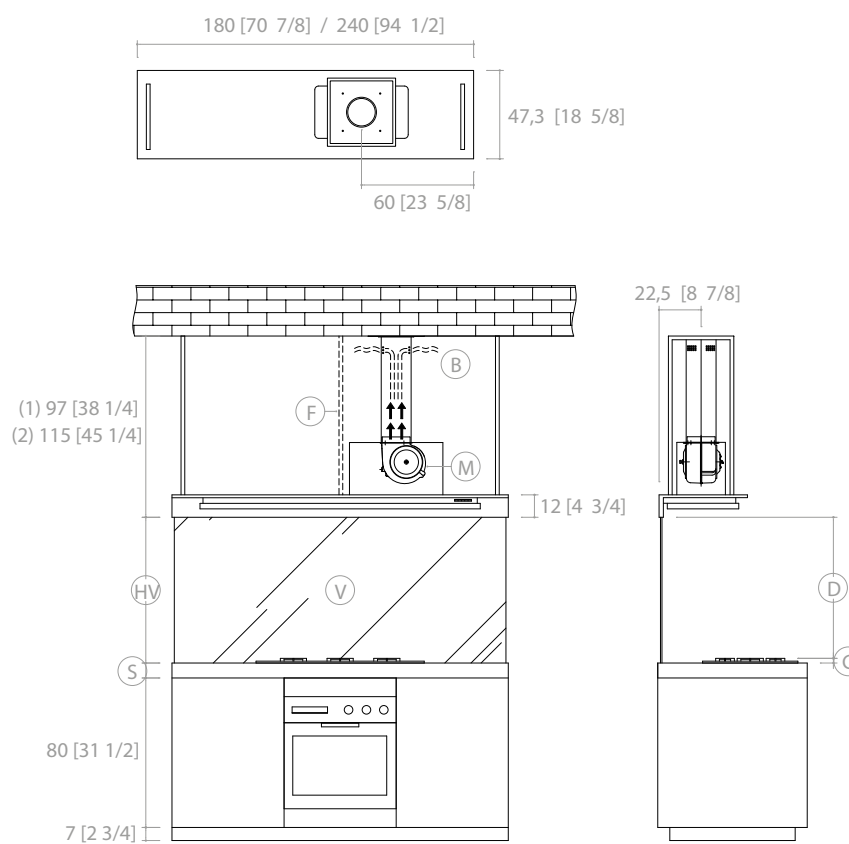
VERSIONE FILTRANTE - FILTERING VERSION



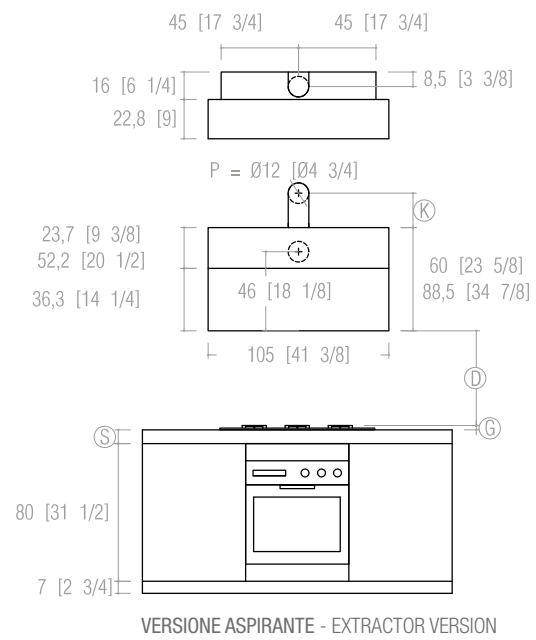
VERSIONE ASPIRANTE - EXTRACTOR VERSION

CAPPA MISTRAL (T) Escursione telescopica carter a soffitto per incasso blocco motore da 20 cm a 26 cm (solo versione aspirante). (M) Portata di aspirazione cappa pari a 600 mc/h. (A) Tubo corrugato in alluminio ø15 cm per fuoriuscita aspirazione fumi (versione aspirante). (S) Spessore piano di lavoro. (F) Tirante di fissaggio centrale cappa-soffitto, solo per cappa l 240 cm. (V) Vetro divisorio sp. 0,8 cm piano di lavoro/cappa (opzionale). (HV) Altezza vetro divisorio variabile in funzione dell'altezza della cappa, dello spessore del piano di lavoro (S) e dell'altezza del soffitto da terra. (B) Feritoie per fuoriuscita aria filtrata (versione filtrante). (D) Distanza minima griglie piano cottura - fondale cappa 55 cm. (G) Altezza griglie piano cottura.

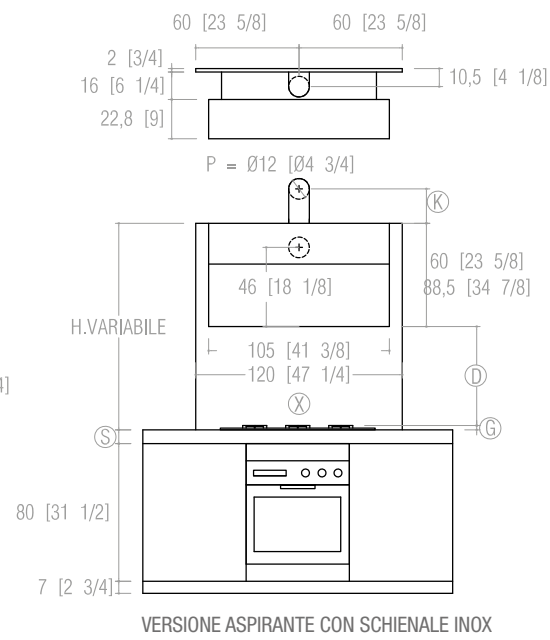
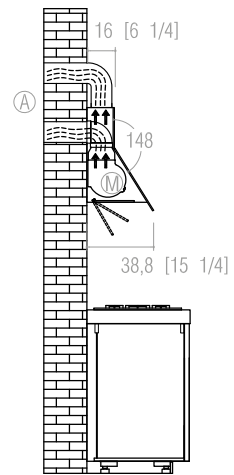
MISTRAL HOOD (T) Telescopic dimensional range of ceiling-mounted casing for inset installation of motor unit from 20 cm [7 7/8"] to 26 cm [10 1/4"] (ducted version only). (M) Extraction flow rate of hood 600 m³/h (353 cfm). (A) Corrugated aluminium pipe ø 15 cm [ø5 7/8"] for fume exhaust (ducted version). (S) Worktop thickness. (F) Central tie-rod for fixing hood to ceiling, only for hood w 240 cm [94 1/2"]. (V) Glass partition th 0.8 cm [3/8"] between worktop/hood (optional). (HV) Height of glass partition, which varies depending on the height of the hood, on the thickness of the worktop (S) and on the height of the ceiling. (B) Filtered air outlet vents (filtering version). (D) Minimum gap between hob pan stands and base of hood 55 cm [21 5/8"]. (G) Hob pan stand height (provided in price list for relative hob).



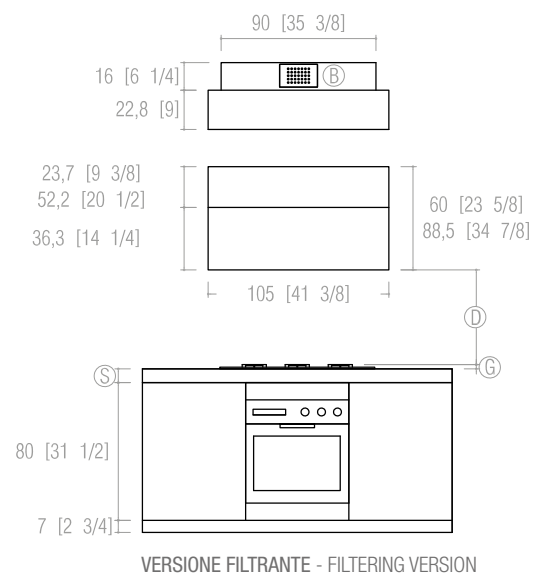
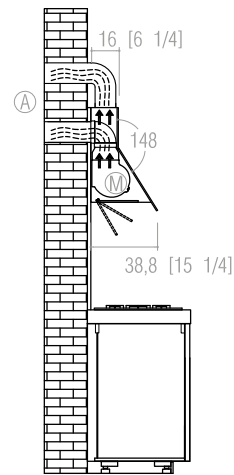
VERSIONE FILTRANTE - FILTERING VERSION



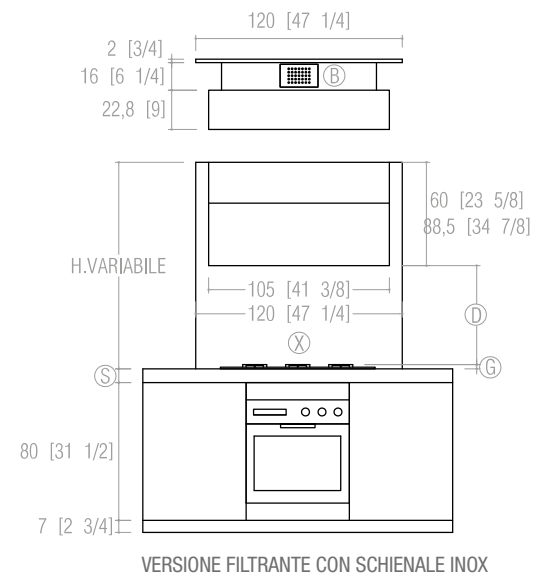
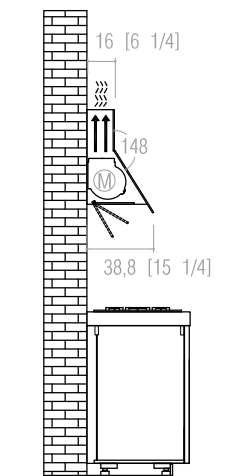
VERSIONE ASPIRANTE - EXTRACTOR VERSION



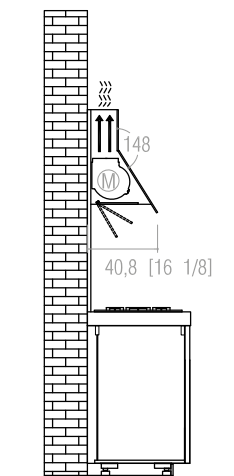
VERSIONE ASPIRANTE CON SCHIENALE INOX
EXTRACTOR VERSION WITH STAINLESS STEEL WALL PANEL



VERSIONE FILTRANTE - FILTERING VERSION



VERSIONE FILTRANTE CON SCHIENALE INOX
FILTERING VERSION WITH STAINLESS STEEL WALL PANEL



CAPPA RAMP (P) Diametro foro parete per tubo di aspirazione. (M) Portata di aspirazione cappa pari a 700 mc/h. (A) Aspirazione fumi tramite tubo corrugato in alluminio Ø12 (esterna) o curva circolare 90° (interna). (D) Distanza minima griglie piano cottura - fondale cappa 55 cm. (G) Altezza griglie piano cottura. (S) Spessore piano di lavoro. (X) Schienale in acciaio inox sp. 2 cm. (K) Distanza per foro a parete aspirazione fumi, uguale o superiore a 20 cm. (B) Feritoie per fuoriuscita aria filtrata (versione filtrante). Schienale disponibili nei materiali acciaio, quarzo, ICONcrete, laccato, okite.

RAMP HOOD (P) Diameter of hole in wall for extractor duct. (M) Extraction flow rate of hood 700 m³/h (410 cfm). (A) Fume exhaust via corrugated aluminium pipe Ø12 (external) or circular curve 90° (internal). (D) Minimum gap between hob pan stands and base of hood 55 cm [21 5/8"]. (G) Hob pan stand height (provided in price list for relative hob). (S) Worktop thickness. (X) Stainless steel wall cladding th 2 cm [3/4"]. (K) Distance for fume exhausting hole in wall, at least 20 cm [7 7/8"]. (B) Filtered air outlet vents (filtering version). The wall cladding is available in stainless steel, quartz, ICONcrete, lacquer finish, okite.

856.006.01.2016.2500.90110099.000

Thanks to:

alessi.it
allorigine.it
arteneipozzonews.it
atipiconline.it
baxter.it
berghoffworldwide.com
biscaldi.com
bloomingville.com
bose.it
canovamilano.com
cantinamesa.it
carraradesignfactory.it
coltellerieberti.it
danesemilano.com
delonghigroup.com
e15.com

entratalibera.mi.it
fabrica.it
fattoriamancini.com
fermliving.com
hkliving.nl
imperfettolab.com
italesse.it
karpeta.it
kitchenaid.it
kyocera.it
lalattoneria.com
lecreuset.com
martinelliluce.it
mattiazzi.eu
mepra.it
molodesign.com

normann-copenhagen.com
oluce.com
paper-collective.com
pastamancini.com
Pi.mar.srl
(design by Dorota Koziara,
Joanna Mazurek, Francesco
Ippoliti)
pietraleccese.com
pimarlimestone.com
dorotakoziara.com
piccolobirrifficioateo.com
pigr.it
ricordi-sfera.com
robertosironi.it
vesoi.com
villeroy-boch.it
zafferanoitalia.com

Saint-Pierre
CREATIVITÀ E MATERIA

STYLING

ravaiolisilenzistudio
Studio Pepe

PHOTO

Gionata Xerra
Santi Caleca

PHOTOGRAPHIC STUDIO

Leon

GRAPHIC DESIGN

Tribe Communication
Acanto_communication & web solution

FILMS

Selecolor Firenze

PRINT

Tipoluce

Follow us on:

 [twitter @ernestomeda](#)

 [facebook ernestomeda](#)

