

ernestomeda

SOUL

SOUL

INDEX

- 2 Intro Ernestomeda
- 4 Intro Soul

SOUL

- 6 Pietra Piasentina e laccato opaco
Piasentina Stone and matt lacquered
- 28 Rovere Terra d'Ombra Nodato e laccato opaco
Knotted Terra d'Ombra Oak and matt lacquered
- 46 Rovere Termotrattato e laccato opaco
Heat-treated Oak and matt lacquered
- 68 Olmo Caramel e laccato effetto metallo
Caramel Elm and metal effect lacquered

- 90 Tavola sinottica
Synoptic tables
- 96 Sezione tecnica
Technical section

UN'AZIENDA DEL FUTURO.

Tutto è nato da un obiettivo ambizioso. Dalla volontà di diffondere il valore dell'italianità nel mondo, attraverso design innovativo, avanguardia tecnologica, ricerca costante e grande passione per la qualità. Il pensiero, giorno dopo giorno, ha preso forma ed è diventato Azienda. Un'azienda con la consapevolezza di voler osservare, sperimentare e realizzare qualcosa di diverso. E di speciale. È così che, fin dagli esordi, l'innovazione ha assunto un ruolo da protagonista, affiancata da una vocazione "tailor made", espressa in cura dei dettagli e soluzioni altamente personalizzabili. Alle spalle, la solidità finanziaria, l'affidabilità commerciale e il know-how del Gruppo Scavolini di cui fa parte dal 1996.

Le collaborazioni con prestigiosi designers scandiscono le tappe storiche di Ernestomeda. Giuseppe Bavuso, Andreucci&Hoisl, Marc Sadler, Rodolfo Dordoni, Pietro Arosio, Castiglia Associati, Carlo Bartoli e Zaha Hadid con cui è stato sviluppato Z.Island un rivoluzionario e futuristico ambiente cucina. Dalla sperimentazione, dalla fervida immaginazione e dal desiderio di andare sempre avanti, nascono gli avveniristici eventi con Jean Nouvel, che ha firmato il progetto Corian® Nouvel Lumières, un ambiente living in cui le superfici sono realizzate con materiali che si prestano ad originali dialoghi di luce; e con lo studio AquiliAlberg che ha disegnato Tron designs Corian®, il concetto di ambiente cucina all'interno della mostra dedicata al film Tron con la collaborazione di Disney® e DuPont™.

La divisione dedicata alla progettazione di cucine per Yacht, Megayacht e grandi navi da diporto, vanta collaborazioni con i cantieri CRN, Custom Line, Pershing, Mochi Craft e Ferretti, e si distingue per la produzione di cucine "su misura", appositamente sviluppate per il settore Marine.

A COMPANY OF THE FUTURE.

It all started with an ambitious aim. The aim of promoting Italianness worldwide, through innovative design, leading-edge technology, constant research and development and a passion for quality. Day by day, this concept acquired form in a company. A company aware of its mission: to observe, experiment and achieve something different. Something special. And so from the very beginning, innovation has played a key role, together with a vocation for "tailor-made" products, reflected in attention to details and solutions allowing a high degree of personalisation. All supported by the financial soundness, excellent business reputation and know-how of the Scavolini Group, of which it is a member since 1996.

Its associations with prestigious designers mark out the stages in Ernestomeda's history. Giuseppe Bavuso, Andreucci&Hoisl, Marc Sadler, Rodolfo Dordoni, Pietro Arosio, Castiglia Associati, Carlo Bartoli and Zaha Hadid, partner in the development of Z.Island, a revolutionary, futuristic kitchen. The company's experimentation, fervid imagination and unstoppable drive led to the futuristic events with Jean Nouvel, designer of the Corian® Nouvel Lumières, a living-room with surfaces in materials that establish original dialogues in light, and with the AquiliAlberg firm, creators of Tron designs Corian®, the concept kitchen featured in the exhibition dedicated to the film Tron, in association with Disney® and DuPont™.

The yacht division is specialized in the design of galleys for Yachts, Megayachts and large pleasure craft which is proud to work with the CRN, Custom Line, Pershing, Mochi Craft and Ferretti boatbuilding yards, and stars in the production of "made-to-measure" installations, specially developed for the marine sector.

IL FUTURO DELL'AZIENDA.

Ernestomeda è un'azienda profondamente radicata nel territorio. Nel tempo, ha consolidato questo legame, espressione del Made in Italy e di valori come ingegno, laboriosità e creatività. Ed è nel legame con la propria terra che l'impegno ambientale dell'azienda affonda le sue radici. Ecco quindi la nascita del progetto "EMvironment: Ernestomeda per l'ambiente", sintesi di un atteggiamento responsabile e attivo per uno sviluppo industriale ecosostenibile.

Atteggiamento che ha permesso di raggiungere importanti traguardi, come il fotovoltaico, con cui l'azienda è diventata energeticamente autosufficiente e la qualifica Leed Compliant: i materiali utilizzati per la produzione delle cucine sono a bassa emissione di composti volatili, in primo luogo la formaldeide (come il pannello ecologico idroleb, realizzato al 100% con legno post-consumo), e pertanto conforme ai regolamenti LEED per il requisito IEQ 4.5.

L'azienda ha inoltre ottenuto importanti certificazioni internazionali: la UNI ENI ISO 9001 per il Sistema di Gestione per la Qualità, la UNI ENI ISO 14001 per il Sistema di Gestione Ambientale, la OHSAS 18001 per il Sistema di Gestione per la Salute e la Sicurezza dei Lavoratori.

THE COMPANY'S FUTURE.

Ernestomeda is a company with deep roots in its home area. Over time, it has consolidated this bond, an expression of Italian manufacturing expertise and values such as ingenuity, hard work and creativity. And it is in its bond to its local district that the company's commitment to the environment originated. This explains the genesis of the "EMvironment: Ernestomeda for the environment" project, expressing a responsible, active approach to eco-sustainable industrial development.

This approach has led to impressive achievements such as photovoltaic power, which has made the company self-sufficient in energy, and LEED Compliant qualification: the materials used for kitchens' manufacture have low emissions of volatile compounds, first and foremost formaldehyde (such as the idroleb environment-friendly panel, made from 100% post-consumption wood) and thus comply with the LEED prerequisite for IEQ 4.5. (low-emitting Materials- System furniture and seating).

The company has achieved major international certifications: UNI ENI ISO 9001 for its Quality Management System, UNI ENI ISO 14001 for its Environmental Management System, and OHSAS 18001 for its Occupational Health and Safety Management System.



designer **Giuseppe Bavuso**



SOUL

Dall'approfondito studio delle dinamiche abitative più attuali nasce un progetto dalla forte identità, dove ogni elemento è pensato per rispondere a esigenze non solo pratiche ma prima di tutto "emotive", interpretando al meglio il concetto di casa.

Elemento cardine di Soul è infatti il perfetto equilibrio fra funzionalità ed edonismo, che si traduce in soluzioni concrete per chi la cucina la vive come ambiente di lavoro, ma anche come spazio di convivialità. Da un lato, la scelta dei materiali in grado di rispondere ad alti standard di performance e di qualità estetiche, dall'altro soluzioni tecnologiche e di design che semplifichino il lavoro, sia dal punto di vista della preparazione dei cibi che quello del riordino. Ne sono alcuni esempi, l'ampia zona lavaggio Bay o il tagliere scorrevole Quick, che oltre alla sua funzione primaria ci permette di spostare con facilità il piano di lavoro per la preparazione del cibo dal lavabo alla zona dei fuochi e di coprire quest'ultimi dopo l'utilizzo. Il piano cottura è posizionato su una base ribassata ad un livello più ergonomico che rende possibile il controllo del cibo durante la cottura.

La fusione tra spazio cucina e living è resa fluida grazie anche ad elementi modulabili come il sistema di scaffalature Medley - che può essere utilizzato come attrezzatura retrobase o come mobile freestanding e diventa un vero e proprio elemento di continuità con gli spazi attigui se utilizzato come libreria. Cyclos che con il suo piano girevole, a seconda dei momenti della giornata, può trasformarsi da piano snack a vero e proprio tavolo da pranzo. Design ricercato, al servizio della praticità e dell'estetica, ma anche della salubrità degli ambienti: le maniglie Tag Filter sono dotate di un filtro di aerazione che consente il ricambio d'aria all'interno del mobile. Il pensile In Line si distingue per la sua linearità e pulizia formale grazie al sistema di apertura/chiusura totalmente nascosto nei fianchi laterali, un'esclusiva di questo progetto.

Tutto questo è Soul, la perfetta sintesi del lungo sodalizio professionale con il team di Ernestomeda, che ha permesso di dare concretezza alla mia grande passione per la ricerca, attraverso progetti di grande spessore e mai privi di un'anima.

In-depth analysis of the latest home lifestyle trends has yielded a kitchen design with a strong identity, where every feature is conceived to respond not only to practical but also to "emotional" demands, by effectively interpreting the meaning of "home".

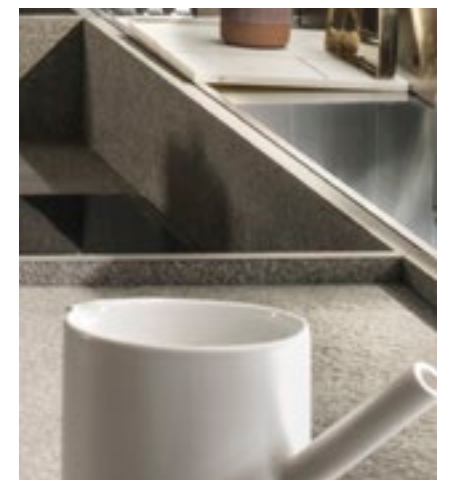
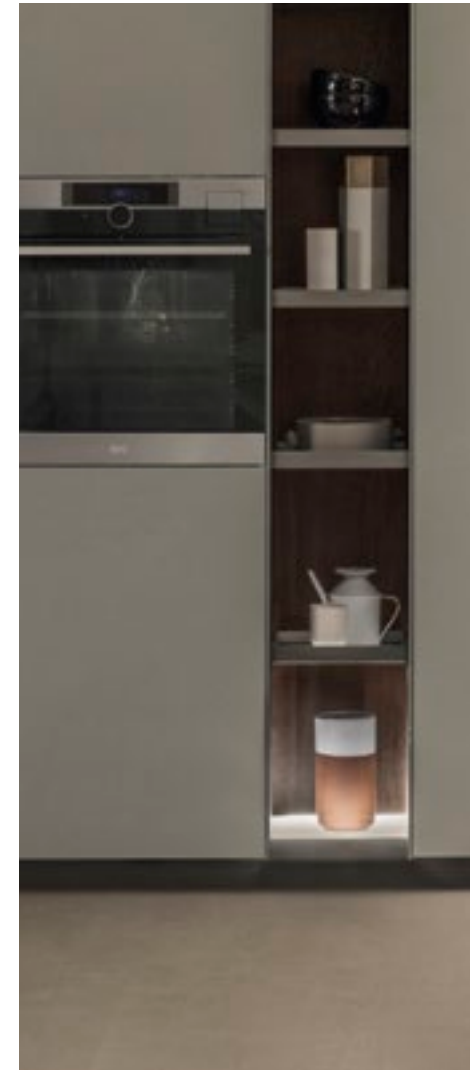
Soul's key characteristic is the ideal blend of functionality and hedonism, expressed through real solutions for those who use their kitchens not only as working areas but also as places for entertaining. On the one hand, the choice of materials capable of delivering high performance and appearance standards, and on the other, technological and design solutions that simplify tasks, in terms of both food preparation and clearing up. Examples include the large Bay washing monobloc or the Quick sliding chopping-board, which in addition to its primary function lets us rapidly shift the food preparation work surface from the sink to the hob area, and also to cover the hob after use. In another interesting feature, the hob itself is at a lower level, more convenient for keeping an eye on food as it cooks.

The fusion of kitchen and living spaces is made more flexible by modular elements like the Medley shelving system - which depending on the chosen layout can be used as a base unit back assembly or as a free-standing sideboard, effectively providing continuity with the adjoining spaces if used as a bookshelf. Cyclos, with its top which revolves to suit the time of day, can be transformed from a snack top to a genuine dining table. Sophisticated design, convenient and stylish but also with a healthy environment in mind: the Tag Filter handles have an aeration filter that allows air exchange inside the unit. The In Line wall unit has a simple, stylish look thanks to the opening/closing system totally concealed in the side panels, an exclusive feature of this project.

Soul perfectly embodies my long professional partnership with the Ernestomeda team, which has enabled us to put my great passion for experimentation into practice, through high quality projects that never lack soul.

Giuseppe Bavuso
Art Director

PIETRA PIASENTINA
E LACCATO OPACO.
PIASENTINA STONE
AND MATT LACQUERED.









Attrezzature sistema Medley >

Medley è accessoriabile con ripiani portaoggetti, vasche canalizzate per la raccolta di acqua da scola-piatti-bicchieri-posate, fino all'inserimento di elettrodomestici quali la cappa aspirante.

Medley system equipment >

Medley can be fitted with shelves, bowls with ducts to collect water from plate, glass and cutlery drainers, or even appliances such as the ducted hood.

Basi > laccato opaco Flat Matt Grigio Vaio.
Maniglie Tag Filter > laccato opaco Flat Matt Grigio Vaio.
Base units > Vaio Grey Flat Matt lacquered.
Tag Filter handles > Vaio Grey Flat Matt lacquered.





Top, zona lavaggio Bay e alzatina Stand Up ›
Pietra Piasentina finitura fiammata.

Per ulteriori informazioni consultare la parte tecnica a pagina 144.

Cappa Hood in Medley › acciaio satinato.

Per ulteriori informazioni consultare la parte tecnica a pagina 154.

Worktop, Bay washing area and Stand Up upstand ›
Flamed finish Piasentina Stone.

For more information see the technical section on page 144.

Hood-in-Medley hood › satin finish steel.

For more information see the technical section on page 154.





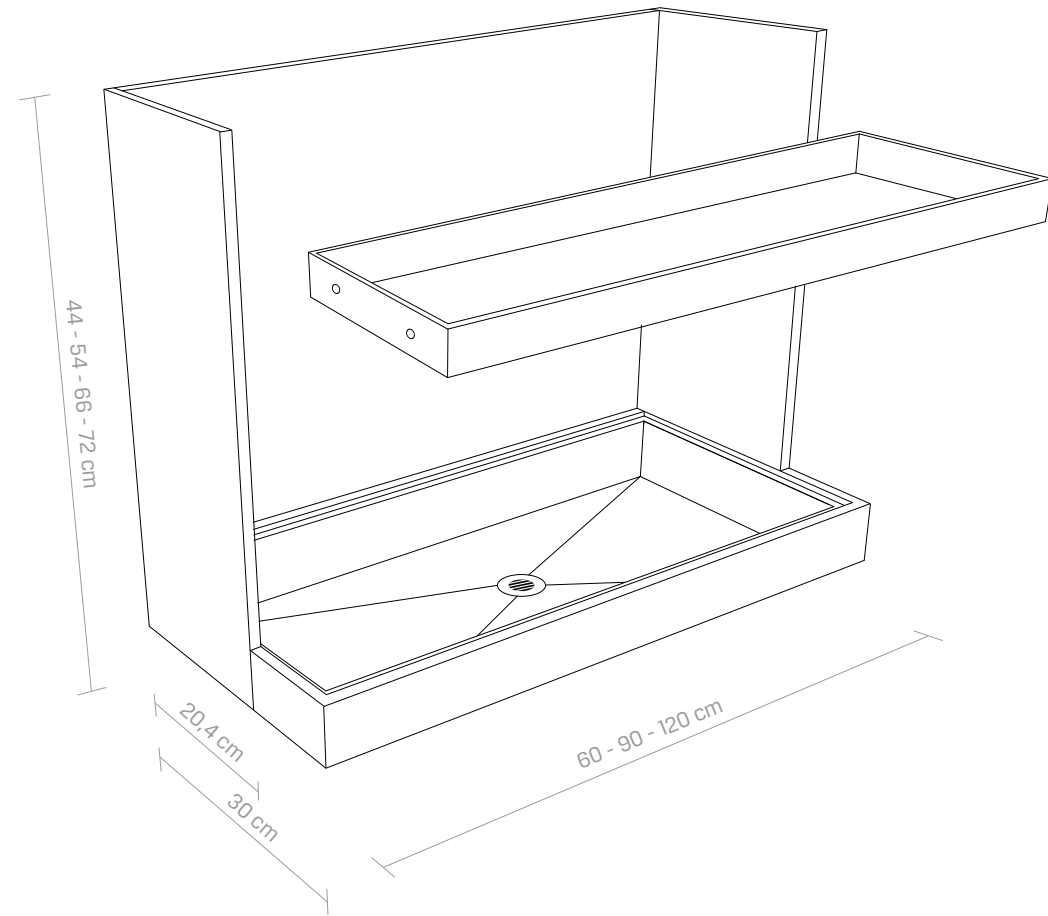


Librerie e scaffali Medley › fianchi in laccato effetto metallo Titanium, schienali in Rovere Termotrattato, ripiani in vetro grigio trasparente con telaio alluminio laccato effetto metallo Titanium.
Per ulteriori informazioni consultare la parte tecnica alle pagine 126-137.

Medley bookshelves and shelving systems › side panels in Titanium lacquered metal, back panels in Heat-Treated Oak, shelves in clear grey glass with Titanium metal effect lacquered frame.
For more information see the technical section on pages 126-137.



Scaffale Medley con vasca sifonata.
Medley shelving unit with draining
section complete with siphon.

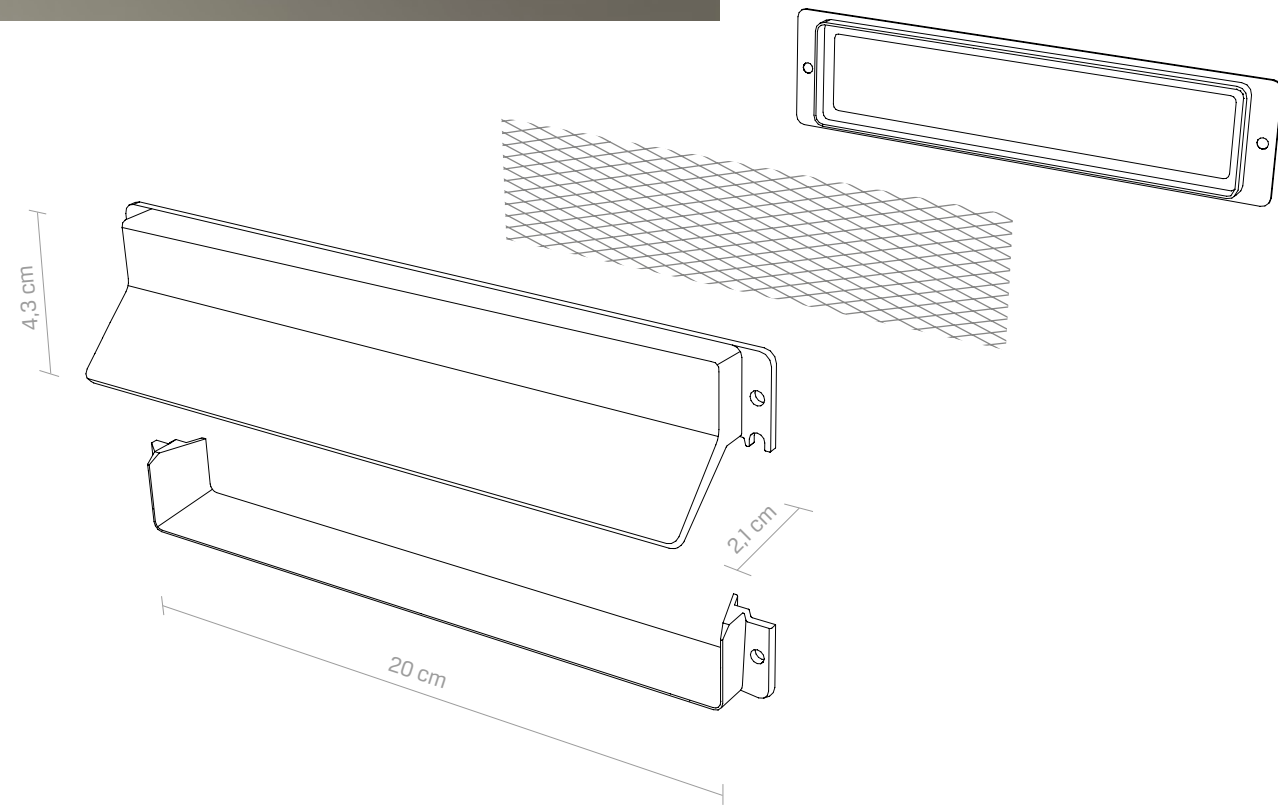


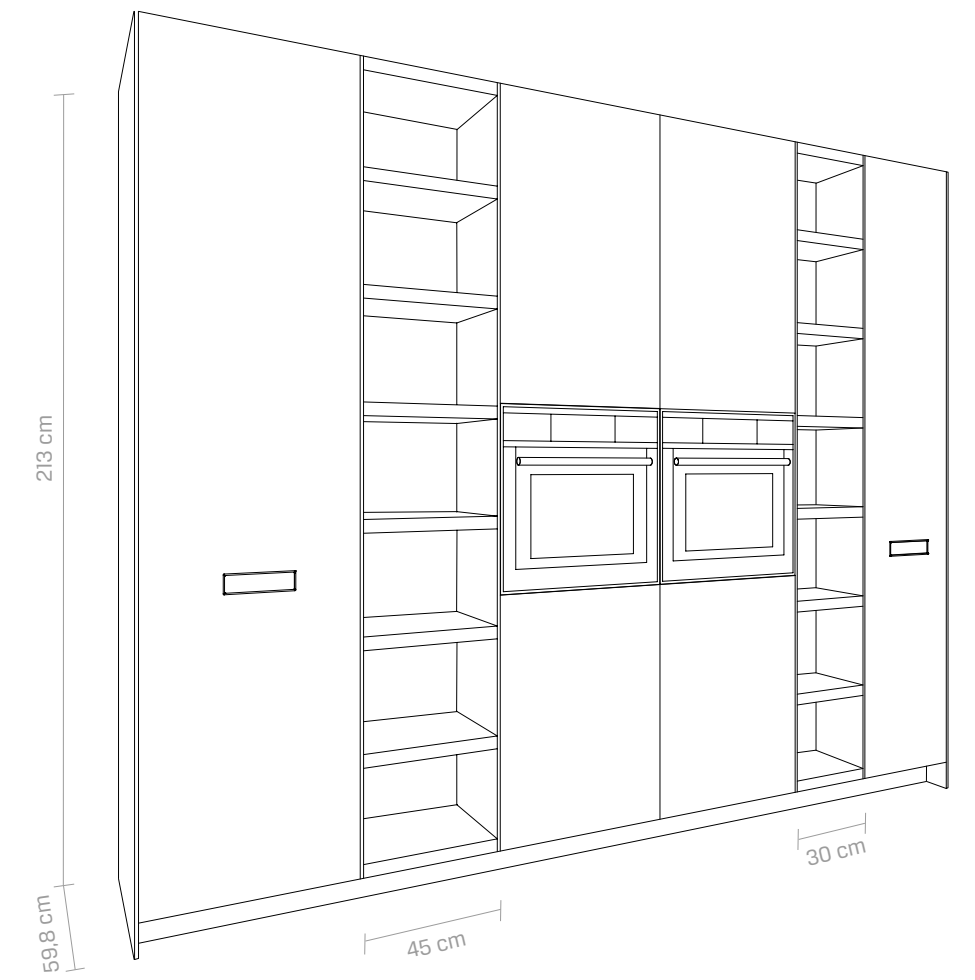




Maniglia Tag Filter ›
la maniglia in metallo finitura anta
è dotata di un filtro di aerazione.

Tag Filter handle ›
lacquered handle matching door finish.
The handle integral in the door
has an aeration filter.



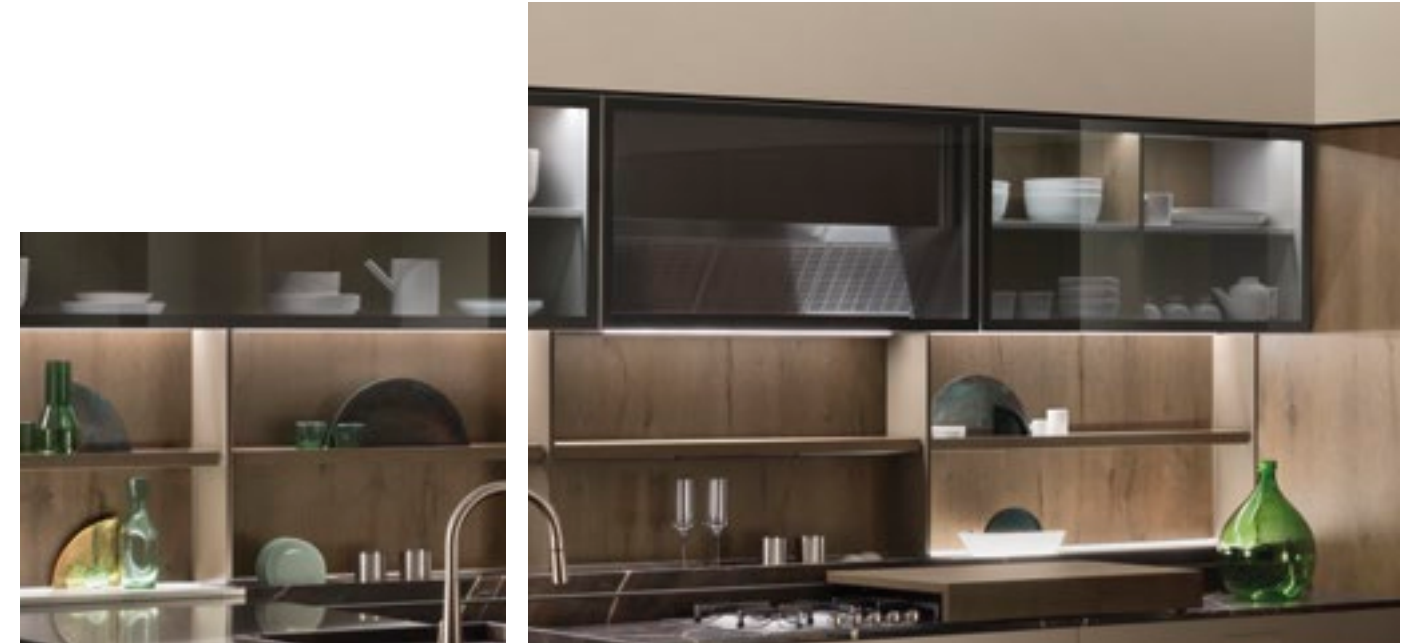


Colonne › laccato opaco Flat Matt Grigio Vaio.
Maniglie Pass › laccato opaco Flat Matt Grigio Vaio.

Tall units › Vaio Grey Flatt Matt lacquered.
Pass Handles › Vaio Grey Flat Matt lacquered.

ROVERE TERRA D'OMBRA NODATO
E LACCATO OPACO.

KNOTTED TERRA D'OMBRA OAK
AND MATT LACQUERED.







Cappa Hood In Line › cappa in acciaio satinato, versione aspirante, illuminazione serie Ledline. La cappa è integrata nel pensile In Line dotato di un esclusivo sistema di apertura a scomparsa nello spessore della spalla.

Per ulteriori informazioni consultare la parte tecnica a pagina 151.

Medley tra basi, pensili e retrobasi nella penisola ›

Fianchi in laccato opaco Flat Matt Fango, schienali in Rovere Terra d'Ombra Nodato, ripiani in vetro grigio trasparente con telaio alluminio Rovere Terra d'Ombra Nodato.

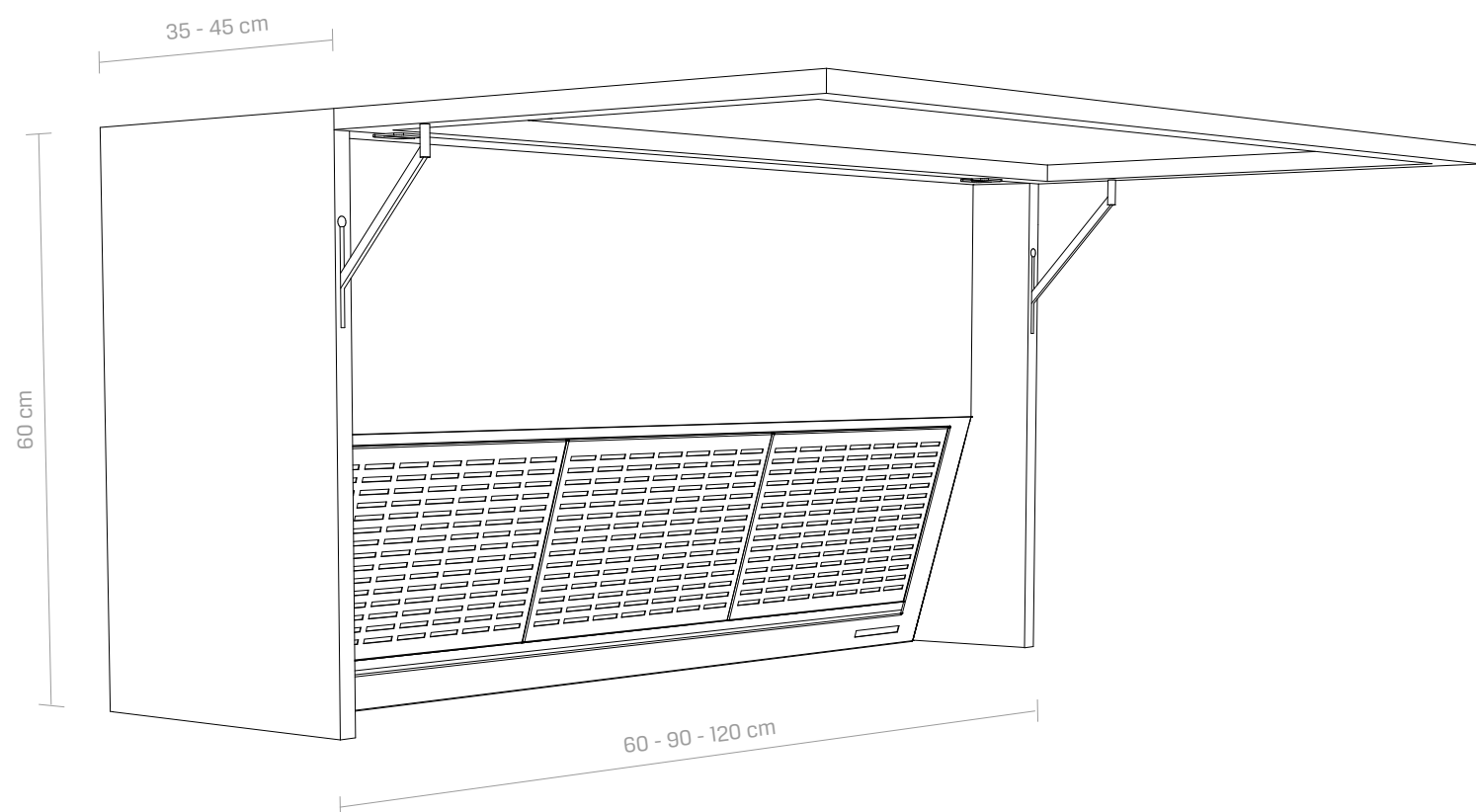
Hood-in-Line hood › satined steel hood, ducted version, Ledline series lighting. The hood is integrated in the In Line wall unit, which has an exclusive opening system retracting into the thickness of the side panel.

For more information

see the technical section on page 151.

Medley system between base and wall units and peninsula base unit back assemblies ›

Mud Flat Matt lacquered side panels, back panels in Knotted Terra d'Ombra Oak, shelves in clear grey glass with Knotted Terra d'Ombra Oak aluminium frame.



Basi › laccato opaco Flat Matt Fango.
Maniglie Tag Filter › laccato opaco Flat Matt Fango.
Top zona cottura con alzatina Stand Up e zona lavaggio Bay › marmo Sahara Brown finitura Leather.
Top penisola › acciaio satinato.

Base units › Mud Flat Matt lacquered.
Tag Filter handles › Mud Flat Matt lacquered.
Hob zone worktop with Stand Up upstand and Bay washing area › Leather finish Sahara Brown marble.
Peninsula worktop › satin finish steel.



Pensili In Line › struttura con schienale e divisorio in Rovere Terra d'Ombra Nodato.
Ripiani Mix › in vetro grigio trasparente con telaio alluminio argento.

In Line wall units › carcasse with back panel and partition in Knotted Terra d'Ombra Oak.
Mix shelves › in clear grey glass with silver aluminium frame.



Libreria Medley centro stanza › fianchi laccato opaco Flat Matt Fango. Schienali in vetro grigio trasparente. Ripiani in vetro grigio trasparente con telaio alluminio Rovere Terra d'Ombra Nodato. Cassettiere in Rovere Terra d'Ombra Nodato. Cielo e fondo in vetro extrachiaro acidato con telaio alluminio Rovere Terra d'Ombra Nodato.

Room-centre Medley bookshelf › Mud Flat Matt lacquered side panels. Clear grey glass back panels. Clear grey glass shelves with Knotted Terra d'Ombra Oak aluminium frame. Drawer units in Knotted Terra d'Ombra Oak. Top and bottom panel in frosted extraclear glass with Knotted Terra d'Ombra Oak aluminium frame.







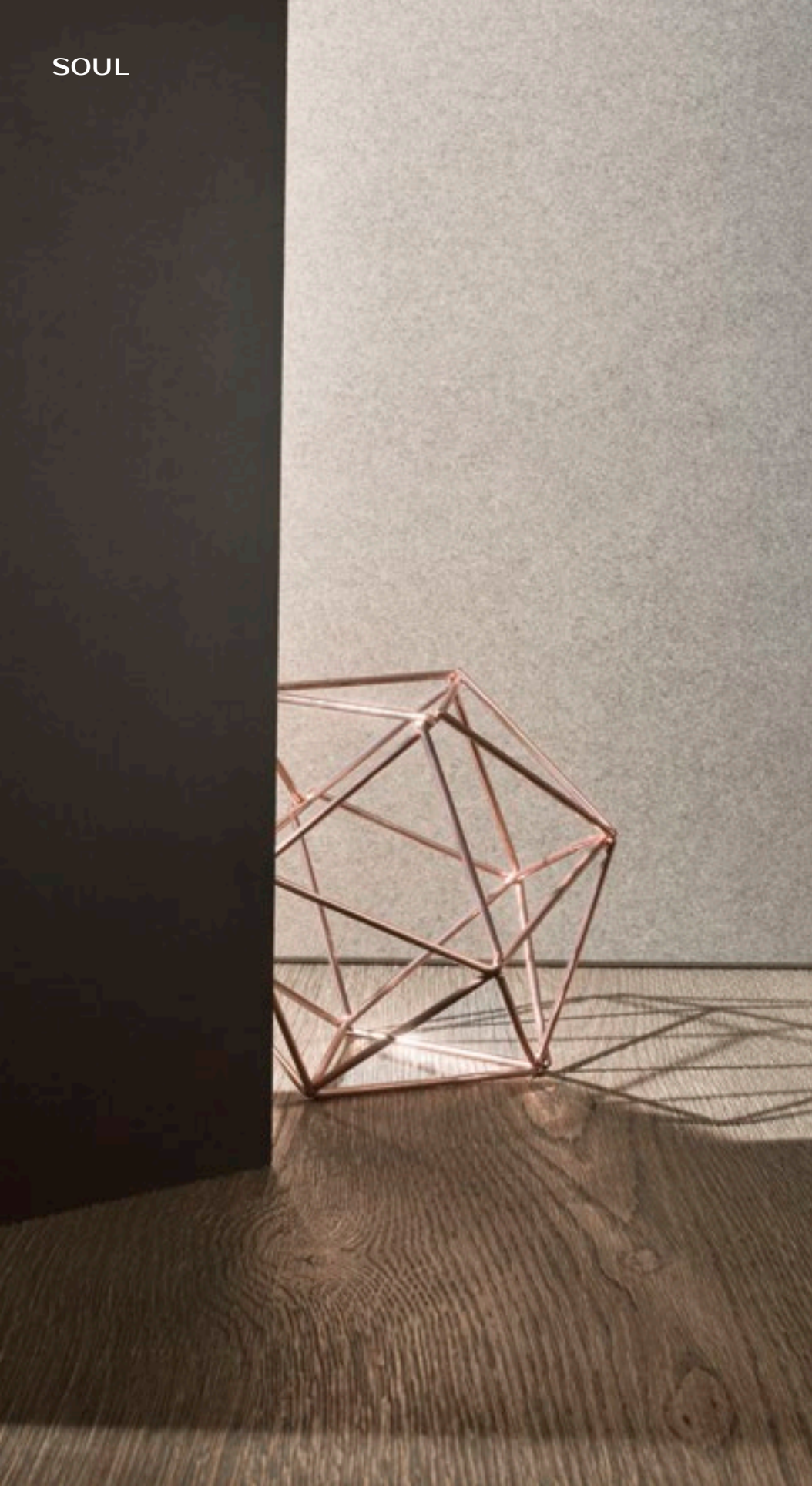


Colonne › Rovere Terra d'Ombra Nodato.
Maniglie Pass › Rovere Terra d'Ombra Nodato.

Tall units › Knotted Terra d'Ombra Oak.
Pass Handles › Knotted Terra d'Ombra Oak.

ROVERE TERMOTRATTATO
E LACCATO OPACO.
HEAT-TREATED OAK
AND MATT LACQUERED.





Scaffali Medley ad isola › fianchi laccato opaco Flat Matt Moka, ripiani in vetro riflettente chiaro con telaio alluminio Rovere Termotrattato, schienali in vetro riflettente chiaro.

Island Medley shelving system › Mocha Flat Matt lacquered side panels, shelves in clear reflecting glass with Heat-Treated Oak frame, back panels in clear reflecting glass.





Top, zona lavaggio Bay e alzatina Stand Up ›
marmo Toffee Brown finitura Leather.

Worktop, Bay washing area and Stand Up upstand ›
Leather finish Toffee Brown marble.



Tagliere scorrevole Quick >

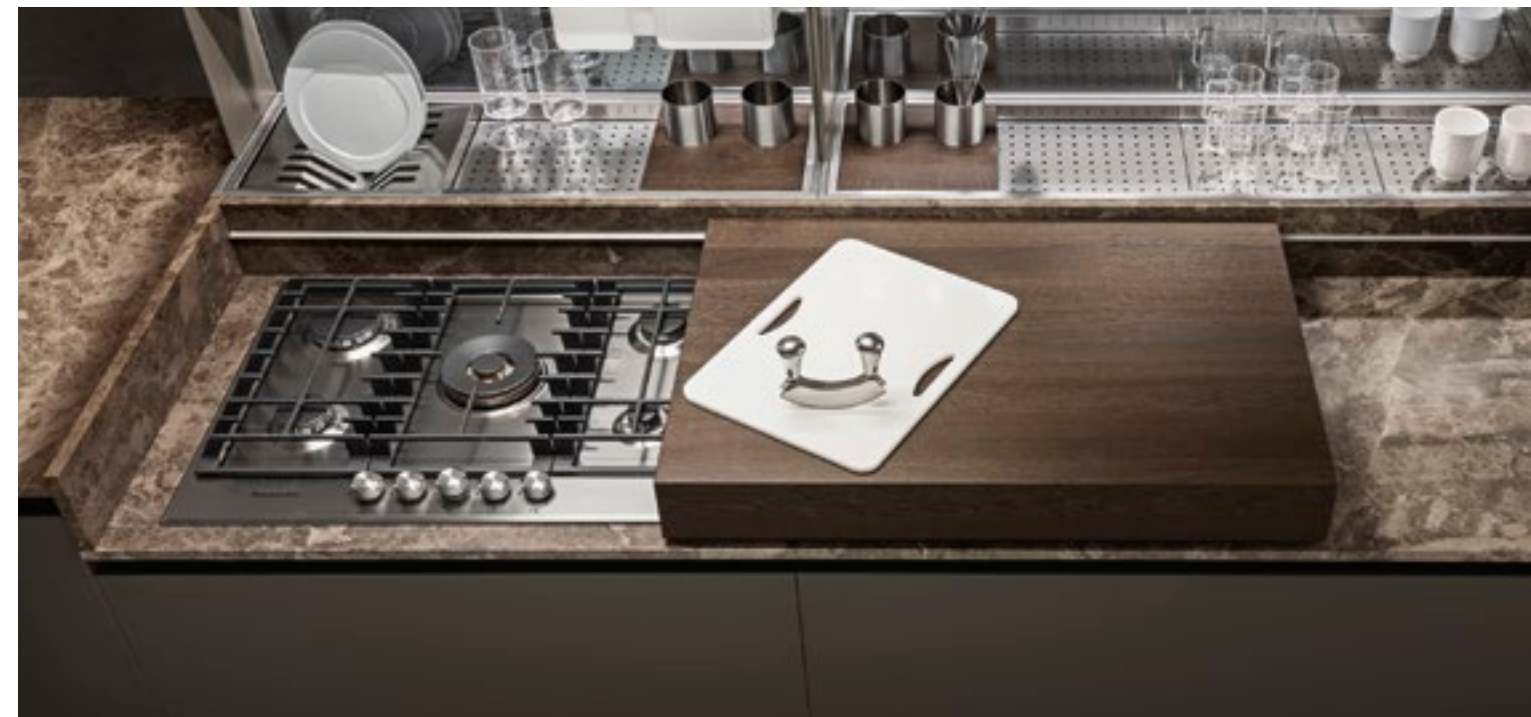
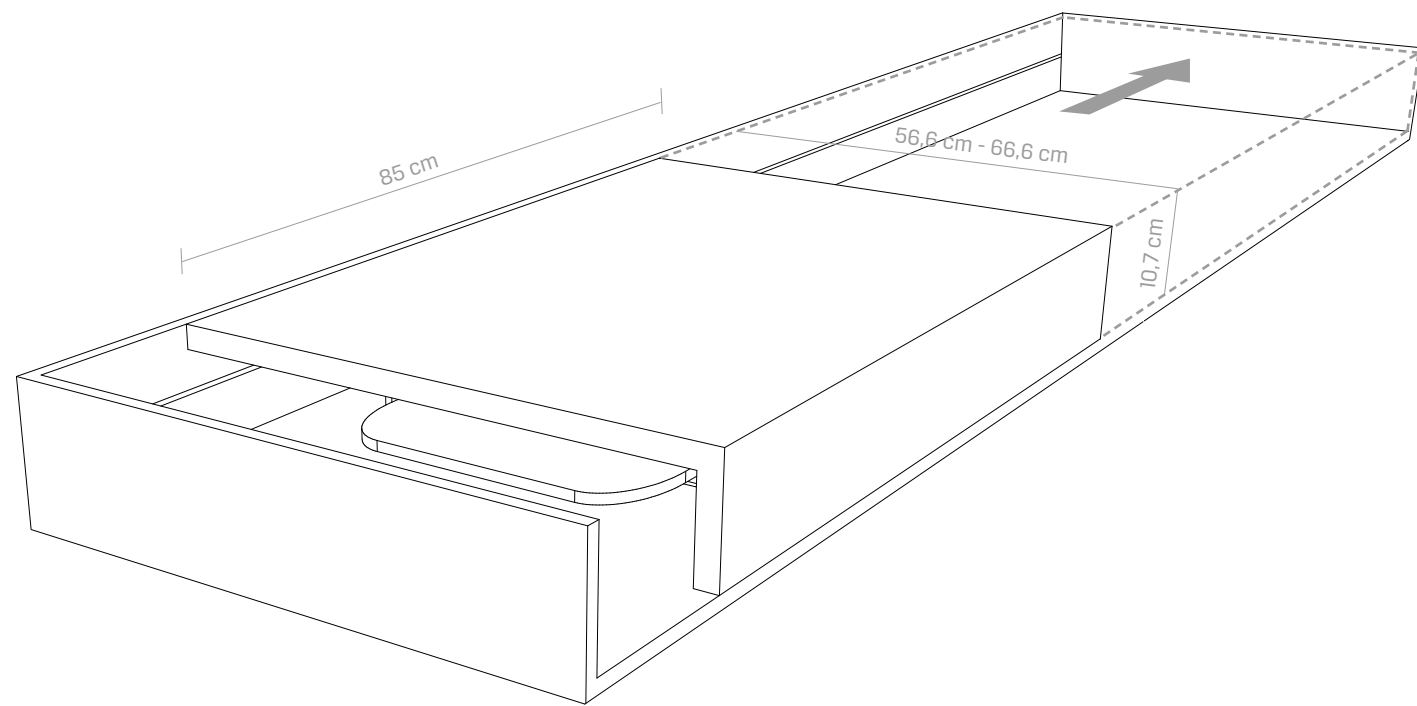
tagliere in Rovere termotrattato scorrevole su binario.
Utile per la preparazione dei cibi e come piano d'appoggio,
funge anche da copertura al piano cottura.

*Per ulteriori informazioni consultare
la parte tecnica a pagina 155.*

Quick sliding chopping-board >

heat-treated chopping-board which slides along a rail.
Useful for preparing foods and as a work-surface,
it can also serve as a hob cover.

*For more information
see the technical section on page 155.*





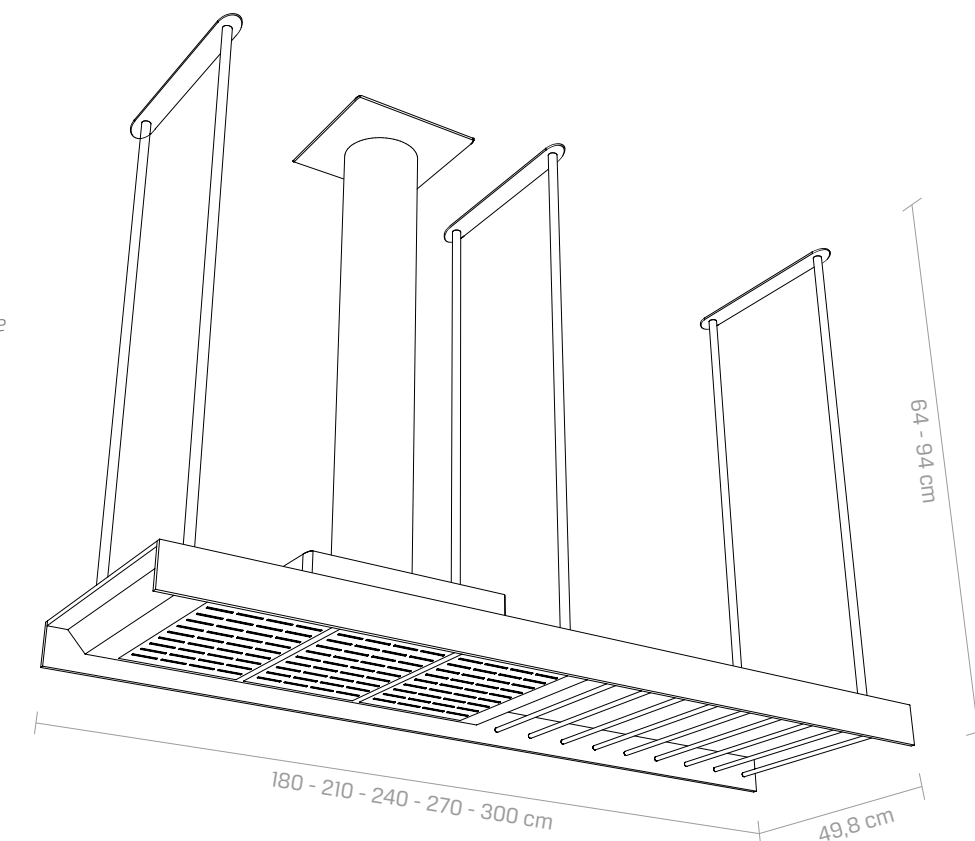


Anta › Olmo Carob.

Door › Carob Elm.

Cappa Skyline ›
struttura in acciaio satinato,
versione aspirante,
illuminazione serie Ledline.
*Per ulteriori informazioni consultare
la parte tecnica a pag. 152.*

Skyline island hood ›
satinated steel structure,
ducted version,
Ledline series lighting.
*For more information see
the technical section on page 152.*





Maniglia Dip › profilo in alluminio integrato nello spessore dell'anta.
Anta e maniglia Dip › laccato opaco Flat Matt Moka.

Dip Handle › aluminium profile integral to the door.
Door and Dip handle › Mocha Flat Matt lacquered.

Anta › Olmo Carob.
Maniglia Dip › laccato effetto metallo Bronzo.

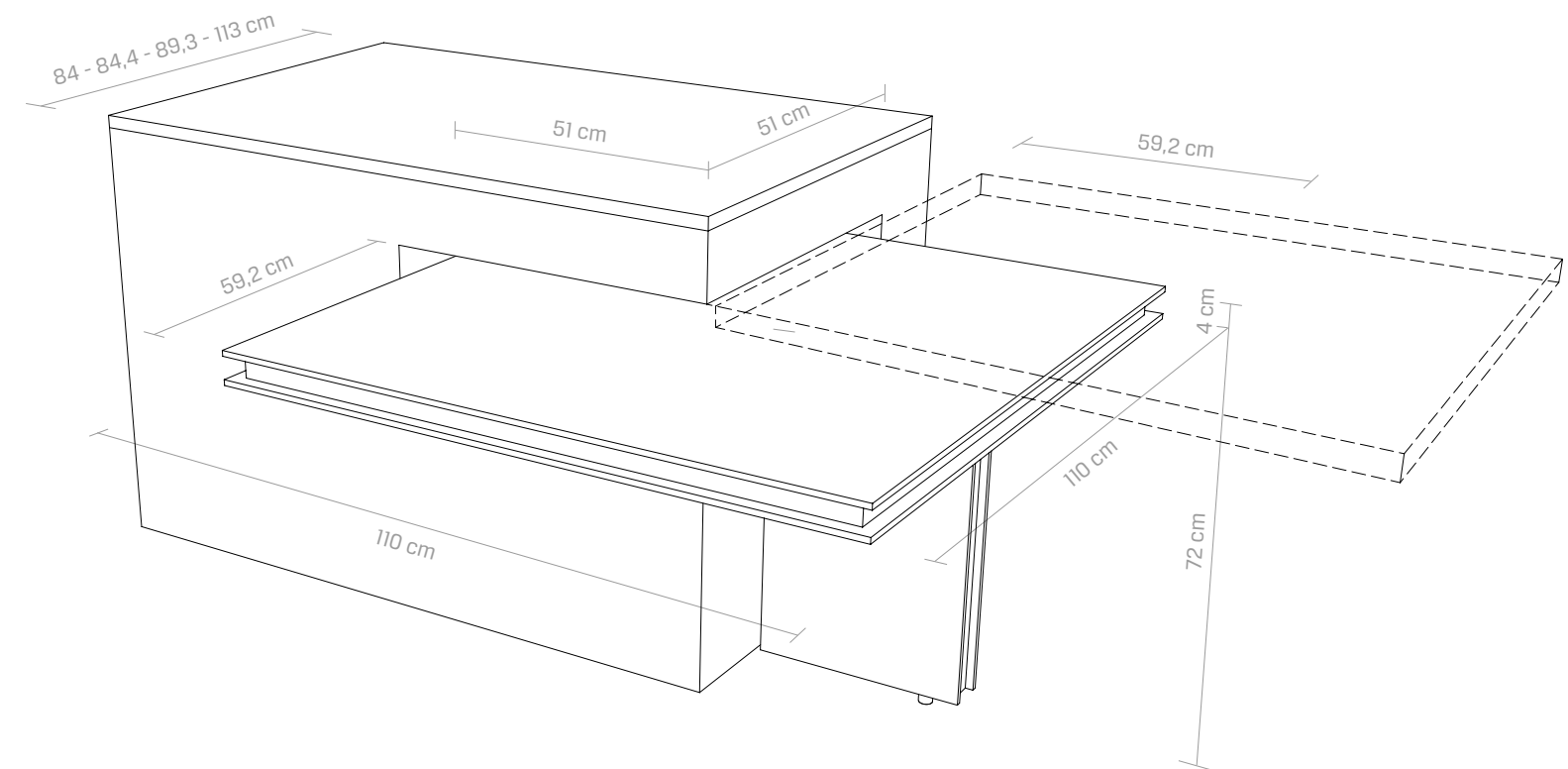
Door › Carob Elm.
Dip handle › Bronze metal effect lacquered.



Tavolo Cyclos › tavolo girevole,
piano in Rovere Termotrattato,
basamento in laccato opaco
Flat Matt Moka.

*Per ulteriori informazioni consultare
la parte tecnica a pagina 156.*

Cyclos table › revolving table,
top in Heat-Treated Oak,
frame in Mocha Flat Matt lacquered.
*For more information see
the technical section on page 156.*



Colonne › laccato effetto metallo Bronzo.
Maniglie Pass › laccato effetto metallo Bronzo.
Interni e schienali Can-Do › Rovere Termotrattato.
*Per ulteriori informazioni consultare
la parte tecnica a pag. 138.*

Tall units › Bronze metal effect lacquered.
Pass Handles › Bronze metal effect lacquered.
Can-do internal fittings and back panels › Heat-treated Oak.
*For more information see
the technical section on page 138.*



OLMO CARMEL
E LACCATO EFFETTO METALLO.
CARMEL ELM
AND METAL EFFECT LACQUERED.









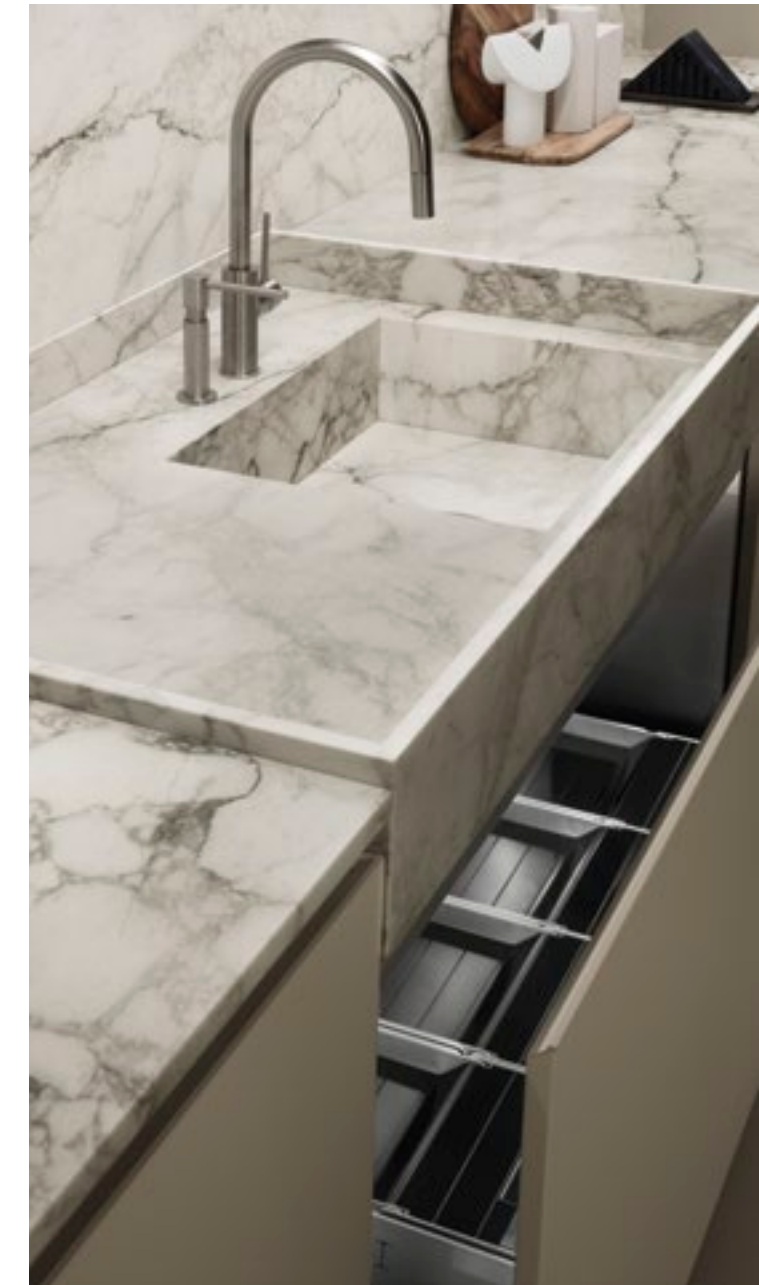
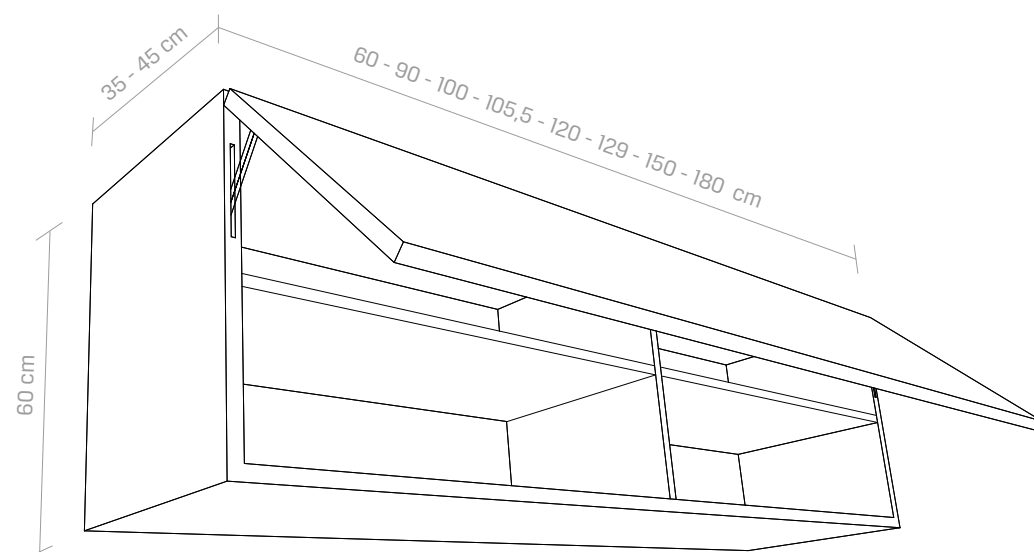
Basi › laccato opaco Flat Matt Limo.
Maniglie Dip e gola delle basi ›
laccato opaco Flat Matt Limo.

Base units › Silt Flat Matt lacquered.
Dip handles and base unit groove strip ›
Silt Flat Matt lacquered.



Pensili In Line ›
laccato effetto metallo Palladium.
Pensile con sistema di apertura/chiusura
dell'anta completamente nascosto
nei due fianchi laterali.
*Per ulteriori informazioni consultare
la parte tecnica a pagina 150.*
Ripiani Mix, pensili e basi ›
in vetro grigio trasparente.

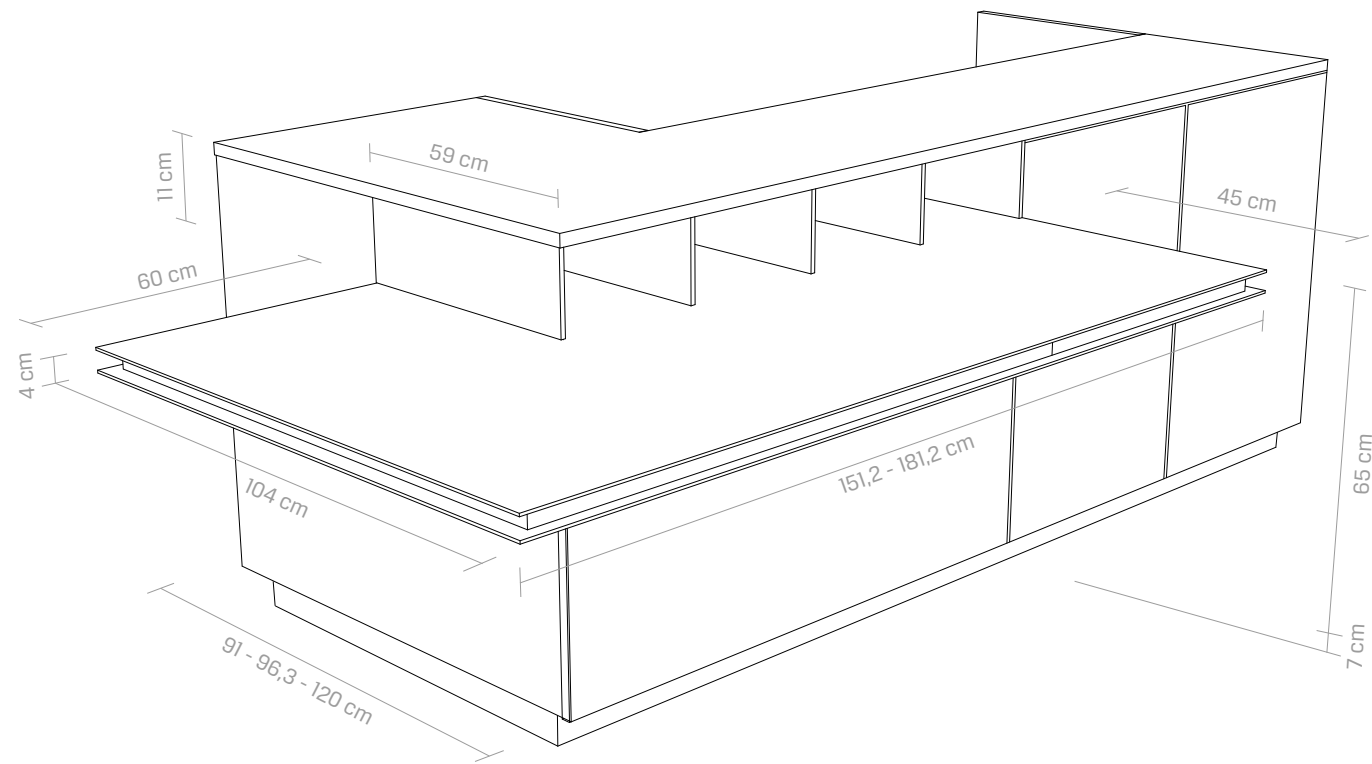
In Line wall units ›
Palladium metal effect lacquered.
In Line wall unit with door
opening/closing system completely
concealed in the two side panels.
*For more information see
the technical section on page 150.*
Mix shelves, wall and base units ›
in clear grey glass.



**Top, zona lavaggio Bay, alzatina
Stand Up e schienali sottopensile** ›
marmo Calacatta.

**Worktop, Bay washing area, Stand Up
upstand and midway wall cladding** ›
Calacatta marble.



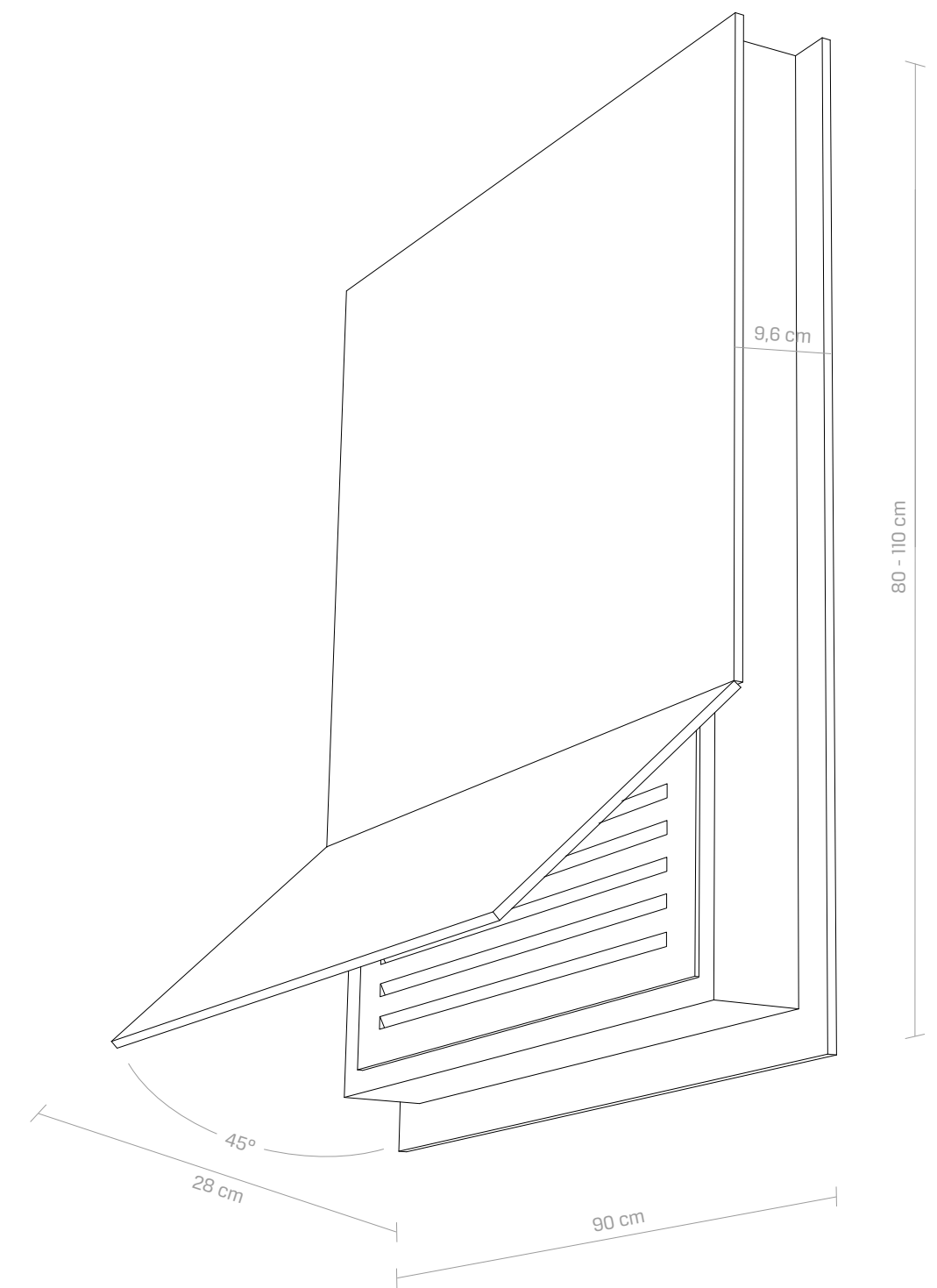


Tavolo Steadytable › tavolo rettangolare in olmo caramel 181x104 cm, altezza da terra pari a 76 cm. Elemento fisso dotato di vani a giorno. Per ulteriori informazioni consultare la parte tecnica a pagina 158.
Contenitori per tavolo Steadytable › cuoio.

Steadytable table › fixed table in Caramel Elm with open-fronted compartments. Rectangular table 181x104 cm, height 76 cm above the ground. For more information see the technical section on page 158.
Containers for Steadytable table › leather.







Cappa ad isola Sail › disponibile sia nella versione aspirante che nella versione filtrante. Portata 650 mc/h. Modello Comunitario registrato al n. 002013276.

Sail island hood › available in extractor or filtering version. Motor capacity 650 m³/h (380 cfm). Registered community design n. 002013276.



Libreria Medley sotto pensile › fianchi laccato effetto metallo Palladium, schienali in Olmo Caramel, ripiani in vetro grigio trasparente con telaio alluminio laccato effetto metallo Palladium, fondo laccato effetto metallo Palladium, ripiano del fondo in vetro extrachiaro acidato.

Midway Medley bookshelf › Palladium metal effect lacquered side panels, back panels in Caramel Elm, shelves in clear grey glass with Palladium metal effect lacquered frame, bottom Palladium metal effect lacquered, bottom shelf in frosted extraclear glass.





Anta › Olmo Caramel.
Tagliere Quick › Olmo Caramel.
Door › Caramel Elm.
Quick chopping-board › Caramel Elm.





TAVOLA SINOTTICA
SYNOPTIC TABLES

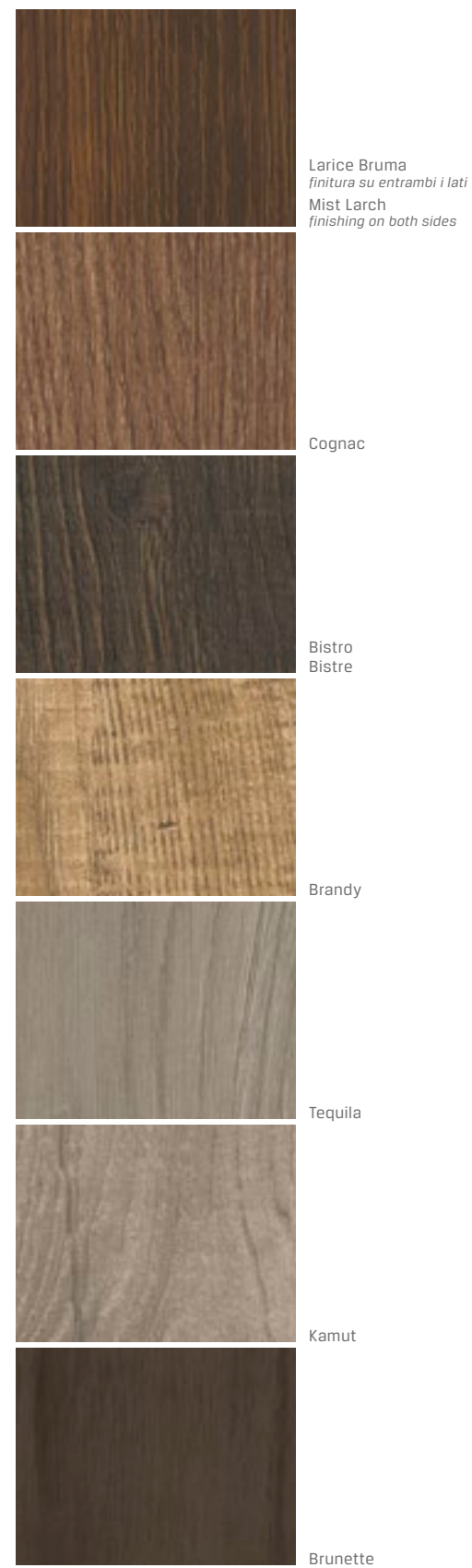
HI-MELAMINE BORDO LASER

HI-MELAMINE LASER EDGING



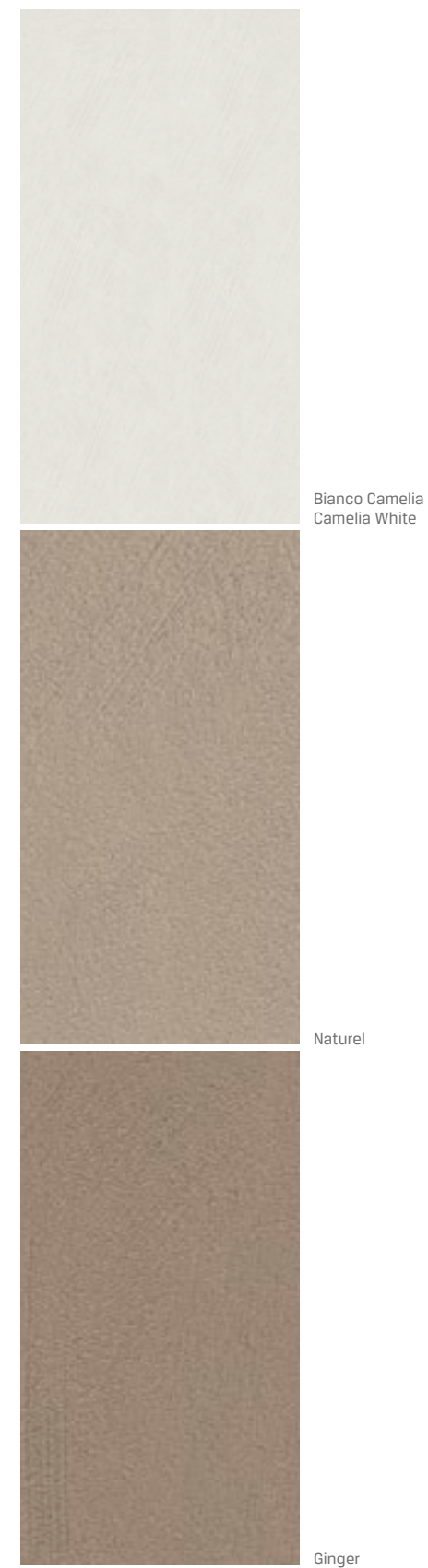
HI-MELAMINE EFFETTO LEGNO
(finitura solo sul lato frontale e bordi dell'anta ABS)

HI-MELAMINE WOOD-EFFECT
(finishing only on front, door edges in ABS)



HI-MELAMINE EFFETTO RESINA
(bordi dell'anta ABS)

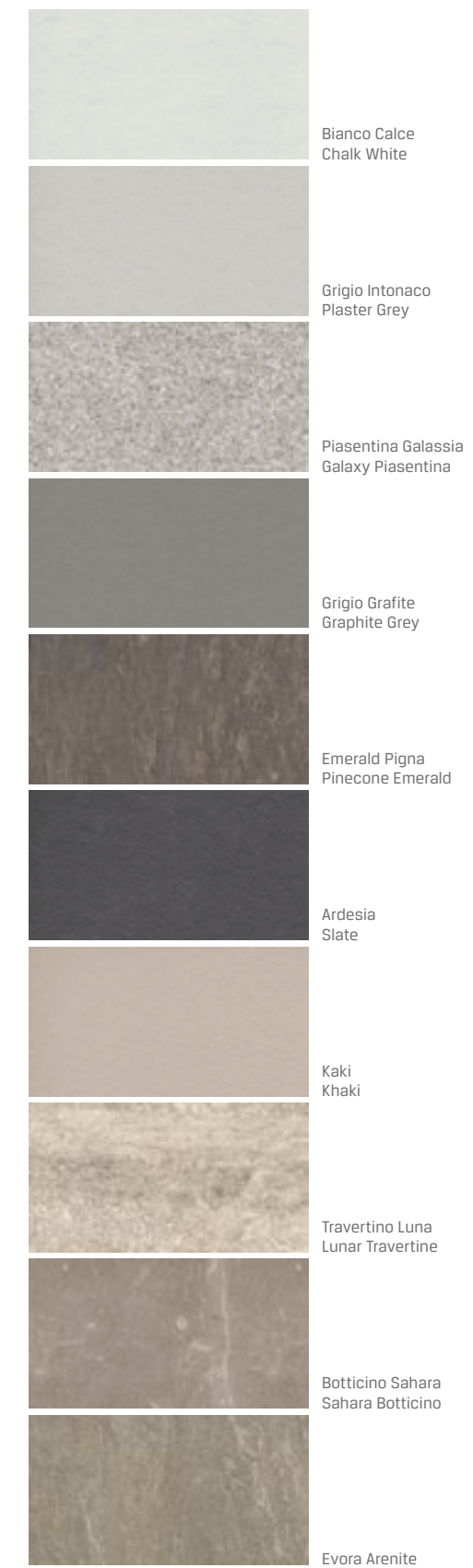
HI-MELAMINE RESIN-EFFECT
(door edges in ABS)



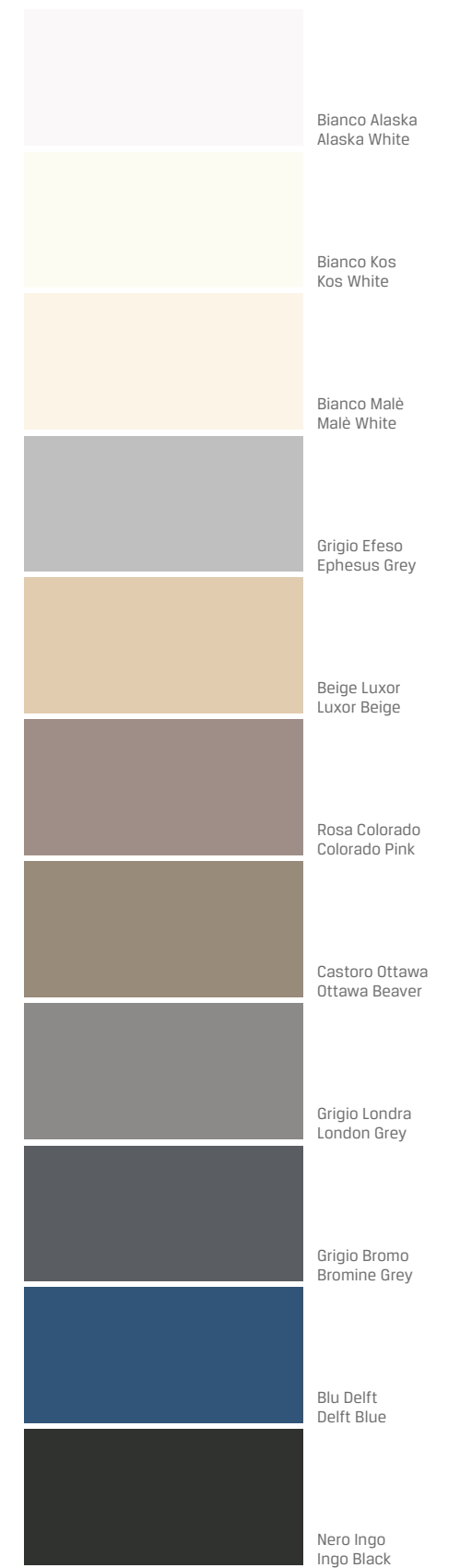
LAMINATO OPACO/LUCIDO BORDO LASER
MATT/GLOSS LAMINATE LASER EDGING



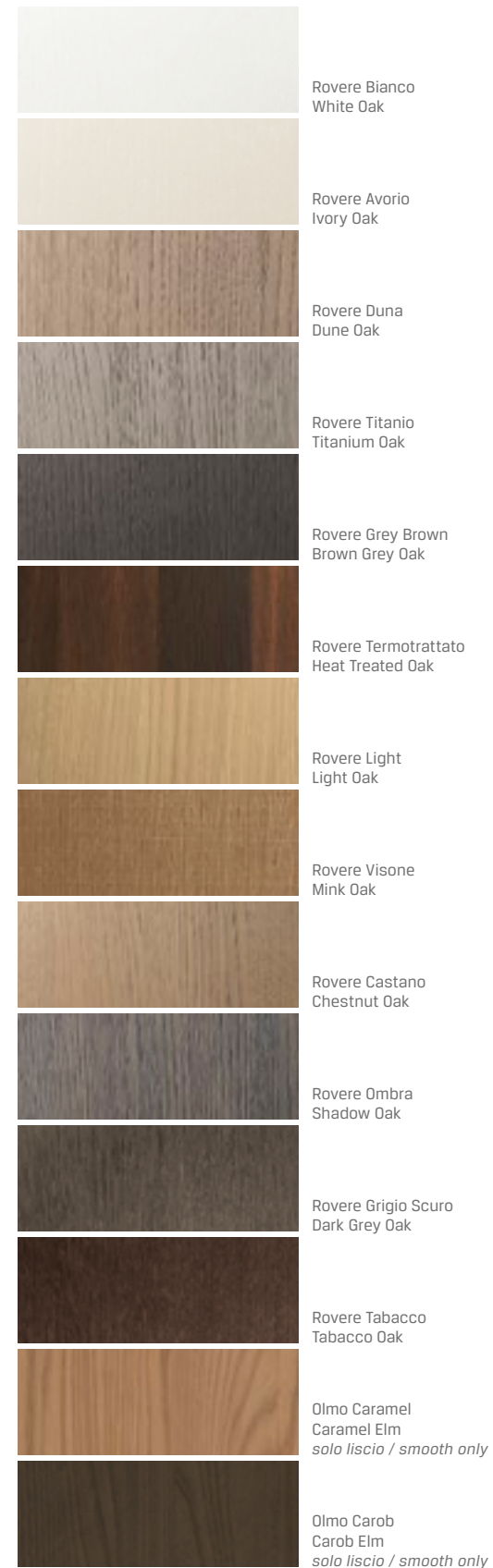
LAMINATO MATERICO BORDO LASER
TACTILE LAMINATE LASER EDGING



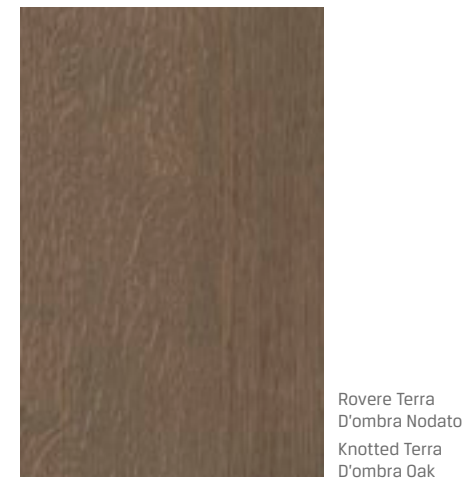
FENIX NTM BORDO LASER
FENIX NTM LASER EDGING



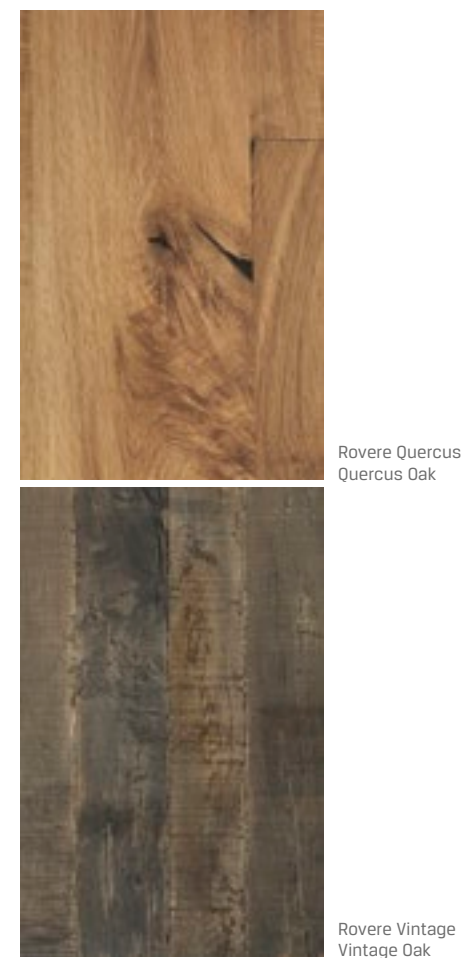
LEGNO IMPIALLACCIATO
LISCIO/SEGHETTATO
VENEERED WOOD
SMOOTH/ROUGH-SAWN



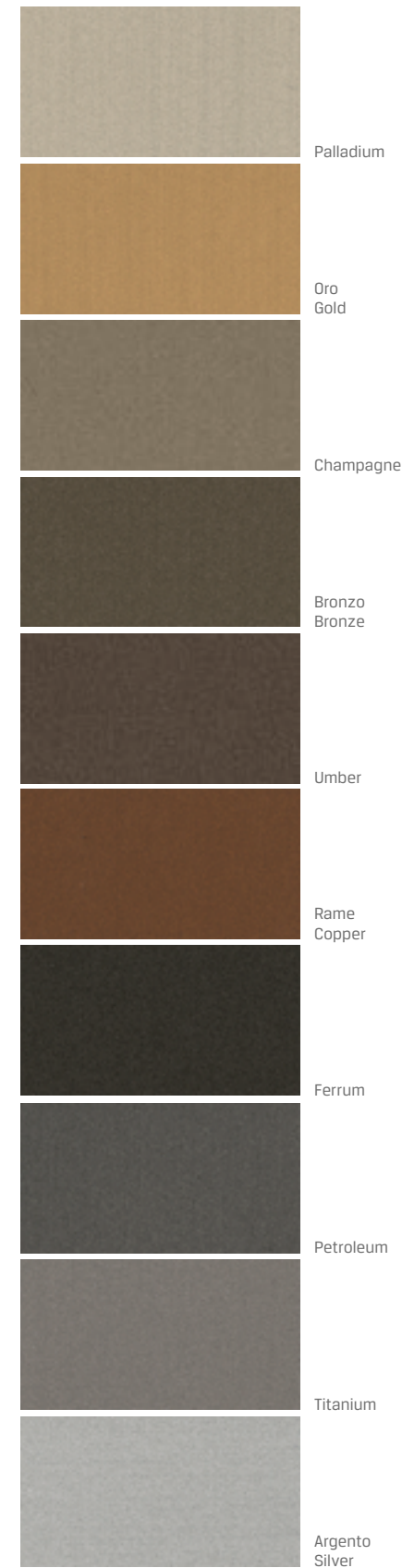
LEGNO IMPIALLACCIATO
ANTICO
VENEERED WOOD
ANTIQUÉ



LEGNO DELUXE
DELUXE WOOD



LACCATO EFFETTO
METALLO SATINATO
SATINED METAL
EFFECT LACQUERED



LACCATO OPACO FLAT MATT
LACCATO LUCIDO GLOSSIX
FLAT MATT **MATT LACQUERED**
GLOSSIX **GLOSS LACQUERED**



VETRO PER ANTA
TELAIO ALLUMINIO
GLASS FOR DOOR
ALUMINIUM FRAME



ANTA TELAI
ALLUMINIO
DOOR
ALUMINIUM FRAME

Disponibile nelle finiture:
Anodizzato Argento, Laccato Opaco Flat Matt,
Laccato Lucido Glossix, Laccato In Tono
Colore Fenix Ntm, Laccato Effetto Metallo.

Available in the following finishes:
Silver Anodised, Flat Matt Lacquered,
Glossix Gloss Lacquered, Lacquered to match
Fenix Ntm Colour, Metal Effect Lacquered.

Tutti i colori dei materiali illustrati nel presente catalogo non sempre corrispondono a quelli reali per comprensibili motivi di stampa. Colori, tonalità e finiture si possono visionare presso i Punti Vendita, direttamente su prodotti e campionari.

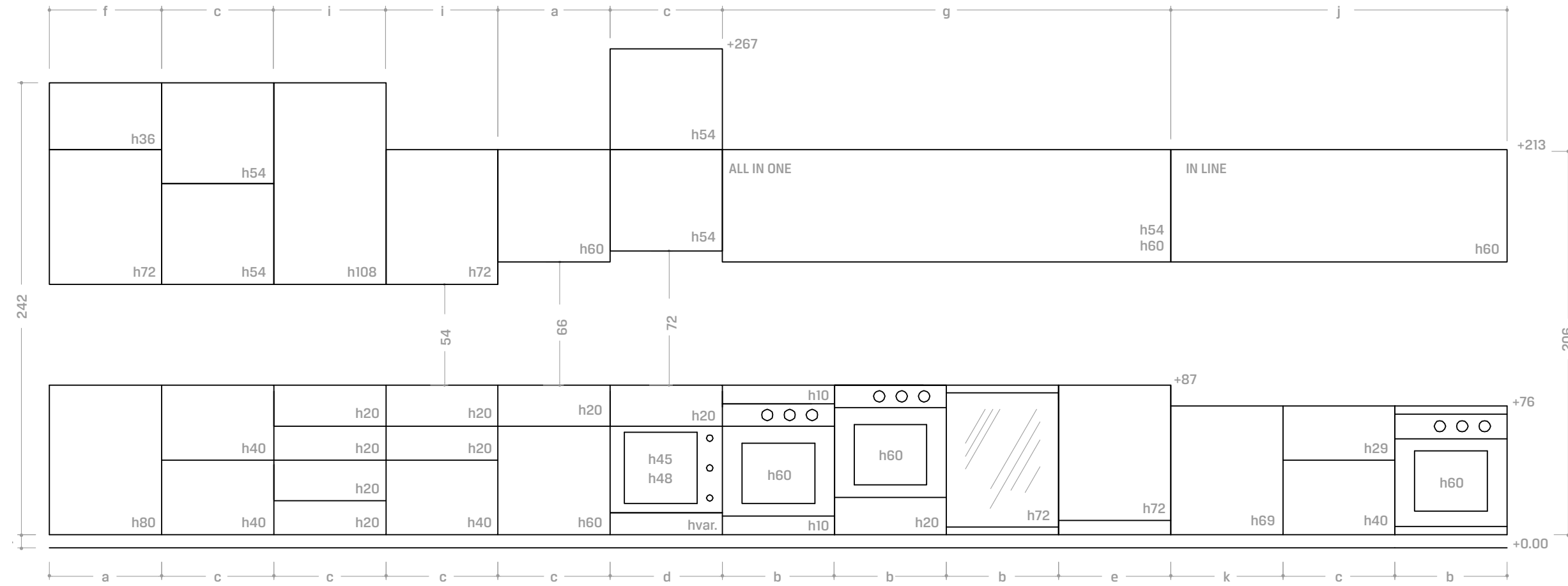
The colours of the materials illustrated in this catalogue are not always exactly as shown due to obvious factors related to printing techniques. Colours, shades and finishes can be viewed at our Dealers, directly on products and samples.



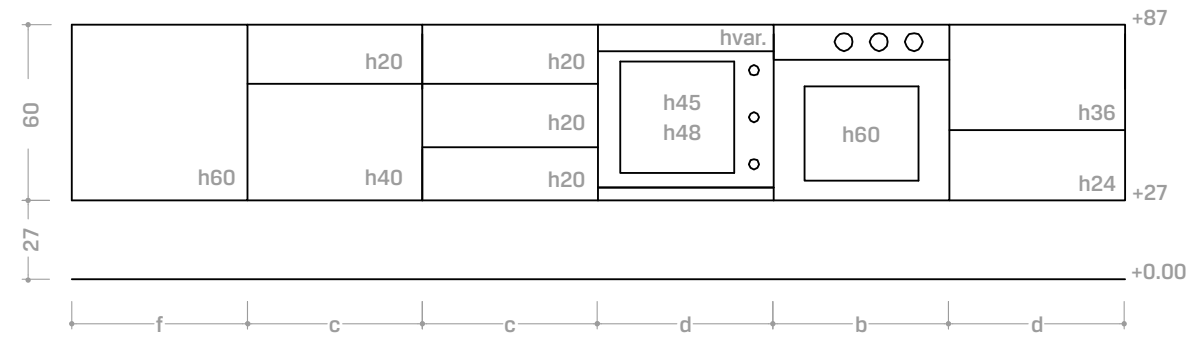
SEZIONE TECNICA
TECHNICAL SECTION

MODULARITÀ
MODULARITY

BASI, PENSILI vista frontale
BASE CABINETS, WALL CABINETS front view



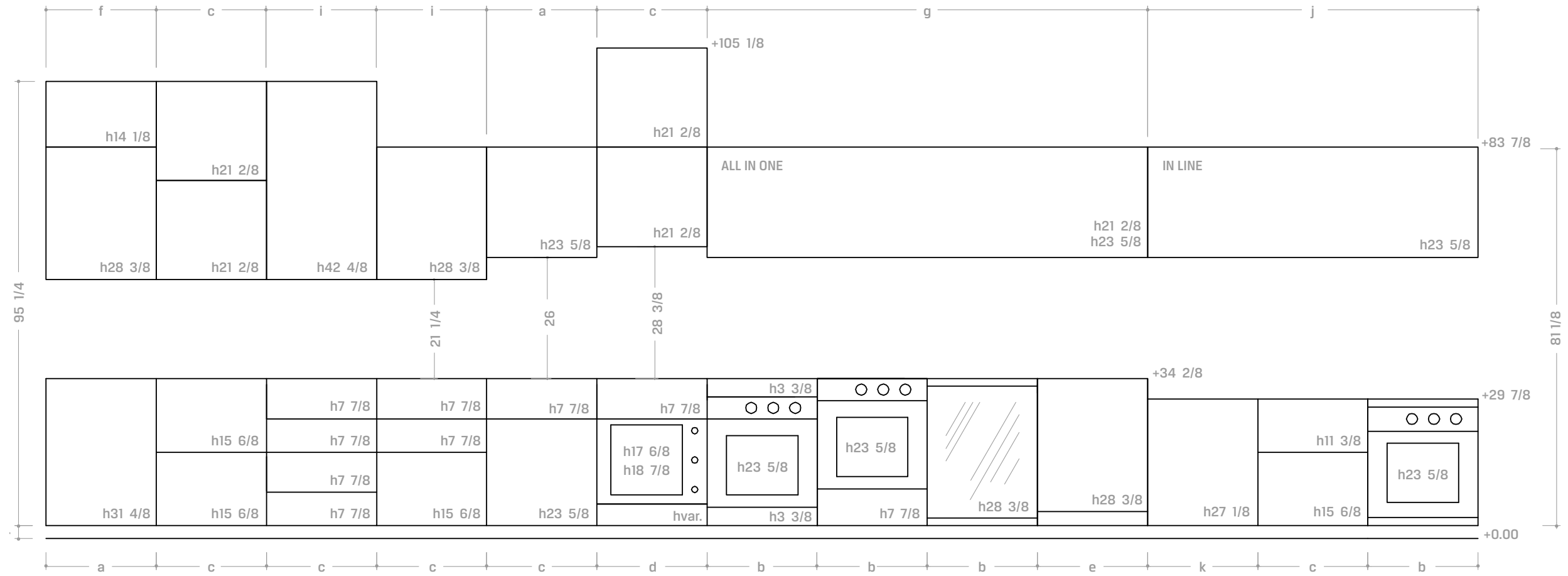
BASI SOSPESI vista frontale
WALL-MOUNTED BASE CABINETS front view



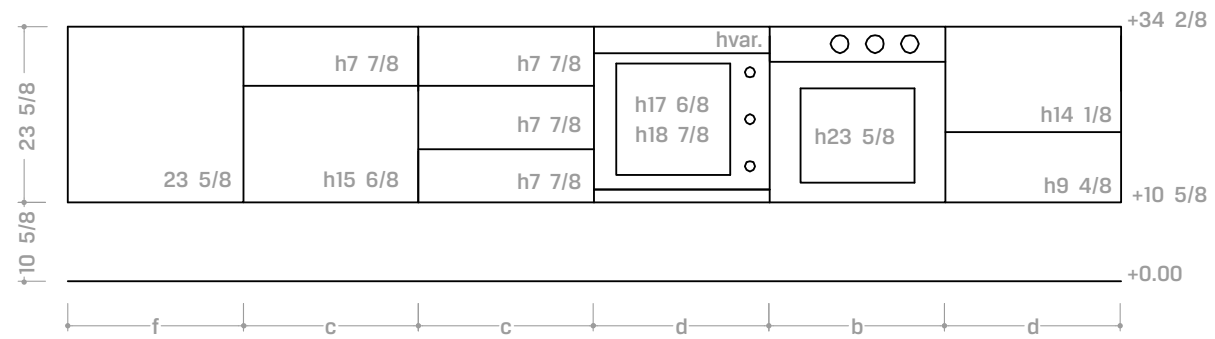
- LEGENDA (cm)**
KEY TO DIMENSION (cm)
- a = 15-20-30-40-45-60-80-90-120 cm
 - b = 60 cm
 - c = 30-45-60-90-120 cm
 - d = 60-90 cm
 - e = 45-60 cm
 - f = 15-20-30-45-60-90-120 cm
 - g = 120-150-180-210-240 cm
 - h = 30-45-60-90 cm
 - i = 15-20-30-40-45-60-80-90 cm
 - j = 60-90-100-105,5-120-129-150-180 cm
 - k = 15-30-45-60-90-120 cm

MODULARITY

BASE CABINETS, WALL CABINETS front view



WALL-MOUNTED BASE CABINETS front view

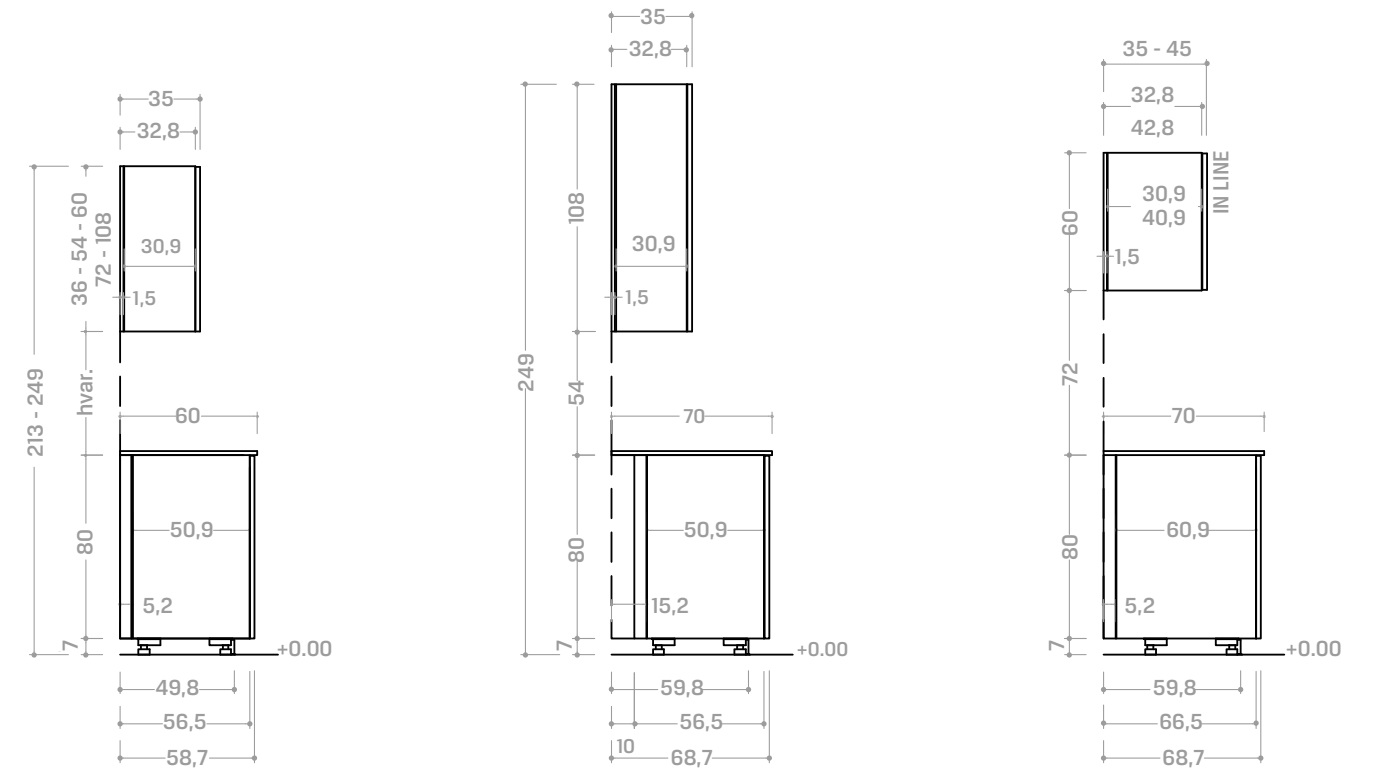


KEY TO DIMENSION (inches)

- a = 5 7/8 - 7 7/8 - 11 6/8 - 15 6/8 - 17 6/8 - 23 5/8 - 31 4/8 - 35 3/8 - 47 2/8
- b = 23 5/8
- c = 11 6/8 - 17 6/8 - 23 5/8 - 35 3/8 - 47 2/8
- d = 23 5/8 - 35 3/8
- e = 17 6/8 - 23 5/8
- f = 5 7/8 - 7 7/8 - 11 6/8 - 17 6/8 - 23 5/8 - 35 3/8 - 47 2/8
- g = 47 2/8 - 59 - 70 7/8 - 82 5/8 - 94 4/8
- h = 11 6/8 - 17 6/8 - 23 5/8 - 35 3/8
- i = 5 7/8 - 7 7/8 - 11 6/8 - 15 6/8 - 17 6/8 - 23 5/8 - 31 4/8 - 35 3/8
- j = 23 5/8 - 35 3/8 - 39 3/8 - 41 3/8 - 47 2/8 - 50 6/8 - 59 - 70 7/8
- k = 5 7/8 - 11 6/8 - 17 6/8 - 23 5/8 - 35 3/8 - 47 2/8

MODULARITÀ
MODULARITY

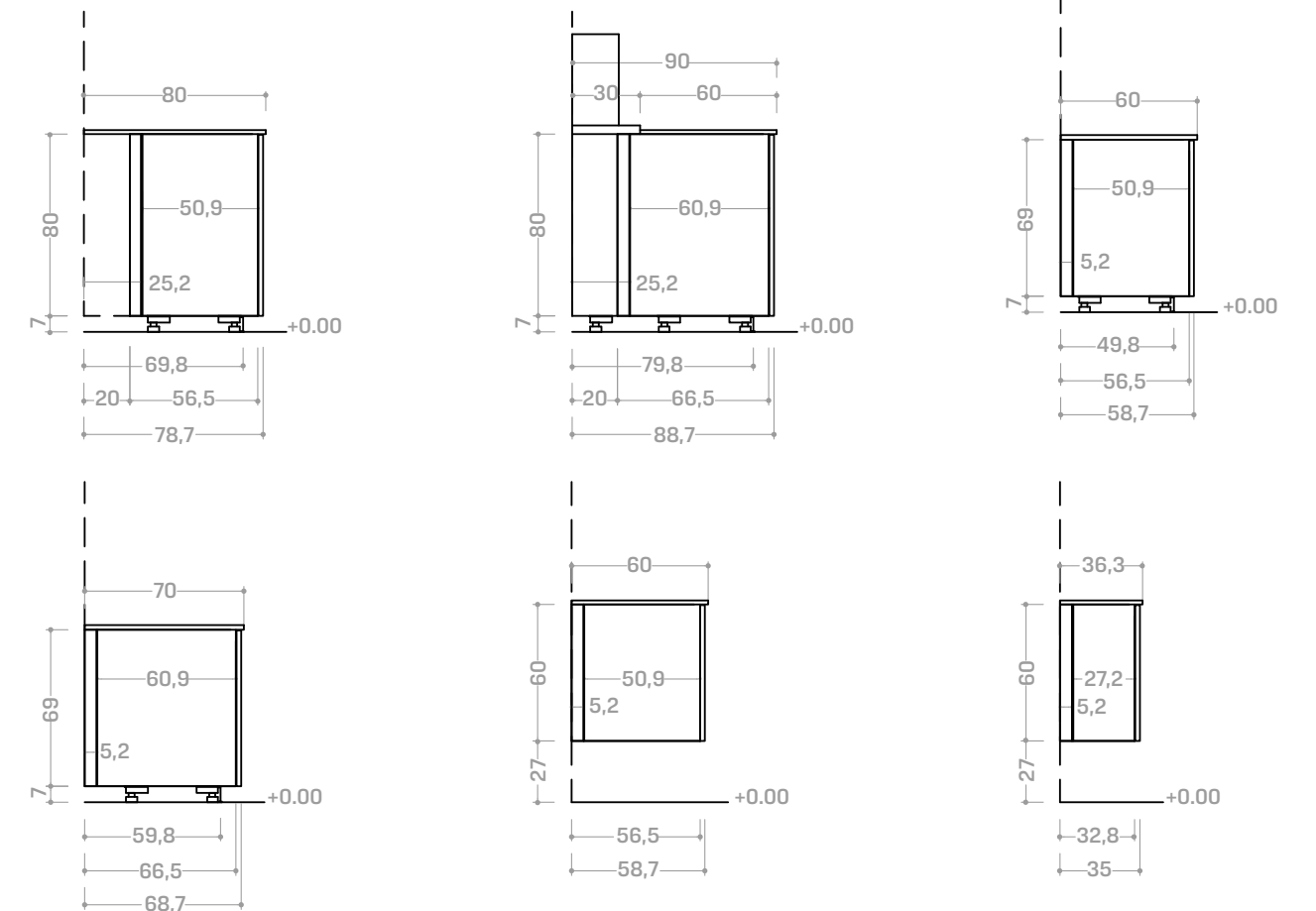
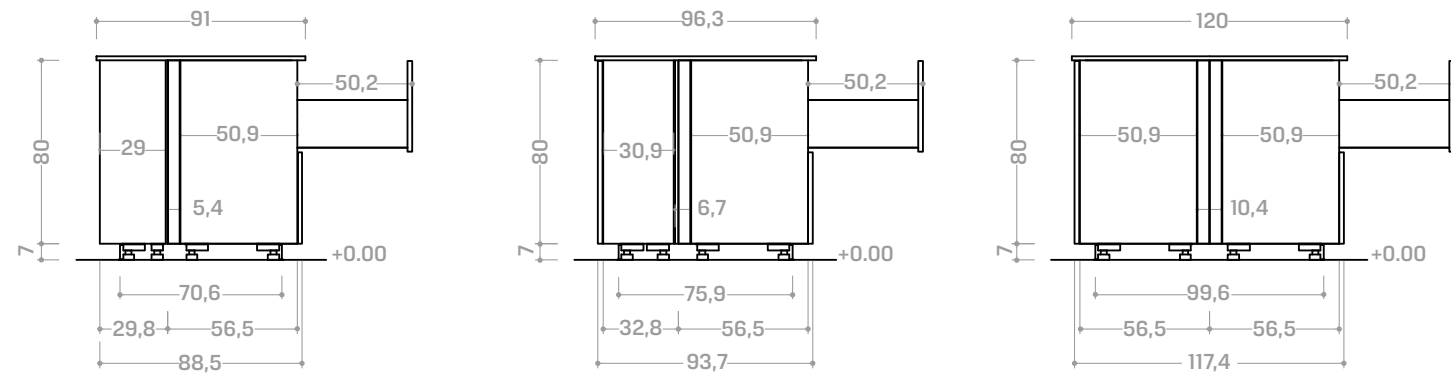
BASI, PENSILI [vista laterale](#)
BASE CABINETS, WALL CABINETS [side view](#)



Modulo base con libreria Medley tipo A
Base module with Medley type A bookshelf

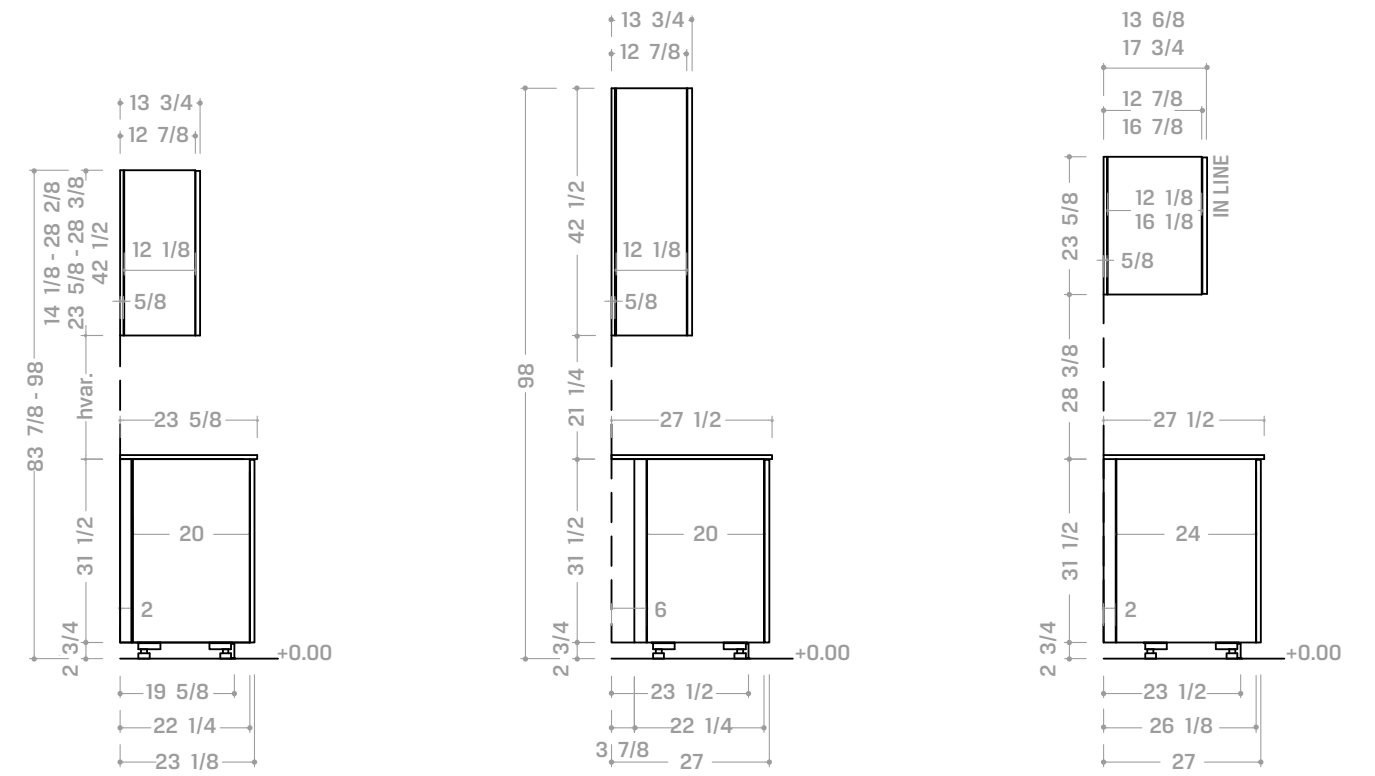
Modulo base con sistema Organizer / Giorno
Base module with Organizer system / Open unit

Modulo base con scaffale Medley tipo A-B
Base module with Medley type A-B shelf

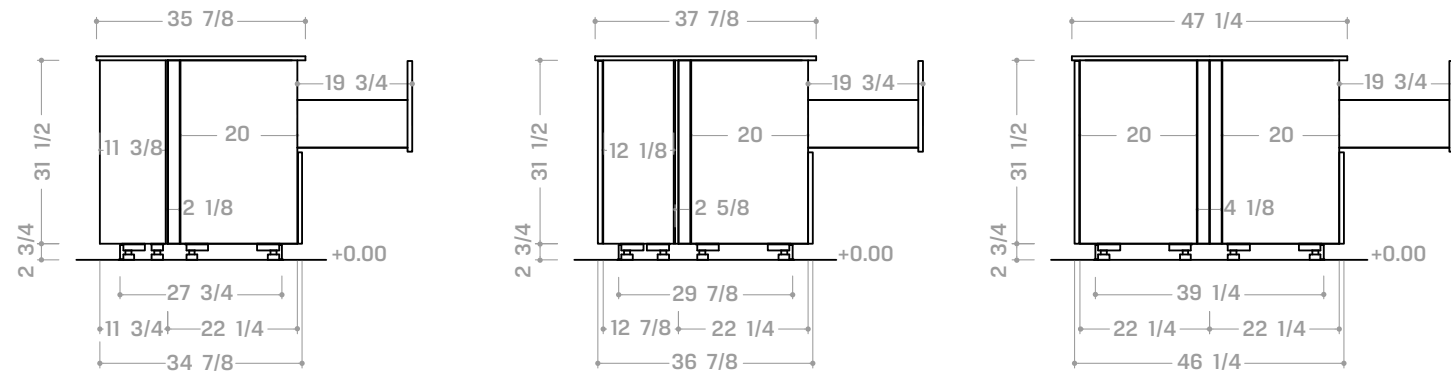


MODULARITY

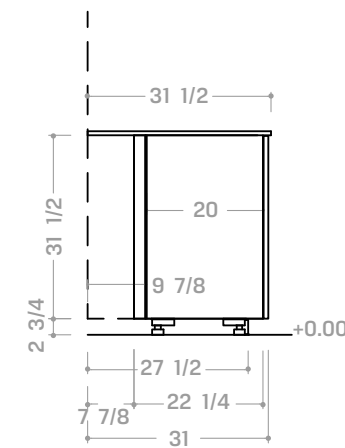
BASE CABINETS, WALL CABINETS side view



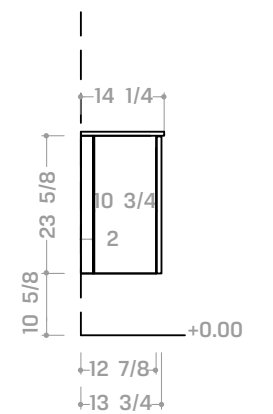
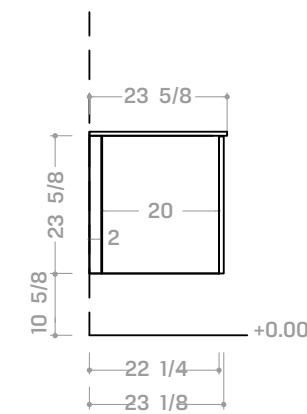
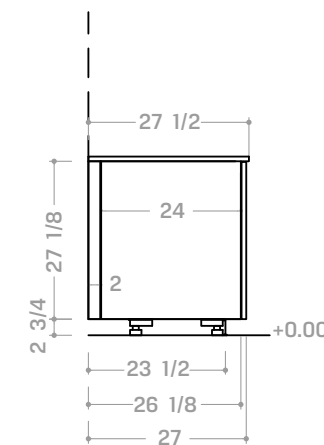
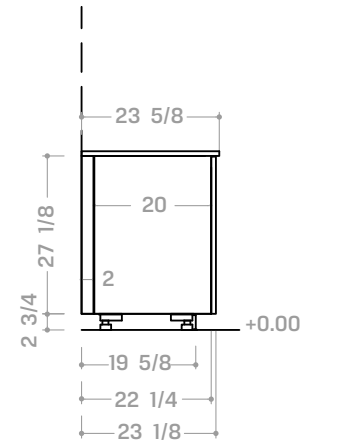
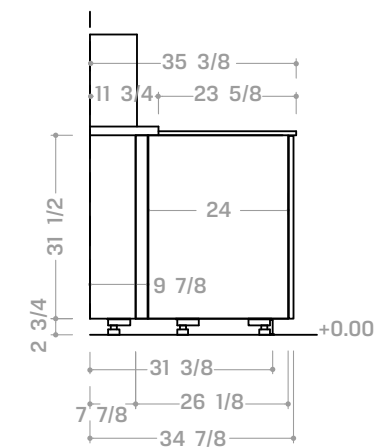
Base module with Medley type A bookshelf



Base module with Organizer system / Open unit

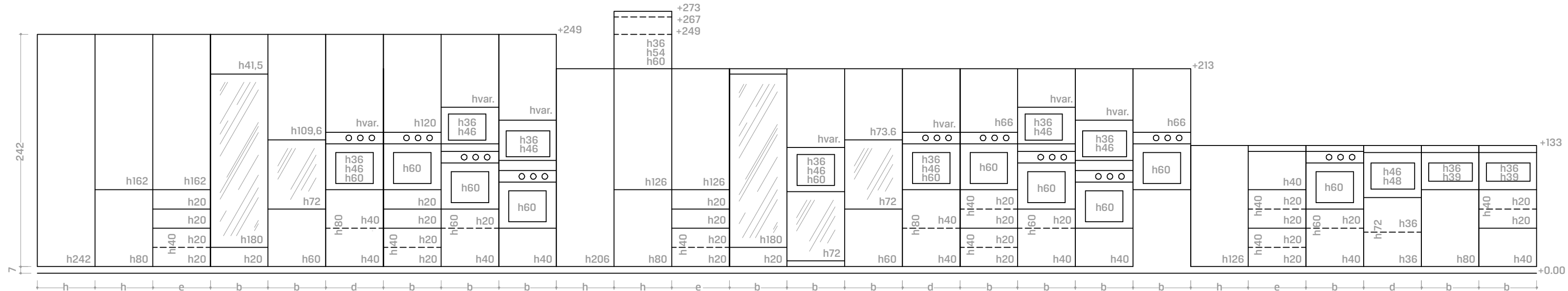


Base module with Medley type A-B shelf

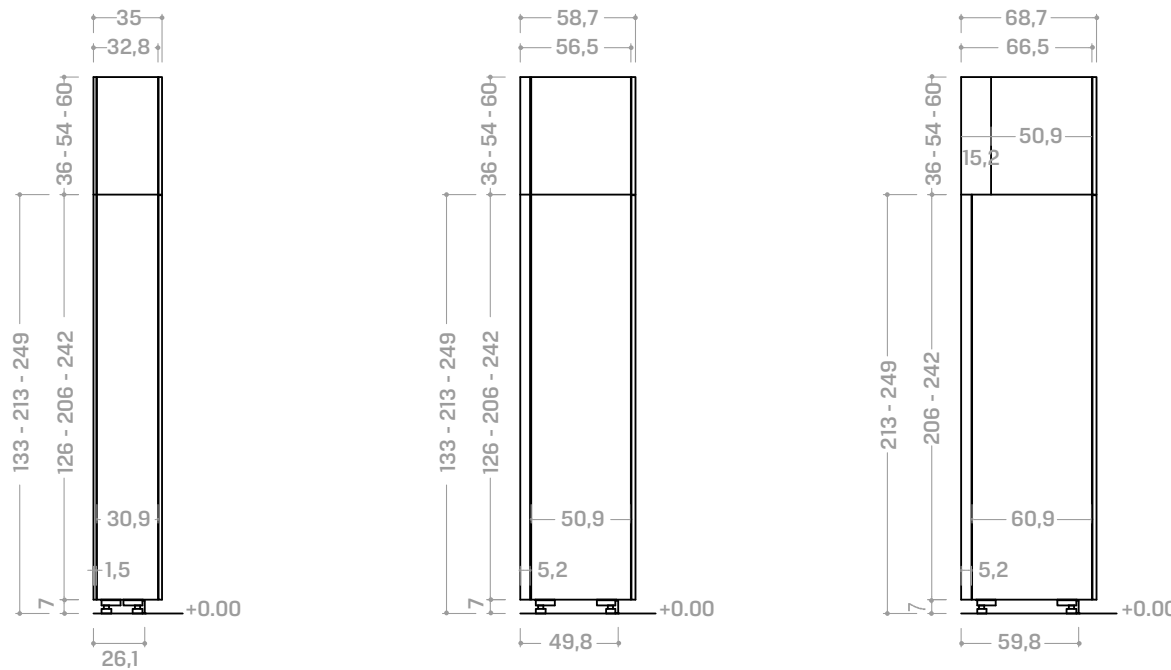


MODULARITÀ
MODULARITY

ARMADI E COLONNE *vista frontale*
TALL UNITS & CUPBOARDS *front view*



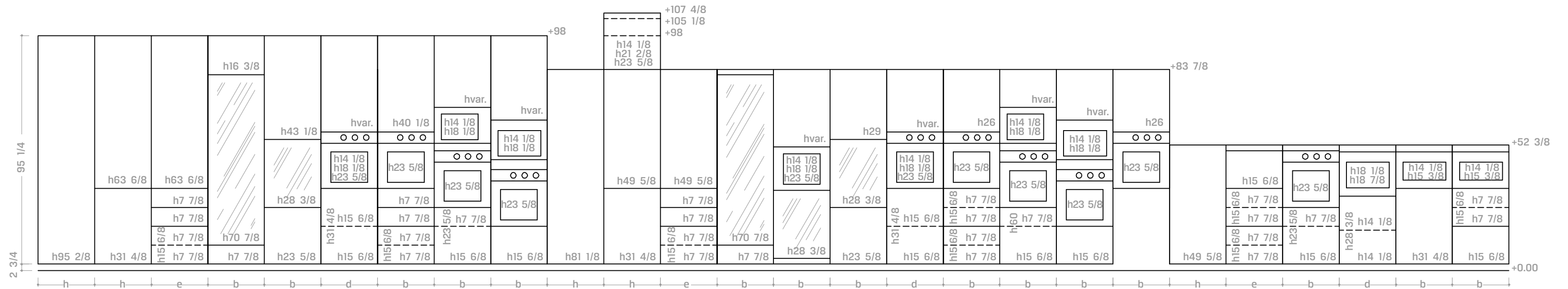
vista laterale
side view



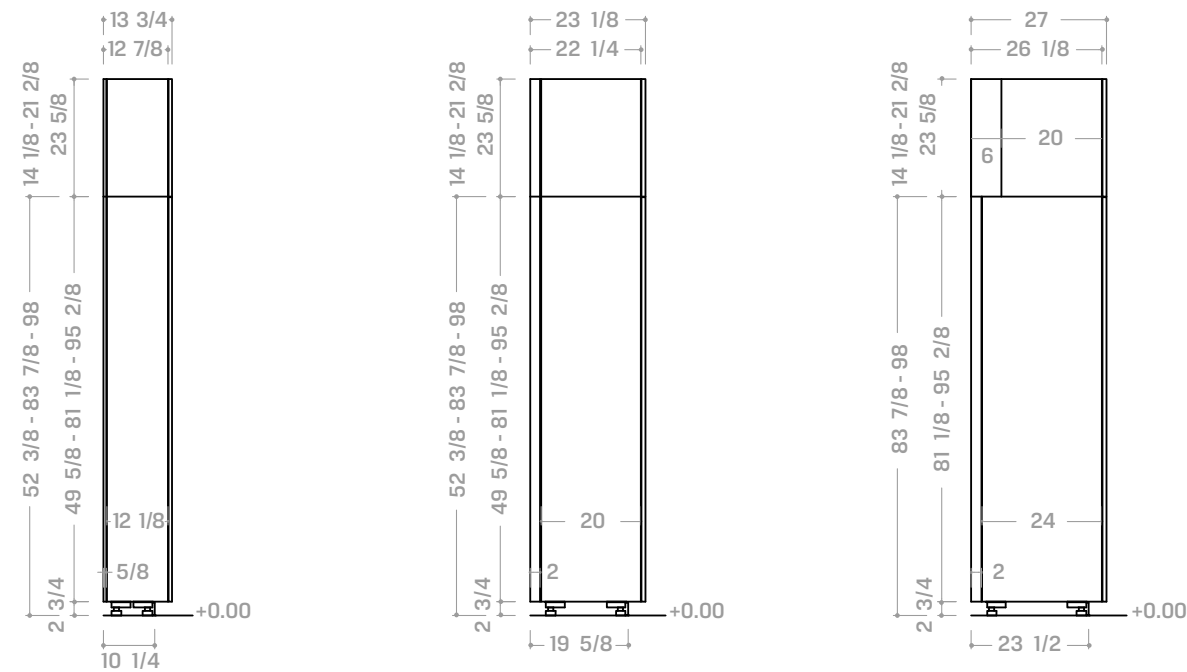
LEGENDA (cm)
 KEY TO DIMENSION (cm)
 a = 15-20-30-40-45-60-80-90-120 cm
 b = 60 cm
 c = 30-45-60-90-120 cm
 d = 60-90 cm
 e = 45-60 cm
 f = 15-20-30-45-60-90-120 cm
 g = 120-150-180-210-240 cm
 h = 30-45-60-90 cm
 i = 15-20-30-40-45-60-80-90 cm
 j = 60-90-100-105,5-120-129-150-180 cm
 k = 15-30-45-60-90-120 cm

MODULARITY

TALL UNITS & CUPBOARDS front view



side view



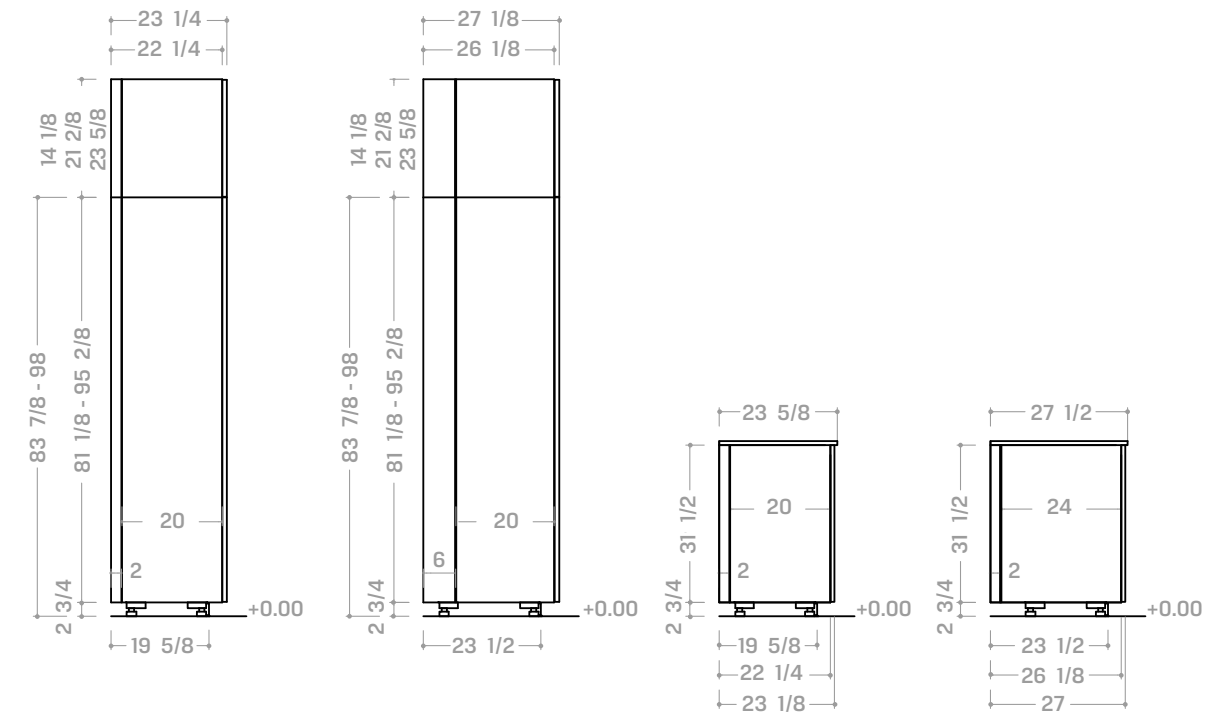
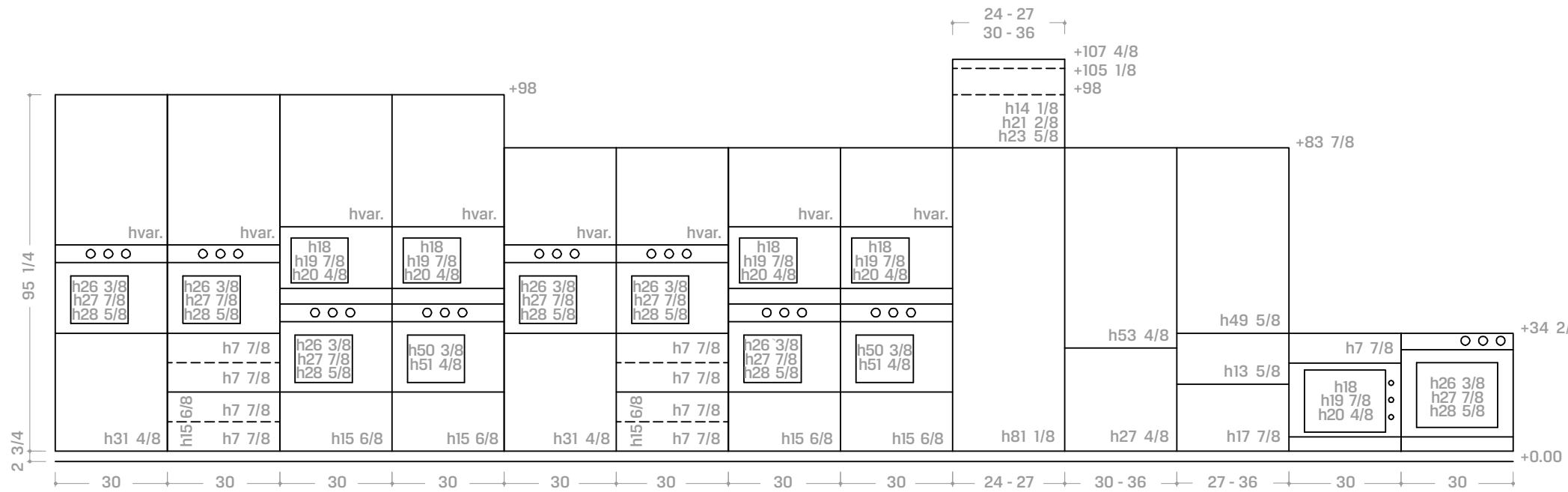
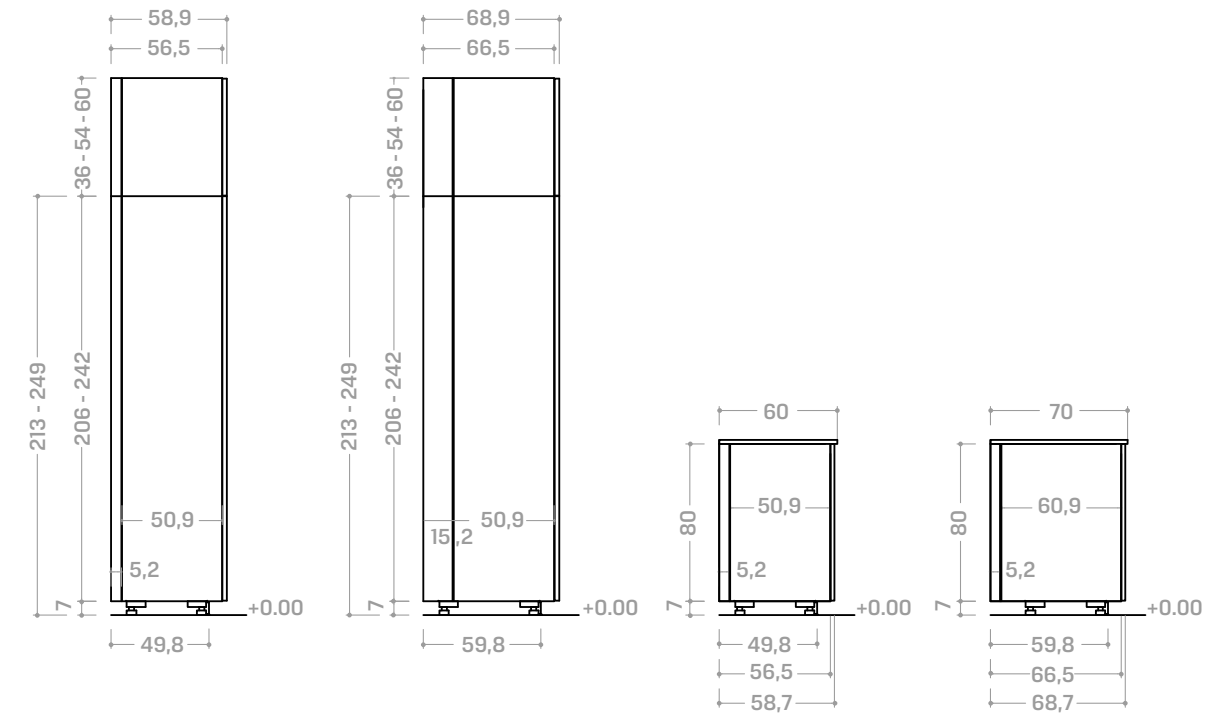
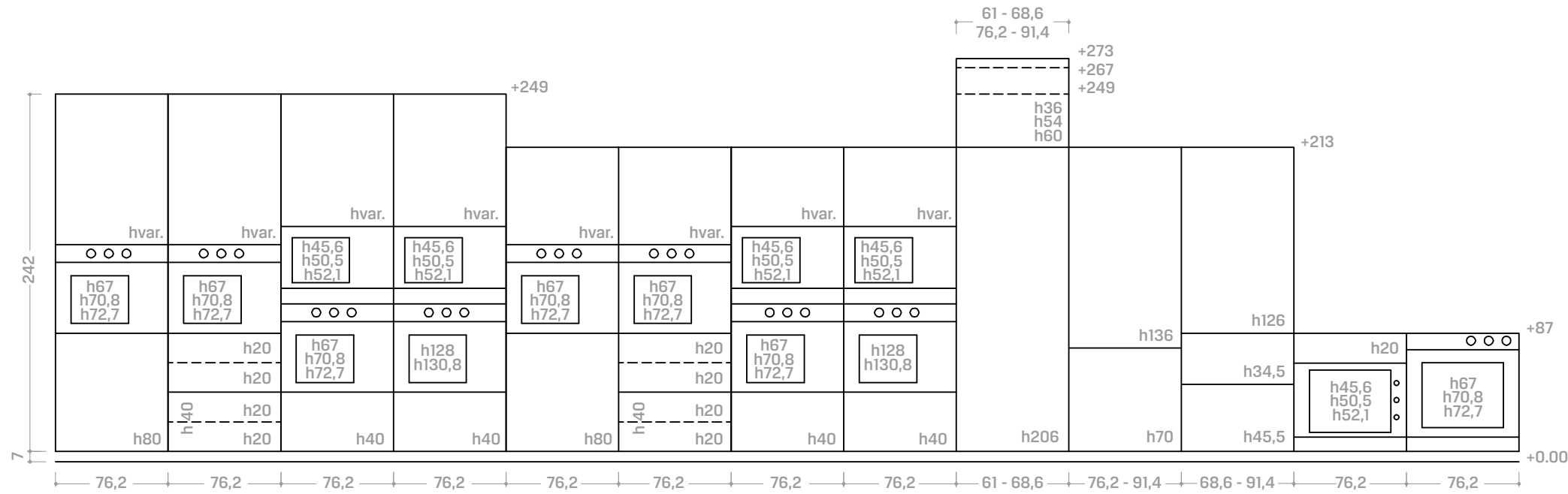
KEY TO DIMENSION (inches)

- a = 5 7/8 - 7 7/8 - 11 6/8 - 15 6/8 - 17 6/8 - 23 5/8 - 31 4/8 - 35 3/8 - 47 2/8
- b = 23 5/8
- c = 11 6/8 - 17 6/8 - 23 5/8 - 35 3/8 - 47 2/8
- d = 23 5/8 - 35 3/8
- e = 17 6/8 - 23 5/8
- f = 5 7/8 - 7 7/8 - 11 6/8 - 17 6/8 - 23 5/8 - 35 3/8 - 47 2/8
- g = 47 2/8 - 59 - 70 7/8 - 82 5/8 - 94 4/8
- h = 11 6/8 - 17 6/8 - 23 5/8 - 35 3/8
- i = 5 7/8 - 7 7/8 - 11 6/8 - 15 6/8 - 17 6/8 - 23 5/8 - 31 4/8 - 35 3/8
- j = 23 5/8 - 35 3/8 - 39 3/8 - 41 3/8 - 47 2/8 - 50 6/8 - 59 - 70 7/8
- k = 5 7/8 - 11 6/8 - 17 6/8 - 23 5/8 - 35 3/8 - 47 2/8

MODULARITÀ
MODULARITY

BASI E COLONNE per elettrodomestici con standard americano [vista frontale](#)
BASE CABINETS & TALL UNITS for US standard appliances [front view](#)

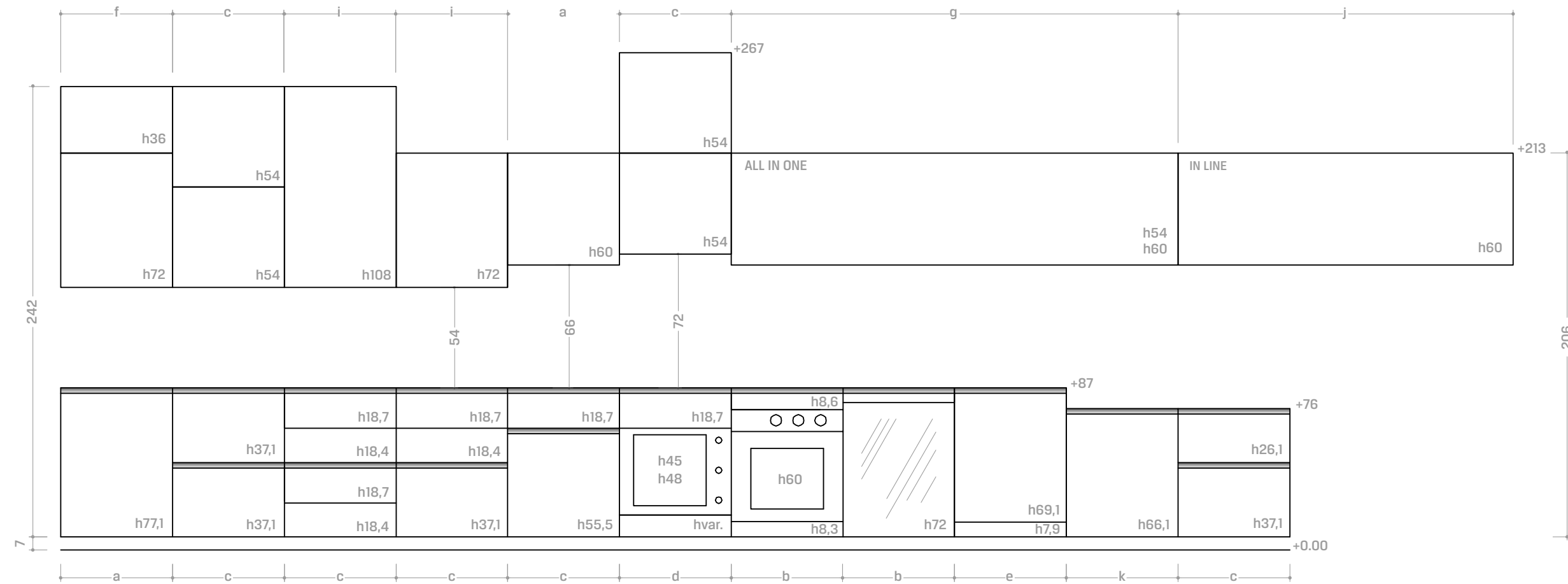
[vista laterale](#)
[side view](#)



MODULARITÀ
MODULARITY

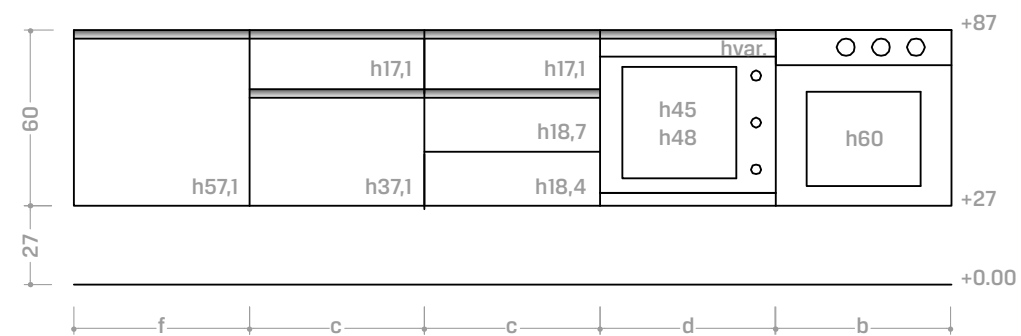
BASI con gola, PENSILI [vista frontale](#)

BASE CABINETS with groove strip, WALL CABINETS [front view](#)



BASI SOSPESA con gola [vista frontale](#)

WALL-MOUNTED BASE CABINETS with groove strip [front view](#)



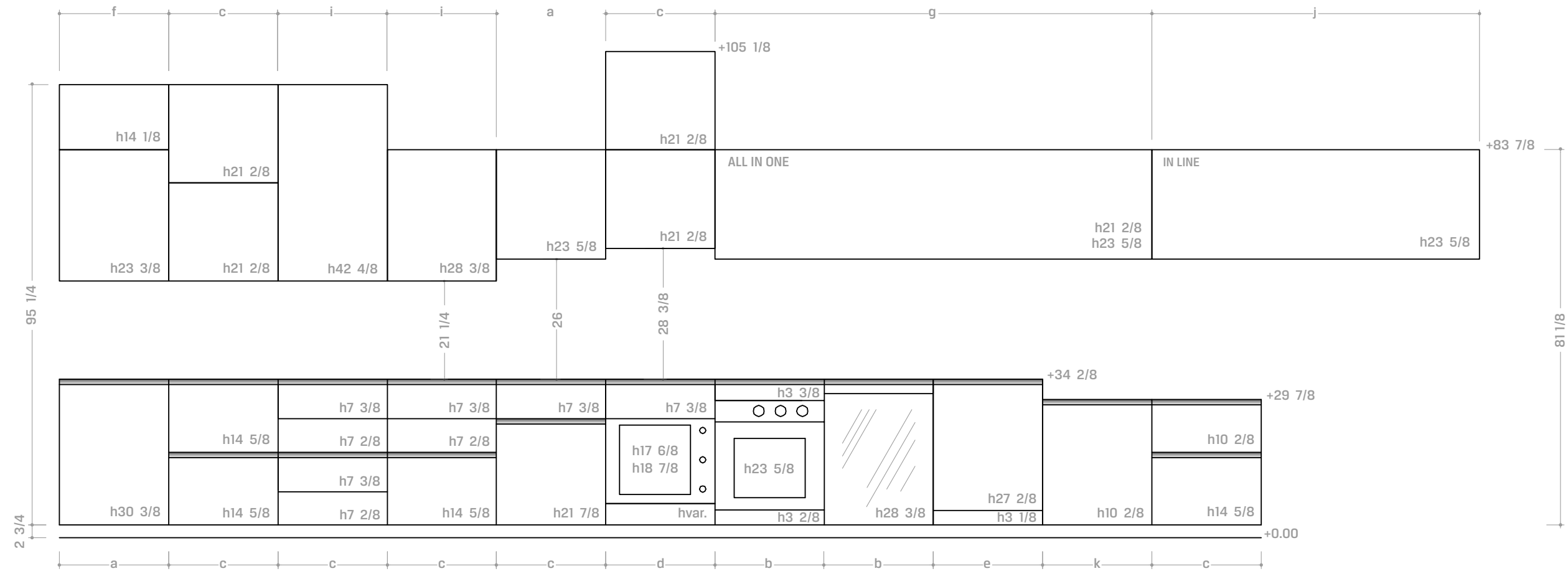
LEGENDA (cm)

KEY TO DIMENSION (cm)

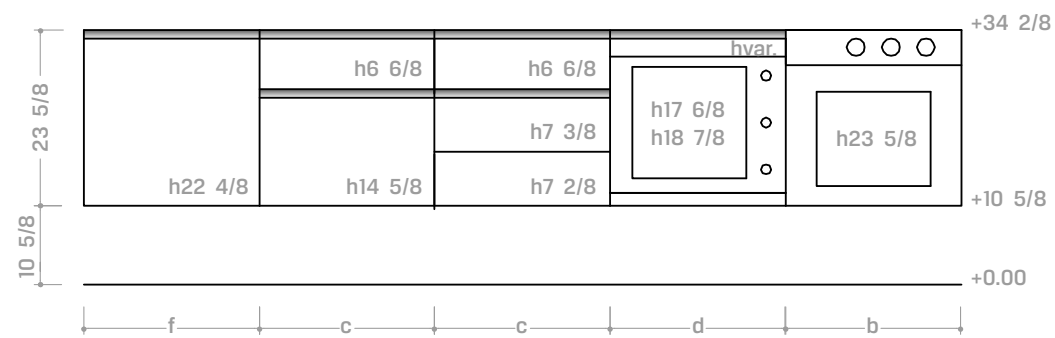
- a = 15-20-30-40-45-60-80-90-120 cm
- b = 60 cm
- c = 30-45-60-90-120 cm
- d = 60-90 cm
- e = 45-60 cm
- f = 15-20-30-45-60-90-120 cm
- g = 120-150-180-210-240 cm
- h = 30-45-60-90 cm
- i = 15-20-30-40-45-60-80-90 cm
- j = 60-90-100-105,5-120-129-150-180 cm
- k = 15-30-45-60-90-120 cm

MODULARITY

BASE CABINETS with groove strip, WALL CABINETS front view



WALL-MOUNTED BASE CABINETS with groove strip front view



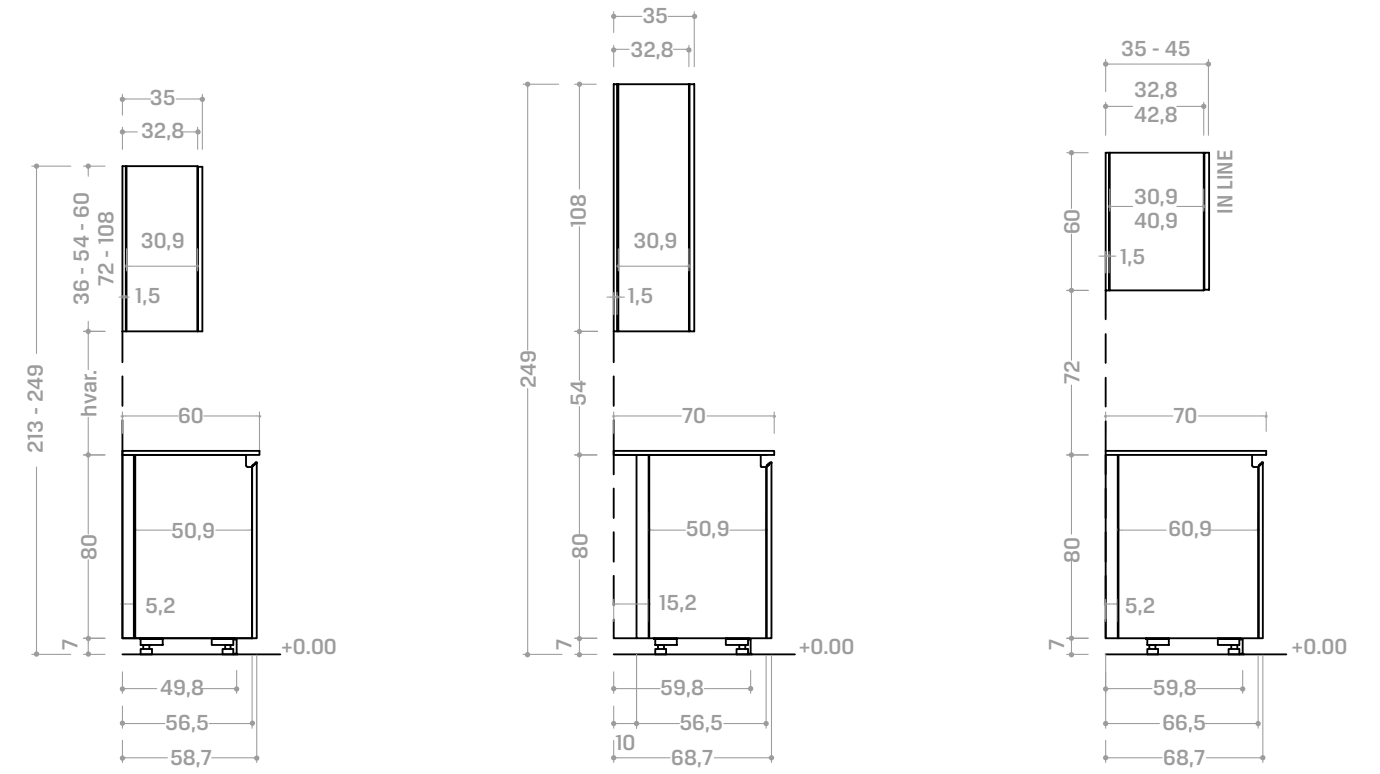
KEY TO DIMENSION (inches)

- a = 5 7/8 - 7 7/8 - 11 6/8 - 15 6/8 - 17 6/8 - 23 5/8 - 31 4/8 - 35 3/8 - 47 2/8
- b = 23 5/8
- c = 11 6/8 - 17 6/8 - 23 5/8 - 35 3/8 - 47 2/8
- d = 23 5/8 - 35 3/8
- e = 17 6/8 - 23 5/8
- f = 5 7/8 - 7 7/8 - 11 6/8 - 17 6/8 - 23 5/8 - 35 3/8 - 47 2/8
- g = 47 2/8 - 59 - 70 7/8 - 82 5/8 - 94 4/8
- h = 11 6/8 - 17 6/8 - 23 5/8 - 35 3/8
- i = 5 7/8 - 7 7/8 - 11 6/8 - 15 6/8 - 17 6/8 - 23 5/8 - 31 4/8 - 35 3/8
- j = 23 5/8 - 35 3/8 - 39 3/8 - 41 3/8 - 47 2/8 - 50 6/8 - 59 - 70 7/8
- k = 5 7/8 - 11 6/8 - 17 6/8 - 23 5/8 - 35 3/8 - 47 2/8

MODULARITÀ
MODULARITY

BASI con gola, PENSILI *vista laterale*

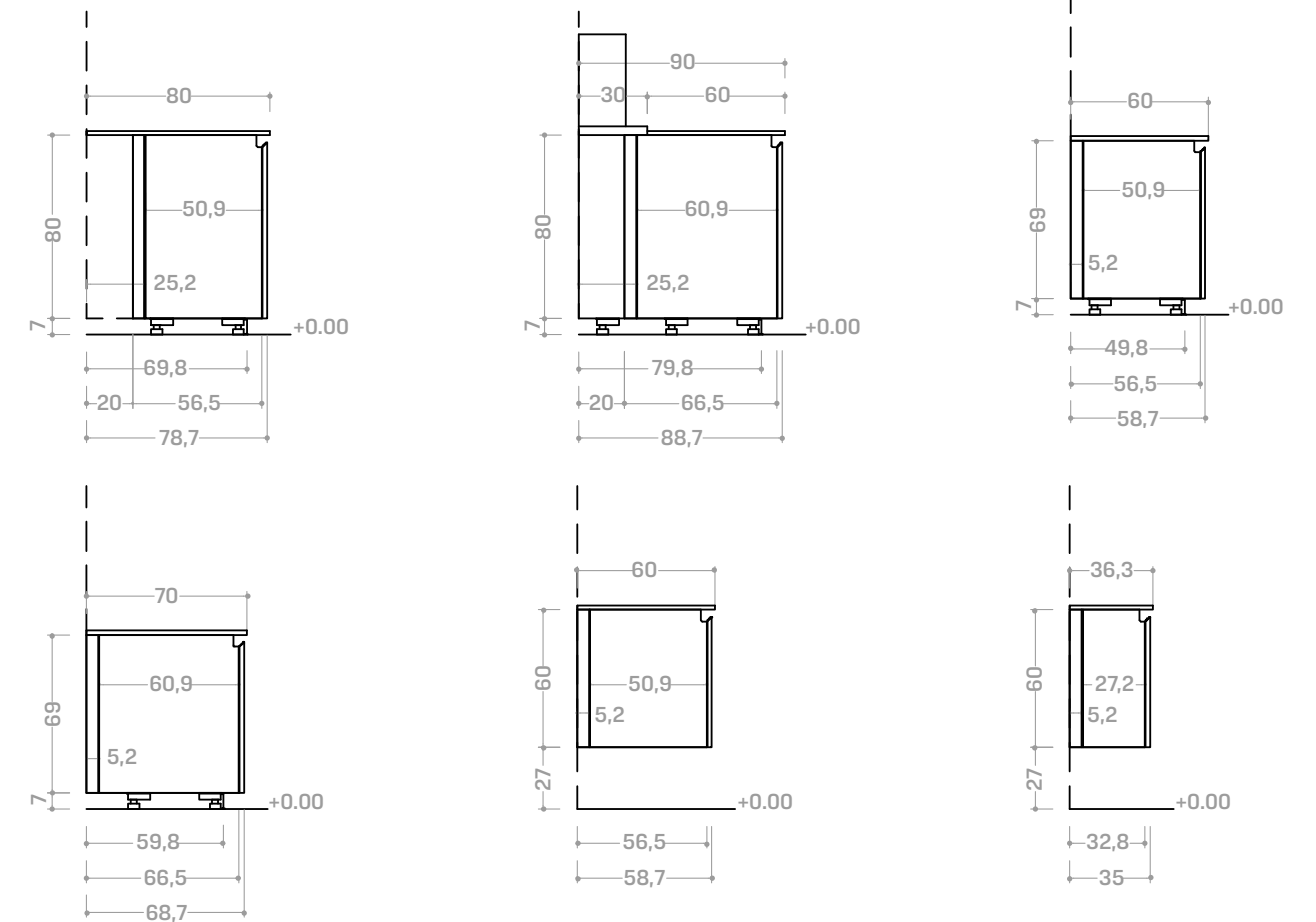
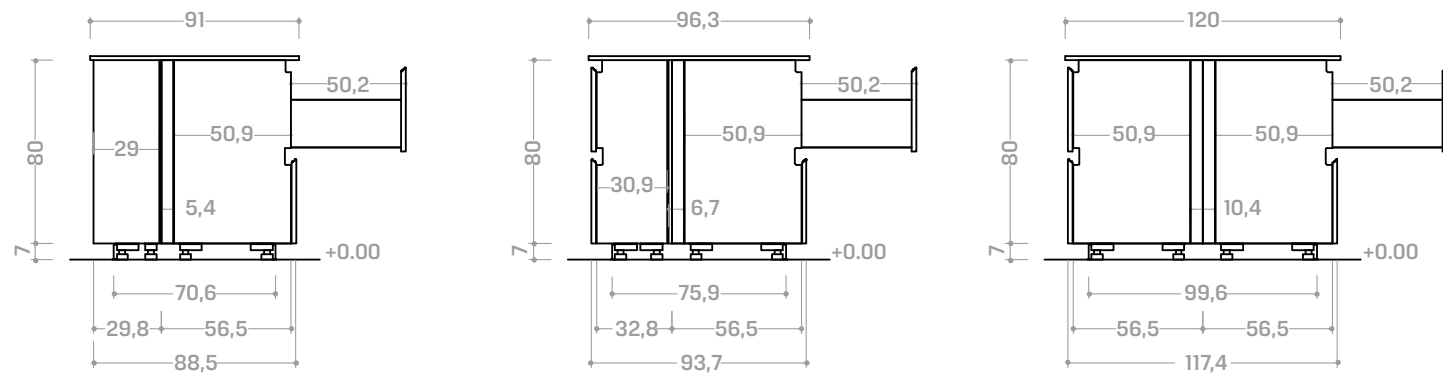
BASE CABINETS with groove strip, WALL CABINETS *side view*



Modulo base con libreria Medley tipo A
Base module with Medley type A bookshelf

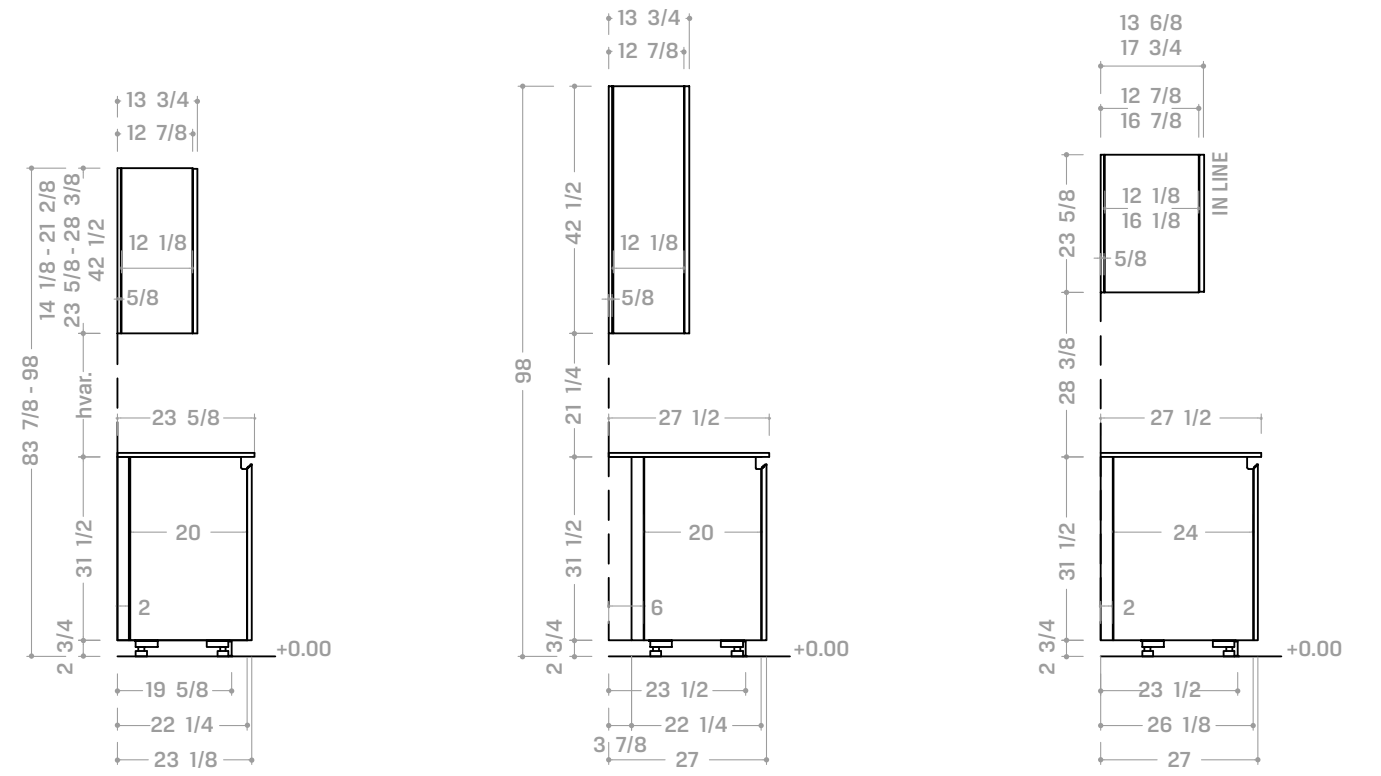
Modulo base con sistema Organizer / Giorno
Base module with Organizer system / Open unit

Modulo base con scaffale Medley tipo A-B
Base module with Medley type A-B shelf

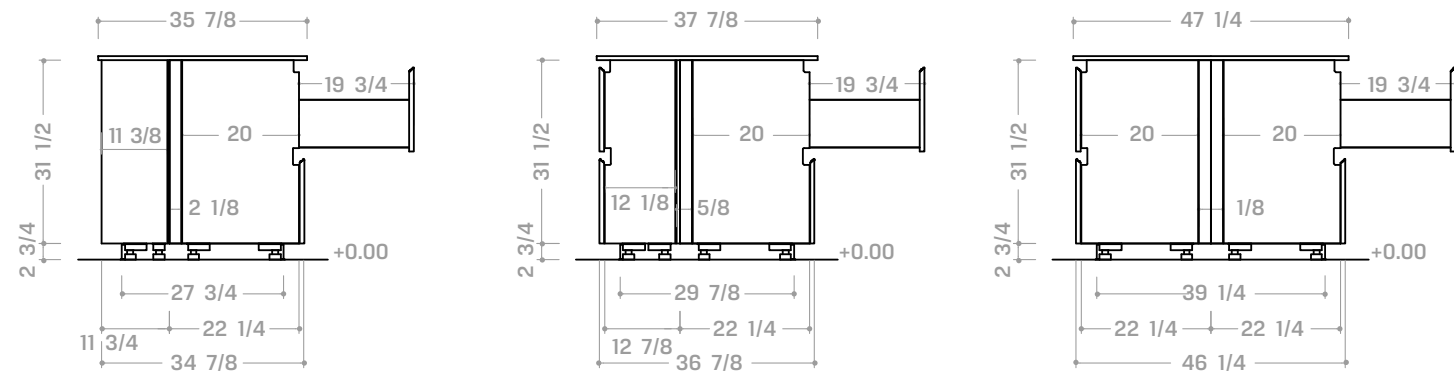


MODULARITY

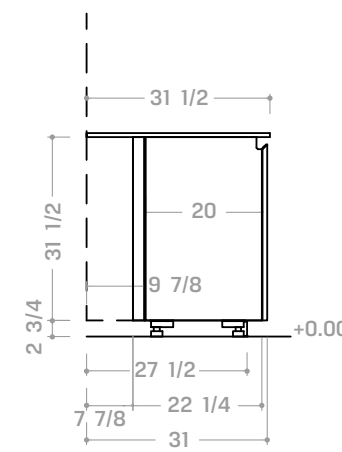
BASE CABINETS with groove strip, WALL CABINETS [side view](#)



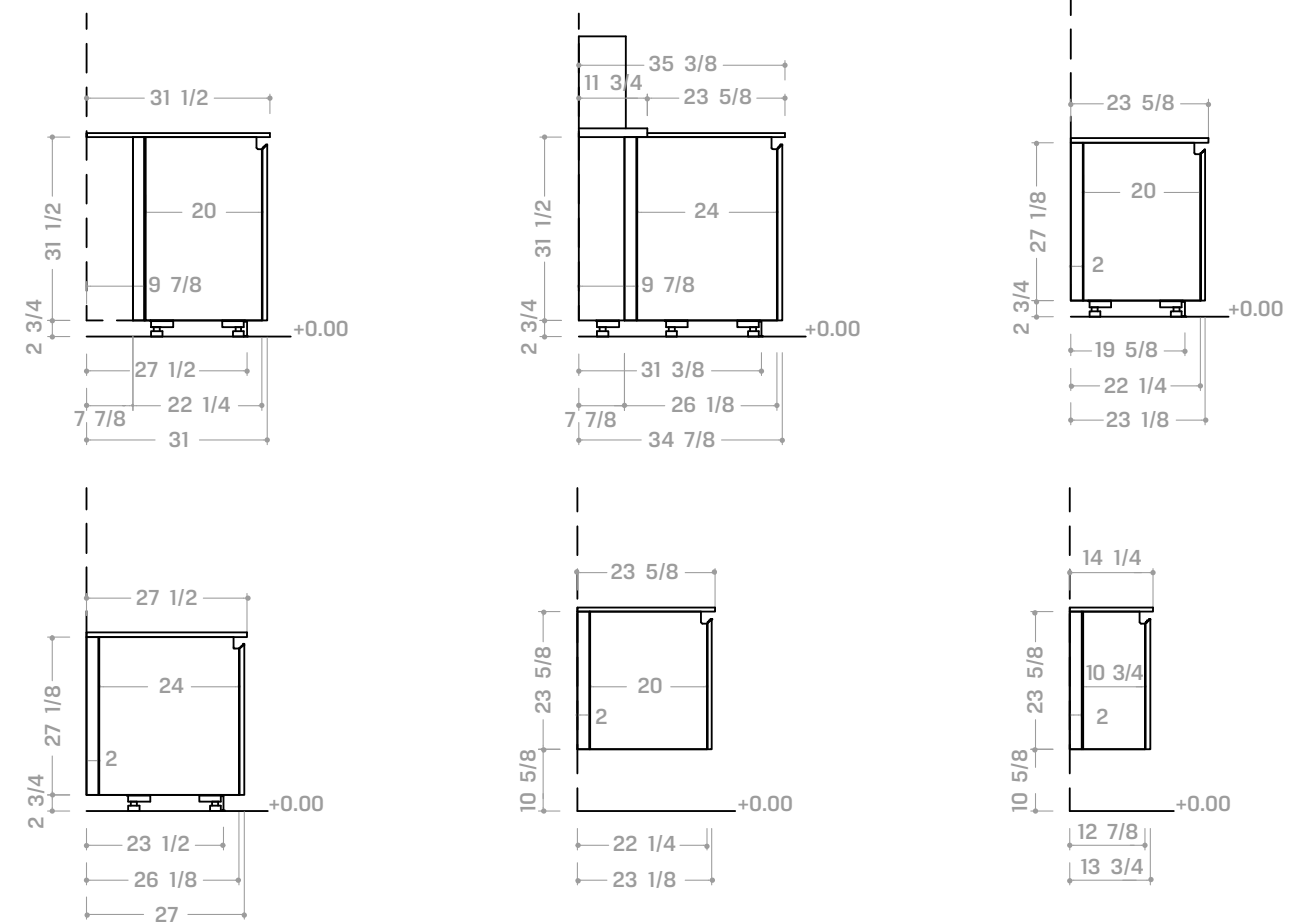
Base module with Medley type A bookshelf



Base module with Organizer system / Open unit



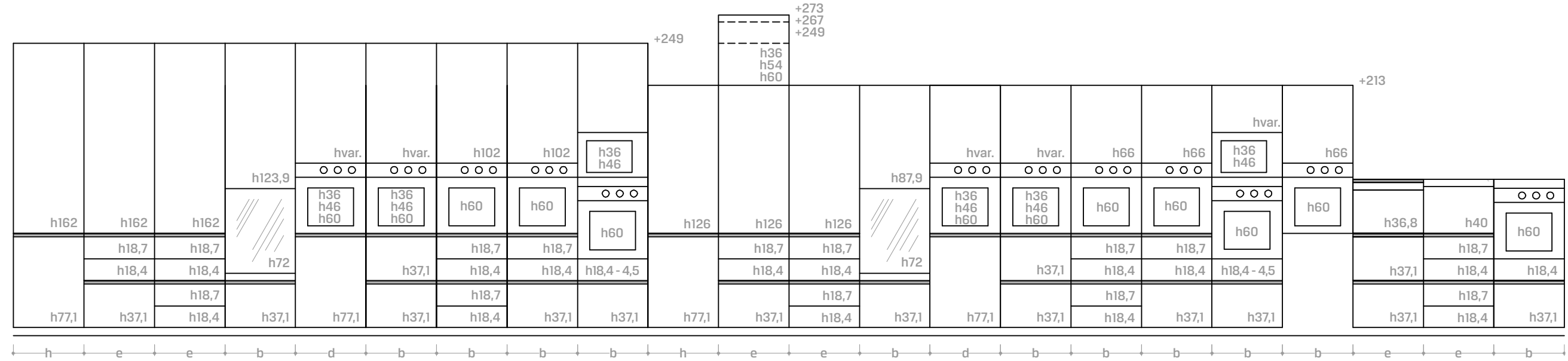
Base module with Medley type A-B shelf



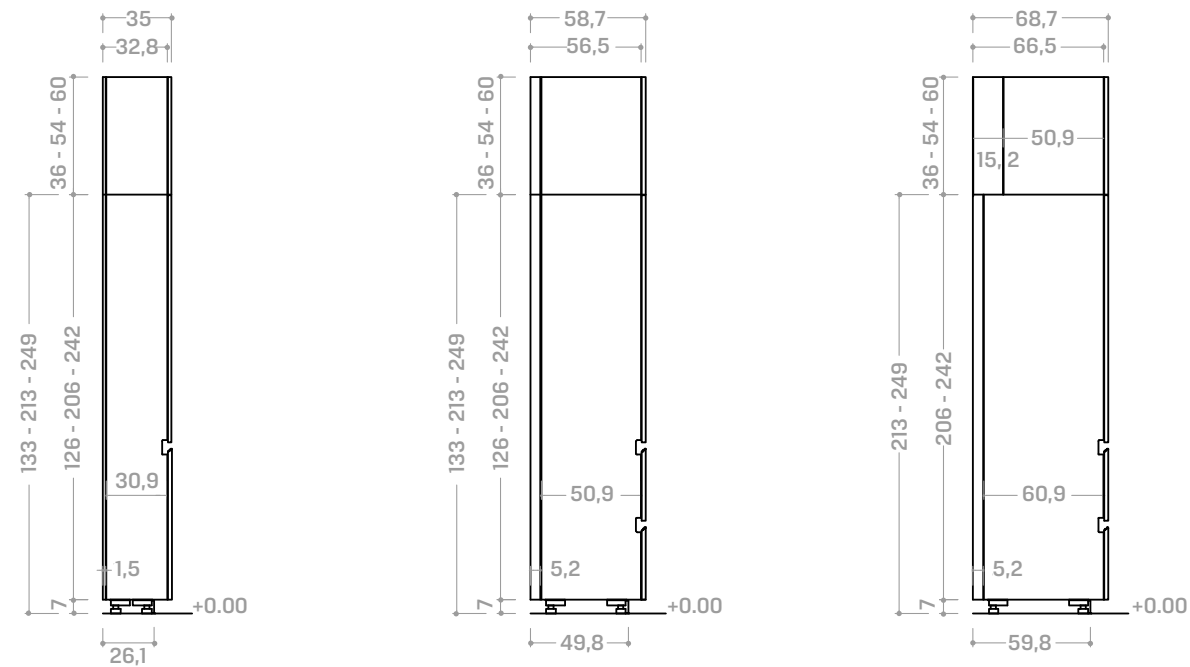
MODULARITÀ
MODULARITY

ARMADI E COLONNE con gola vista frontale

TALL UNITS & CUPBOARDS with groove strip front view



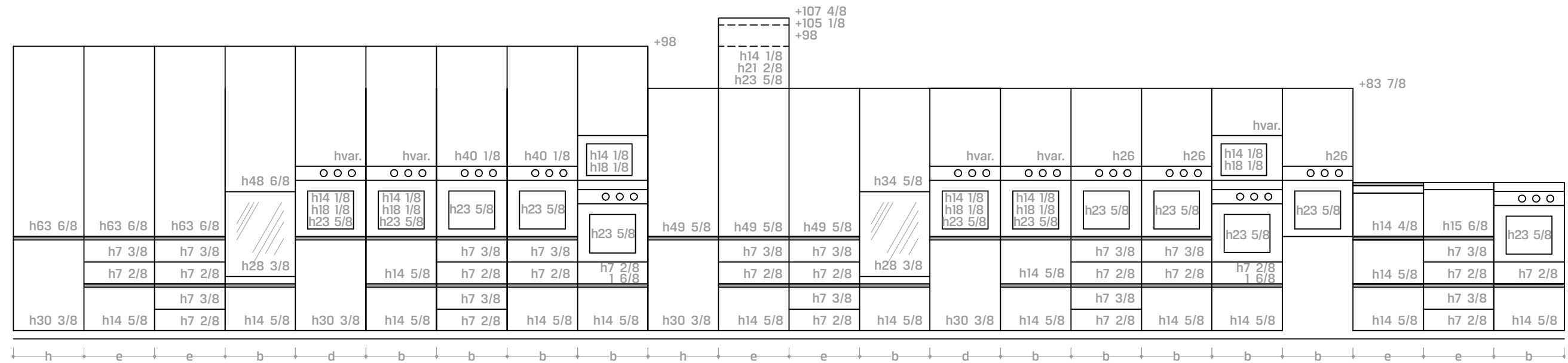
vista laterale
side view



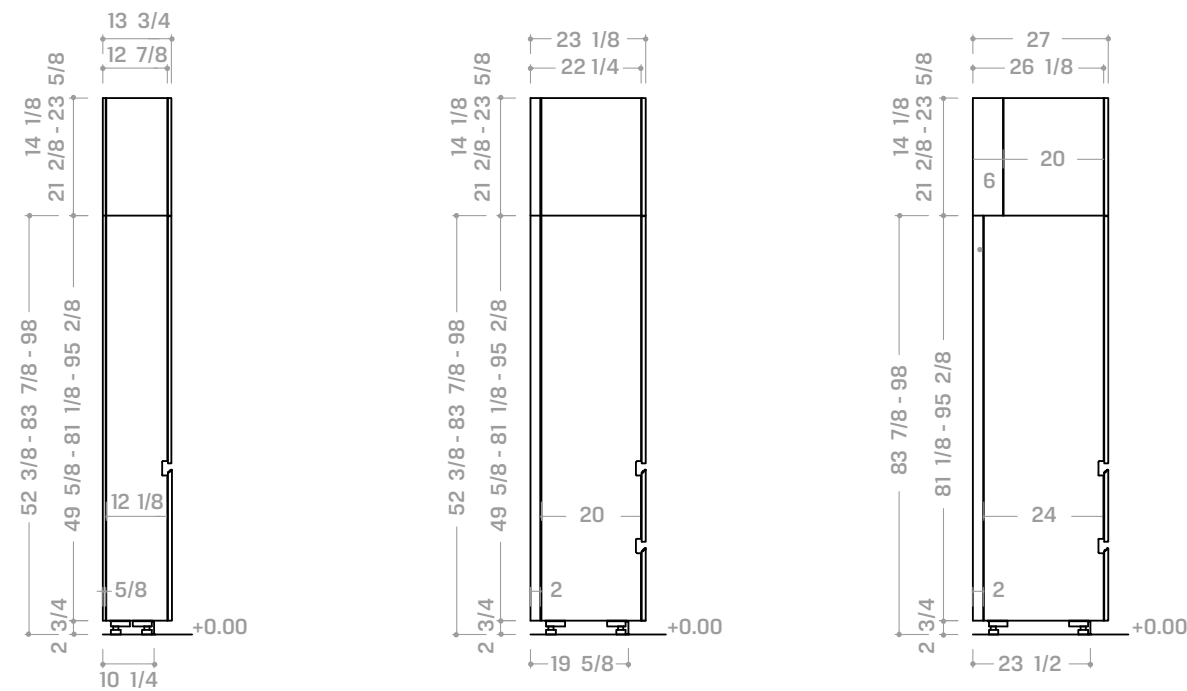
- LEGENDA (cm)**
KEY TO DIMENSION (cm)
- a = 15-20-30-40-45-60-80-90-120 cm
 - b = 60 cm
 - c = 30-45-60-90-120 cm
 - d = 60-90 cm
 - e = 45-60 cm
 - f = 15-20-30-45-60-90-120 cm
 - g = 120-150-180-210-240 cm
 - h = 30-45-60-90 cm
 - i = 15-20-30-40-45-60-80-90 cm
 - j = 60-90-100-105,5-120-129-150-180 cm
 - k = 15-30-45-60-90-120 cm

MODULARITY

TALL UNITS & CUPBOARDS with groove strip front view



side view



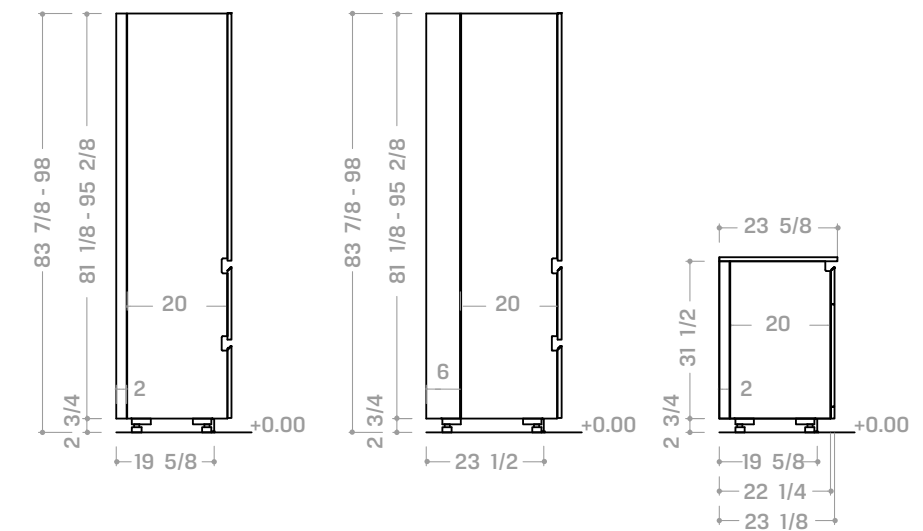
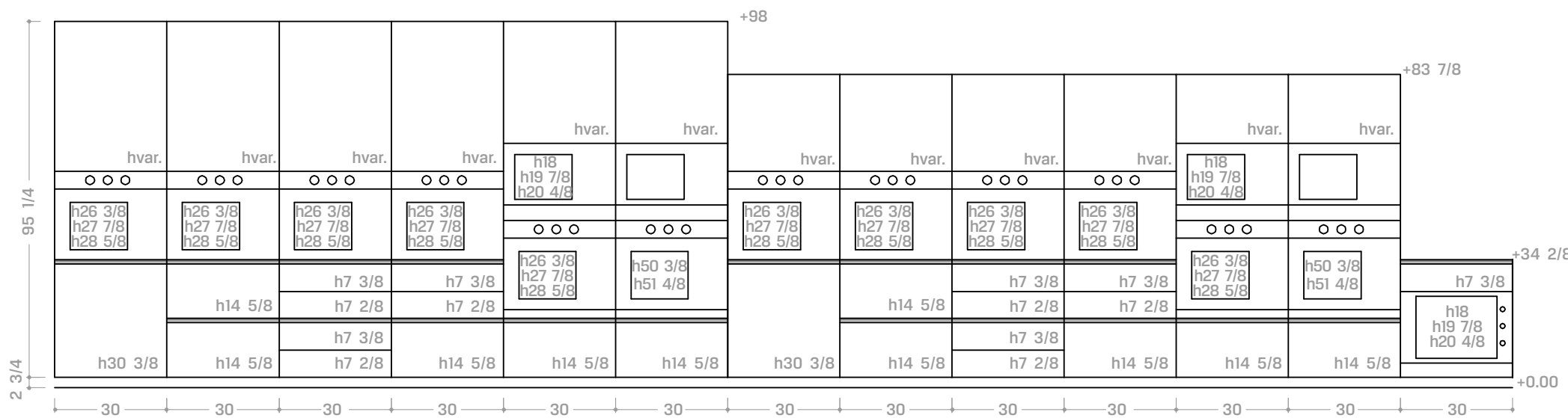
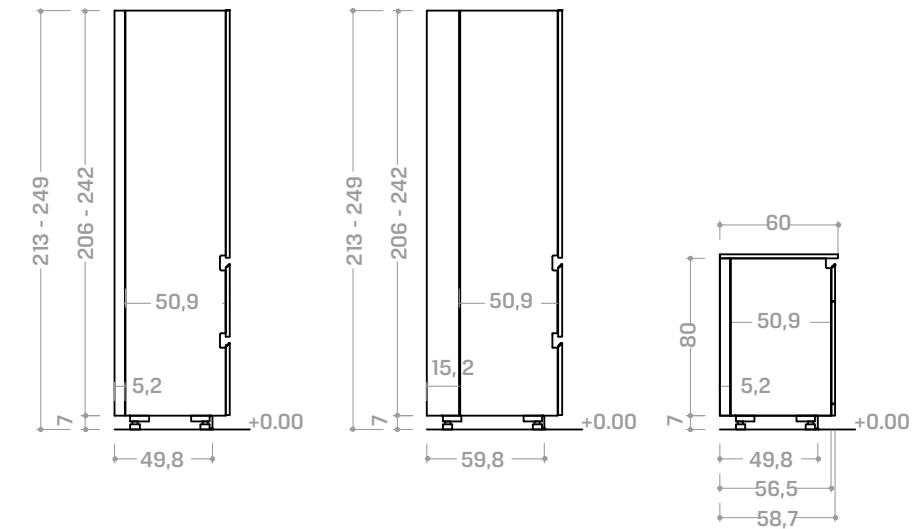
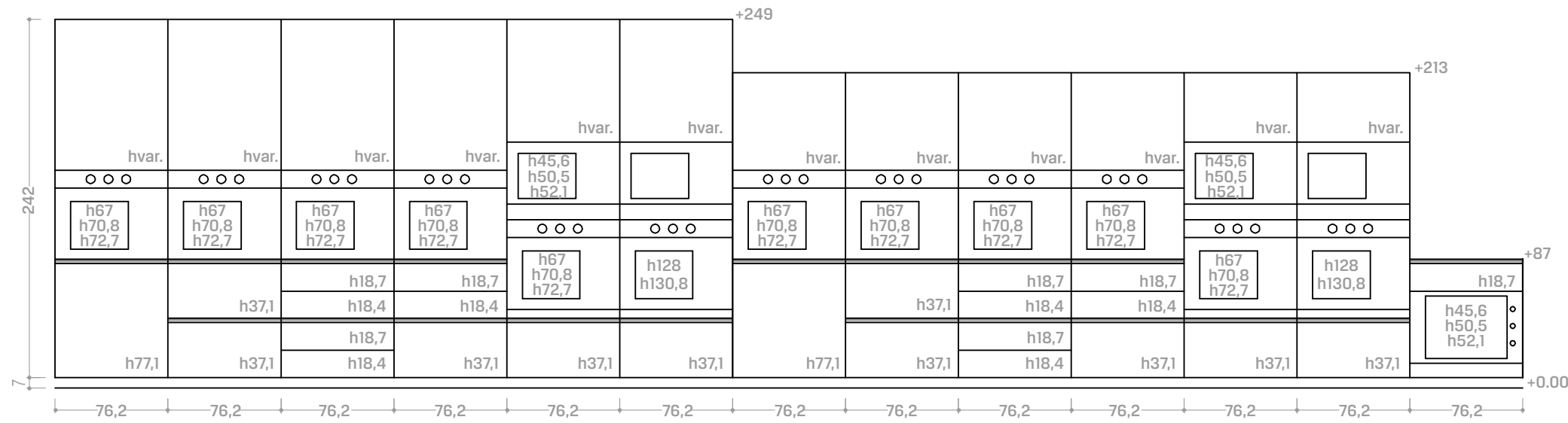
KEY TO DIMENSION (inches)

- a = 5 7/8 - 7 7/8 - 11 6/8 - 15 6/8 - 17 6/8 - 23 5/8 - 31 4/8 - 35 3/8 - 47 2/8
- b = 23 5/8
- c = 11 6/8 - 17 6/8 - 23 5/8 - 35 3/8 - 47 2/8
- d = 23 5/8 - 35 3/8
- e = 17 6/8 - 23 5/8
- f = 5 7/8 - 7 7/8 - 11 6/8 - 17 6/8 - 23 5/8 - 35 3/8 - 47 2/8
- g = 47 2/8 - 59 - 70 7/8 - 82 5/8 - 94 4/8
- h = 11 6/8 - 17 6/8 - 23 5/8 - 35 3/8
- i = 5 7/8 - 7 7/8 - 11 6/8 - 15 6/8 - 17 6/8 - 23 5/8 - 31 4/8 - 35 3/8
- j = 23 5/8 - 35 3/8 - 39 3/8 - 41 3/8 - 47 2/8 - 50 6/8 - 59 - 70 7/8
- k = 5 7/8 - 11 6/8 - 17 6/8 - 23 5/8 - 35 3/8 - 47 2/8

MODULARITÀ
MODULARITY

BASI E COLONNE per elettrodomestici con standard americano | con gola vista frontale
BASE CABINETS & TALL UNITS for US standard appliances | with groove strip front view

vista laterale
side view



SCAFFALI MEDLEY MEDLEY SHELVING

Il sistema scaffali Medley è disponibile nelle seguenti tipologie:

Tipo A: scaffali h 44cm ad isola (1).

Tipo B: scaffali h 54-66-72cm a parete (2), devono sempre essere inseriti tra basi (3) e pensili (4). Nel caso di pensile con cappa (5), verificare su questa, che le luci siano ad almeno 5cm dal retro, per evitare l'interferenza con il profilo superiore dello scaffale. In questa tipologia di scaffali sono presenti misure modulari (c) da abbinare alle profondità dei piani di lavoro isola/penisola, si veda relativa pagina tecnica.

Tipo C: scaffali h 54cm (6) predisposti per l'inserimento del top dedicato (7). Sopra a questo non è possibile posizionare dei pensili. Disponibile la versione per cappa Hood In Medley 90-120cm (8), da inserire in composizione in abbinamento alle basi dedicate per piano cottura (9). Se inseriti all'interno di una nicchia, tra il top (7) e il cielo della nicchia devono essere lasciati 10cm di vano libero.

Ogni scaffale Medley viene posizionato su una base della stessa larghezza. Le basi hanno costruzioni differenti a seconda dell'utilizzo (isola 10-11, parete 12-13) e in relazione alle basi (3) che vengono posizionate di fronte a esse. Ogni base per scaffale presenta un foro (F) necessario al passaggio di tubi e cavi. Di fronte alle basi per scaffali si possono inserire solo basi h 69-80cm e profondità uguale a 70cm, non è possibile utilizzare le basi angolo. Non è possibile realizzare composizioni ad angolo, non è possibile addossare le strutture Medley a pareti con angolo fuori squadra. Davanti alle vasche sifonate si possono utilizzare solo basi livello o per piano cottura. Sotto agli scaffali non si possono inserire le librerie Medley h 80cm. Non è possibile affiancare gli scaffali Medley al canale retro base Organizer e al sistema a giorno tra base e pensile. Negli scaffali a parete è possibile inserire fori per prese elettriche sugli schienali.

Le posizioni dei ripiani riportate nello schema sono quelle prestabilite e non sono modificabili.

I profili superiori di unione spalle e i basamenti si possono attrezzare con illuminazione led, attivabile tramite interruttore remoto. Si consiglia di posizionare gli alimentatori in posti facilmente accessibili.

Se i fianchi delle basi sono a vista è obbligatorio impiegare i coprifianchi dedicati tranne quando vengono affiancate delle librerie Medley. In questi casi nelle basi si utilizzeranno i fianchi personalizzati.

Sul lato frontale degli scaffali è obbligatorio inserire piani di lavoro (S) di spessore pari a 2cm e a 1,2cm solo per la finitura in gres. L'alzatina Stand Up (H) si dimensiona di conseguenza: 15cm - S.

Tutti gli scaffali possono essere ridotti solo in larghezza.

The Medley shelving system is available in the following types:

Type A: shelving units h 44cm (17 3/8") island version (1).

Type B: wall-mounted shelving units h 54-66-72cm (21 2/8" - 26" - 28 3/8") (2), must always be installed between base (3) and wall (4) units. In case of wall units with hood (5), check that the hood lights are at least 5cm (2") from the back, to avoid interference with the top edge of the shelving unit. This type of shelving unit is available in modular sizes (c) for combination with the depths of the island/peninsula worktops; refer to the relative technical page.

Type C: shelving units (6) designed to be fitted with the specific top (7). Wall units cannot be installed above this top. The Hood In Medley 90-120cm (35 3/8" - 47 2/8") (8) version for hoods is available, for installation in compositions in combination with the specific hob base units (9). If they are installed in an alcove, a gap of 10cm (3 7/8") must be added between the top (7) and the ceiling of the alcove.

Every Medley shelving unit is installed on a base unit of the same width. The base unit construction type varies depending on the intended use (island 10-11, wall 12-13) and the base units (3) to be installed in front of them. Each shelving unit base has a hole (F) for the passage of pipes and cables. Only base units h 69-80cm (27 1/8" - 31 4/8") with depth of 70cm (27 4/8") can be installed in front of shelving base units; corner base units cannot be used. Corner compositions are not possible and Medley structures cannot be installed against walls which are not perpendicular. Only sink or hob base units can be used in front of sinks with siphons. Medley bookshelves h 80cm (31 4/8") cannot be installed underneath shelving units.

Medley shelving units cannot be installed next to Organizer base unit rear tidy systems or the open-fronted midway system. Holes for power sockets can be provided in the back panels of wall-mounted shelving units. The shelf positions specified in the diagram are preset and cannot be modified.

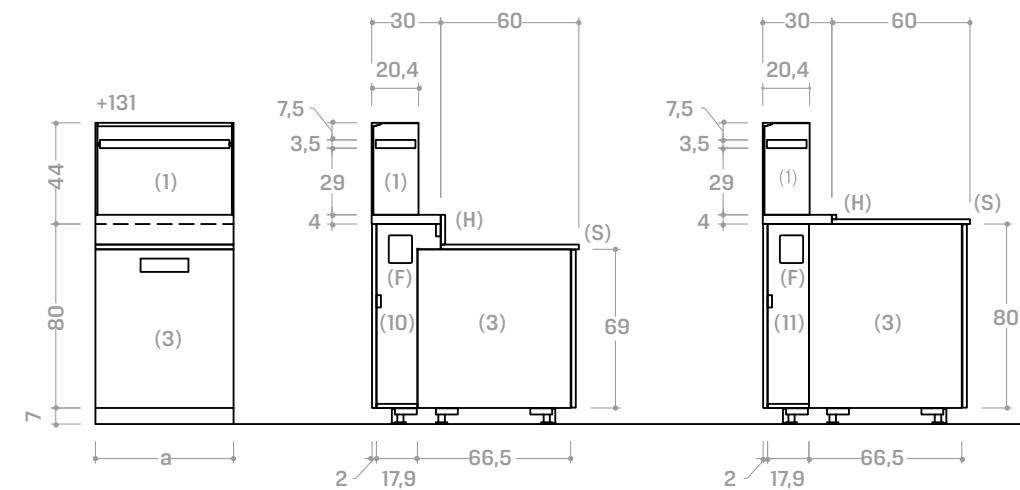
The vertical support top connecting profiles and base units can be fitted with LED lighting controlled by a remote switch. Transformers should be installed in easily accessible positions.

If base unit sides are visible, the special side facing panels must be used unless they are placed next to Medley bookshelves. In this case, the special side panels will be used in the base units.

A worktop (S) 2cm (6/8") thick (1,2cm - 4/8" - for stoneware finish only) must be installed in front of the shelving units. The height of the Stand Up upstand (H) is calculated accordingly: 15cm (5 7/8") - S.

On all shelving units, only the width can be reduced.

Tipo A
Type A



LEGENDA (cm)

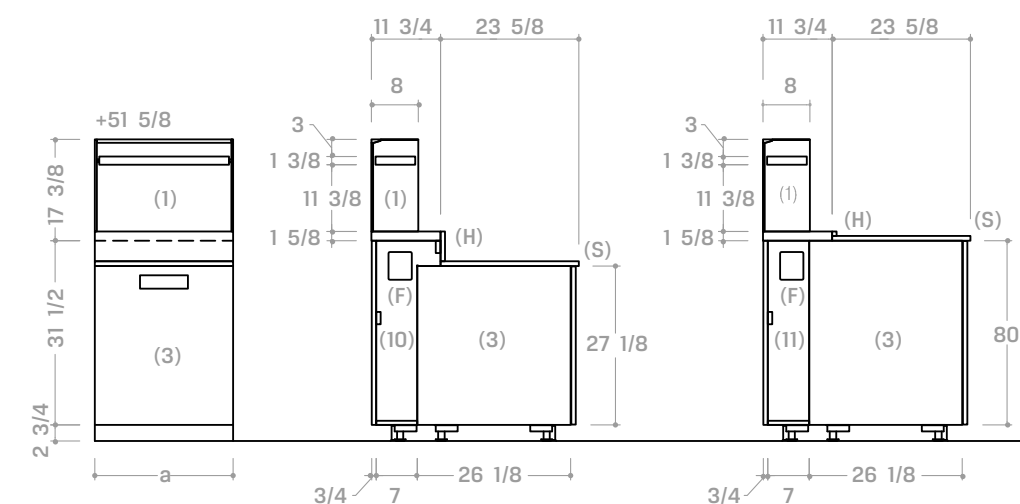
KEY TO DIMENSION (cm)

a = 45-60-90-120 cm

b = 90-120 cm

c = 90-100-105,5-129 cm

Type A



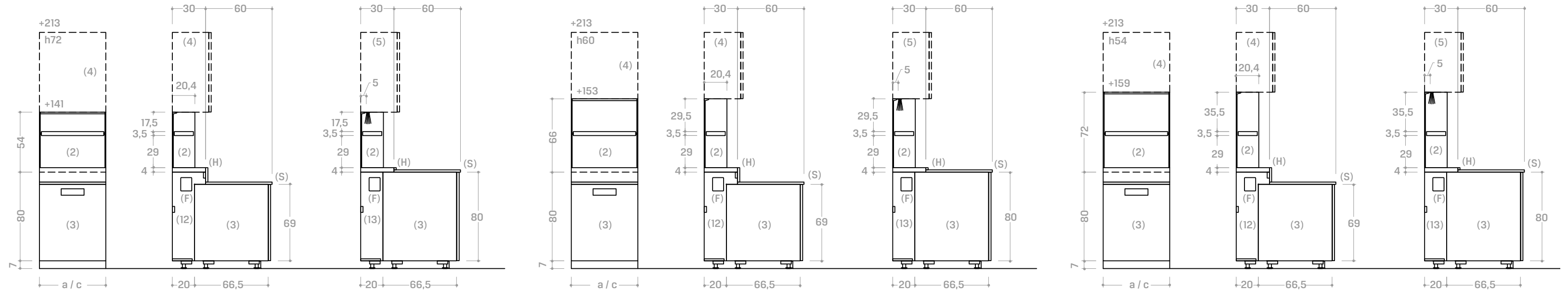
KEY TO DIMENSION (inches)

a = 17 3/4 - 23 5/8 - 35 3/8 - 47 1/4

b = 35 3/8 - 47 1/4

c = 35 3/8 - 39 3/8 - 41 1/2 - 50 3/4

Tipo B
Type B



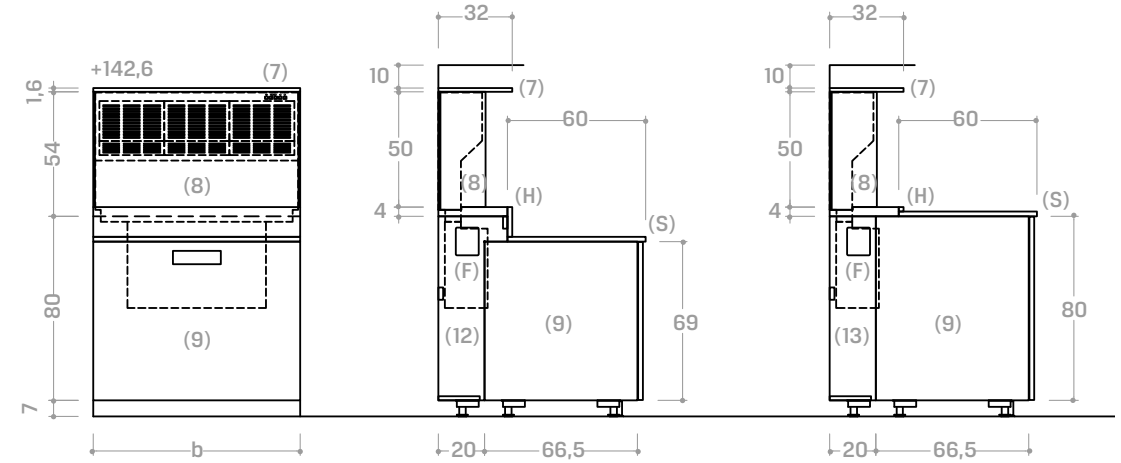
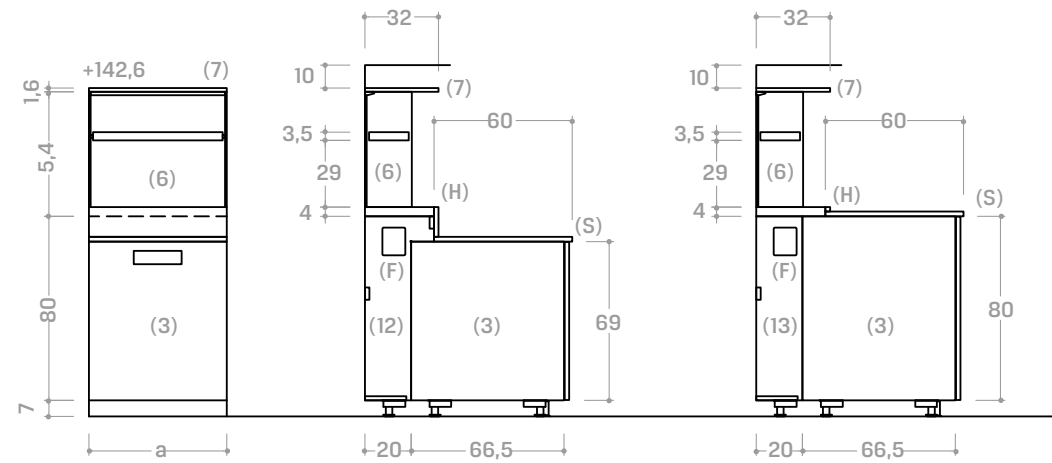
LEGENDA (cm)
KEY TO DIMENSION (cm)
a = 45-60-90-120 cm
b = 90-120 cm
c = 90-100-105,5-129 cm

Type B



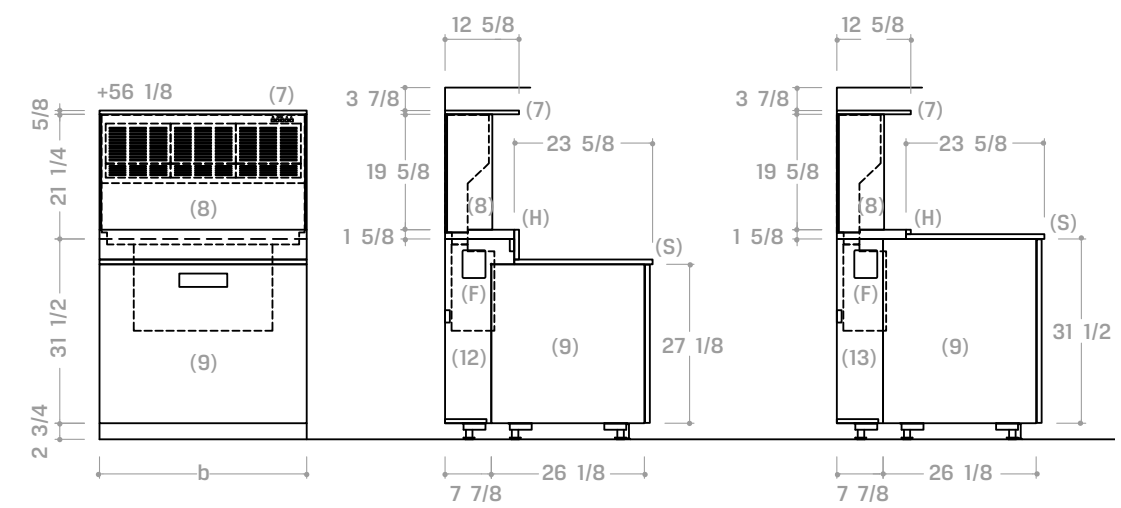
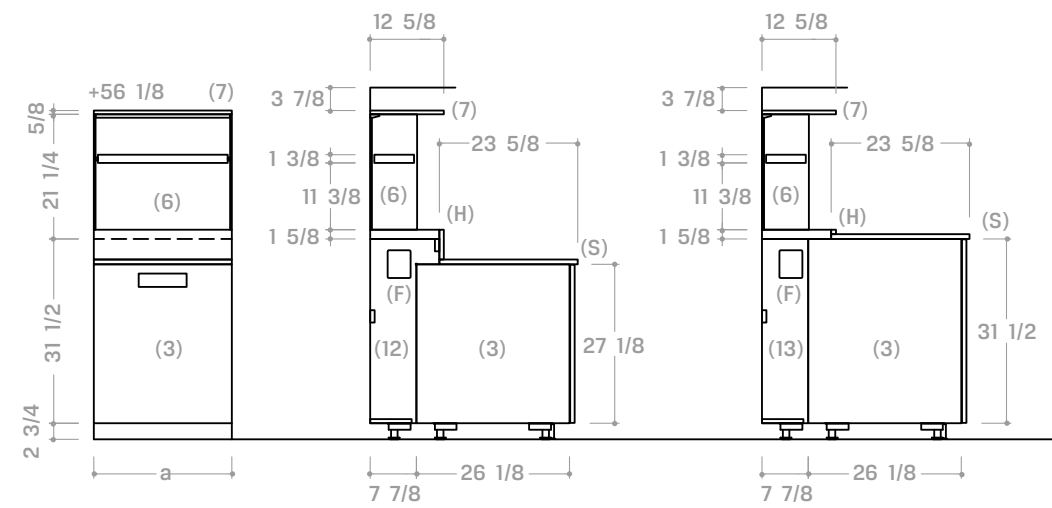
KEY TO DIMENSION (inches)
a = 17 3/4 - 23 5/8 - 35 3/8 - 47 1/4
b = 35 3/8 - 47 1/4
c = 35 3/8 - 39 3/8 - 41 1/2 - 50 3/4

Tipo C
Type C



LEGENDA (cm)
KEY TO DIMENSION (cm)
a = 45-60-90-120 cm
b = 90-120 cm
c = 90-100-105,5-129 cm

Type C



KEY TO DIMENSION (inches)
a = 17 3/4 - 23 5/8 - 35 3/8 - 47 1/4
b = 35 3/8 - 47 1/4
c = 35 3/8 - 39 3/8 - 41 1/2 - 50 3/4

LIBRERIE MEDLEY MEDLEY BOOKSHELVES

Il sistema librerie Medley è disponibile nelle seguenti tipologie:

Tipo A: le librerie h 80cm retro base con piedi h 7cm, devono necessariamente avere un piano di lavoro che ne ricopre il cielo.

Tipo B: librerie con piedi h 7cm sono affiancabili alle colonne standard.

Tipo C: librerie ad altezza variabile. Disponibili nelle versioni con piedi h 7cm posizionabili a parete e con piedi h 2cm installabili sia a parete che a centro stanza. È necessario lasciare 25mm tra soffitto e cielo della libreria per garantire il corretto montaggio.

Tipo D: librerie h 134-146-152cm posizionabili solo sotto ai pensili.

Tipo E: librerie h 134-204,4cm (1) predisposte per l'inserimento del top dedicato (3). Su queste è possibile attrezzare ante scorrevoli con telaio alluminio e vetro (2). In presenza di anta scorrevole, è necessario lasciare, a fianco della libreria terminale su cui scorre l'anta, un vano libero pari a 70cm. Sopra il top non è possibile inserire pensili.

Tipo F: librerie sospese (1) predisposte per l'inserimento del top dedicato (3). Su queste è possibile attrezzare ante scorrevoli con telaio alluminio e vetro (2). In presenza di anta scorrevole, è necessario lasciare, a fianco della libreria terminale su cui scorre l'anta, un vano libero pari a 70-100cm. Se lasciate con i fianchi laterali a vista, necessitano obbligatoriamente di coprifianchi spessore 6mm dedicati.

Le tipologie E - F, se inserite all'interno di una nicchia, tra il top e il cielo della nicchia devono essere lasciati 10cm di vano libero.

Le posizioni dei ripiani riportate nello schema sono quelle prestabilite. Numero e posizione dei ripiani sono tuttavia personalizzabili.

I cieli, i fondi e i profili superiori di unione spalle si possono attrezzare con illuminazione led, attivata tramite interruttore remoto. Si consiglia di posizionare gli alimentatori in posti facilmente accessibili.

Le librerie sono dotate di opportuni sistemi di fissaggio sia a parete che a soffitto. Tutte le librerie non possono essere ridotte in profondità.

The Medley bookshelf system is available in the following types:

Type A: bookshelves h 80cm (31 4/8") for installation behind base units with feet h 7cm (2 6/8"); they must be installed with a worktop which covers their top.

Type B: bookshelves with feet h 7cm (2 6/8") for use next to standard tall units.

Type C: variable height bookshelves. Available in versions with feet h 7cm (2 6/8") for installation against walls and with feet h 2cm (6/8") for installation both against walls and free-standing. A gap of 25mm (1") is necessary between the ceiling and the top of the bookshelf to allow correct assembly.

Type D: bookshelves 134-146-152cm (52 6/8" - 57 4/8" - 59 7/8") which can only be installed underneath wall units.

Type E: bookshelves h 134-204,4cm (52 6/8" - 80 4/8") (1) designed to be fitted with the specific top (3). They can be fitted with sliding glass doors with aluminium frame (2). If the sliding door is fitted, an empty space of 70cm (27 4/8") must be left next to the end bookshelf with sliding door. Wall units cannot be installed above the top.

Type F: wall-mounted bookshelves (1) designed to be fitted with the specific top (3). They can be fitted with sliding glass doors with aluminium frame (2). If the sliding door is fitted, an empty space of 70-100cm (27 4/8" - 39 3/8") must be left next to the end bookshelf with sliding door. If bookshelves are left with visible sides, the special side facing panels 6mm (2/8") thick must be fitted.

If types E - F are installed in an alcove, a gap of 10cm (3 7/8") must be added between the top and the ceiling of the alcove.

The shelf positions specified in the diagram are preset. However, the number and positions of the shelves can be customised.

Top and bottom panels and vertical support top connecting profiles can be fitted with LED lighting controlled by a remote switch. Transformers should be installed in easily accessible positions.

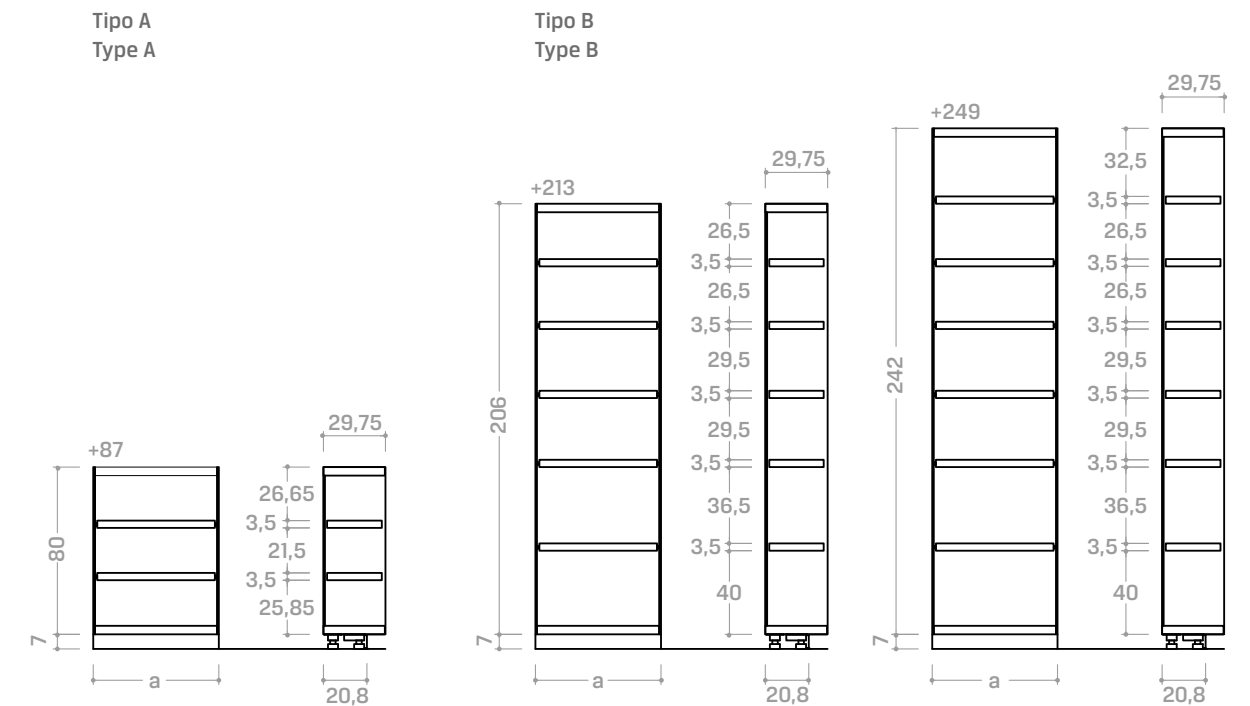
Bookshelves are complete with both wall and ceiling mounting systems.

Depth reduction is impossible on all bookshelves.

LEGENDA (cm)

KEY TO DIMENSION (cm)

- a = 30-45-60-90 cm
- b = 30-45-60-90-120 cm
- c = 60 cm
- d = 60-90 cm

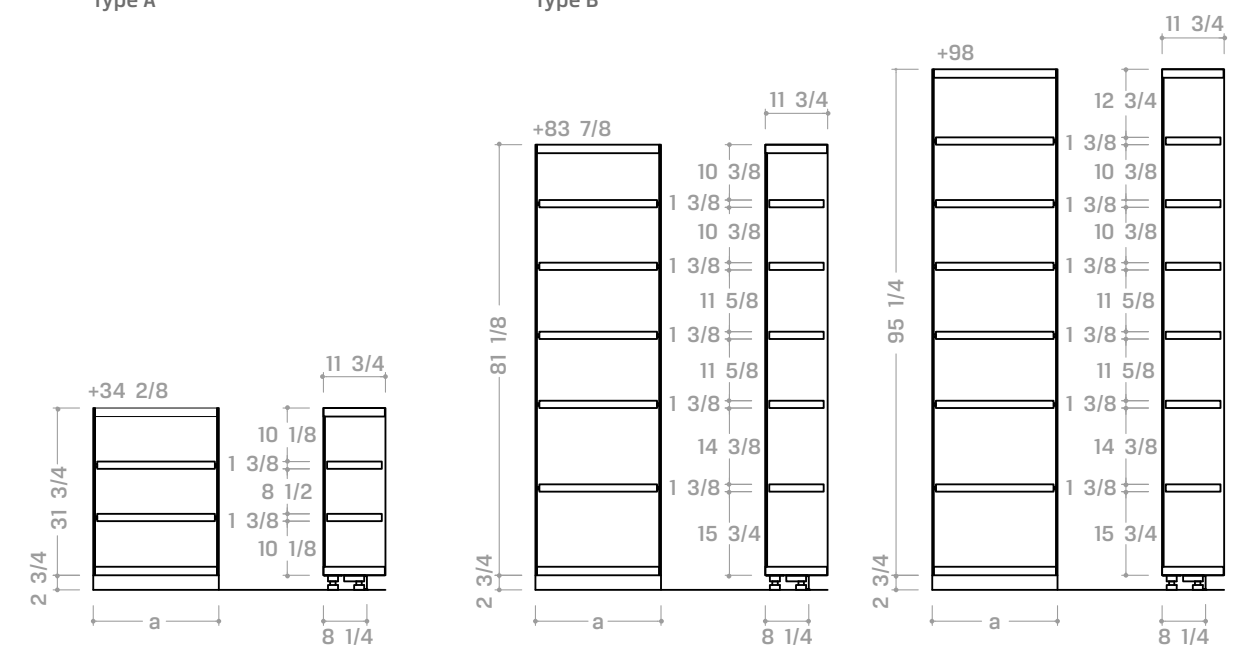


Type A

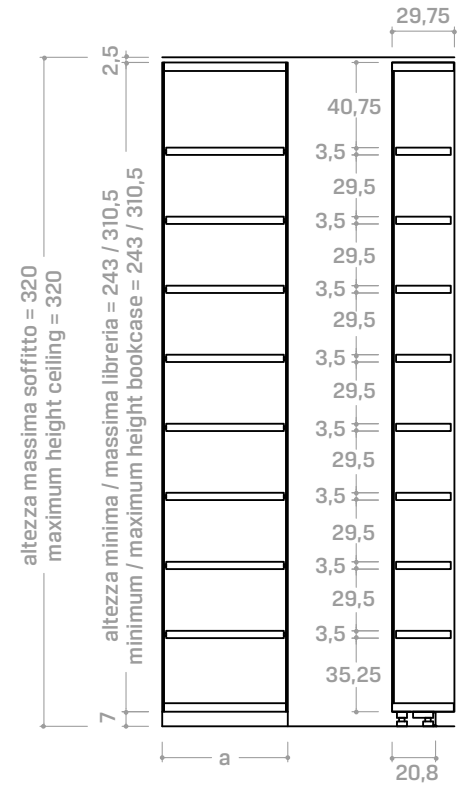
Type B

KEY TO DIMENSION (inches)

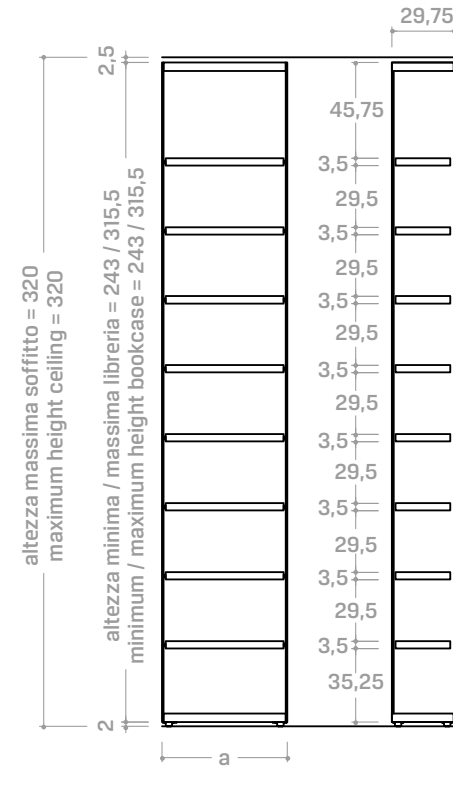
- a = 11 3/4 - 17 3/4 - 23 5/8 - 35 3/8
- b = 11 3/4 - 17 3/4 - 23 5/8 - 35 3/8 - 47 1/4
- c = 23 5/8
- d = 23 5/8 - 35 3/8



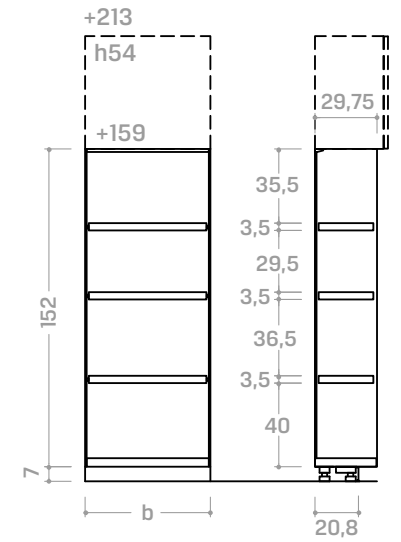
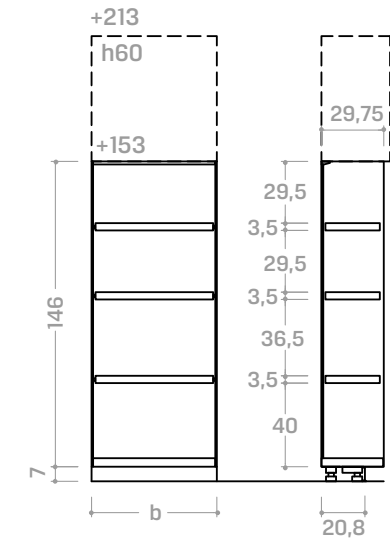
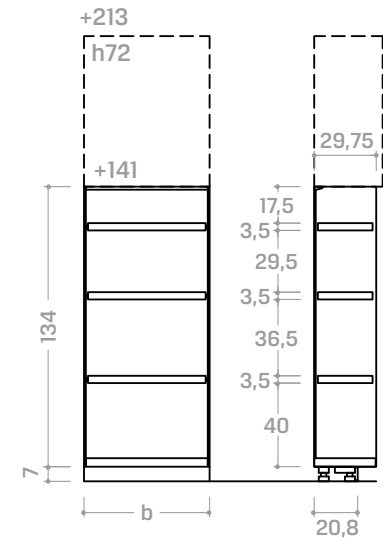
Tipo C
Type C



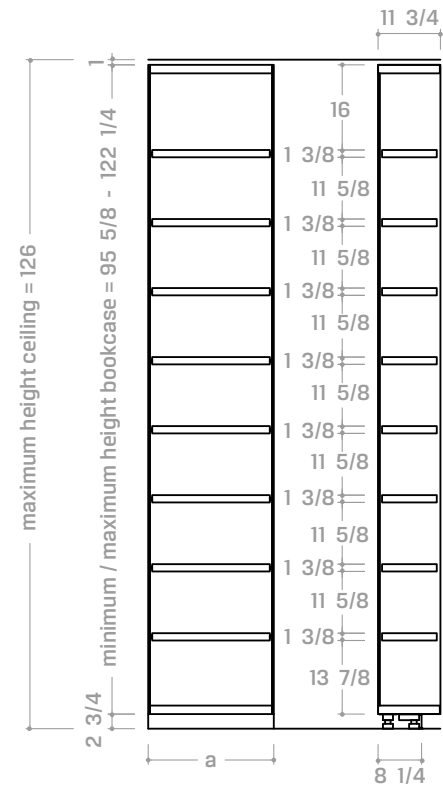
LEGENDA (cm)
KEY TO DIMENSION (cm)
a = 30-45-60-90 cm
b = 30-45-60-90-120 cm
c = 60 cm
d = 60-90 cm



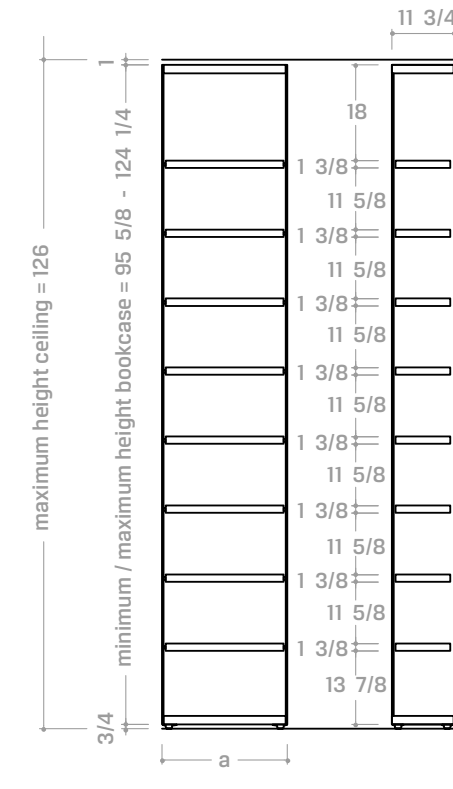
Tipo D
Type D



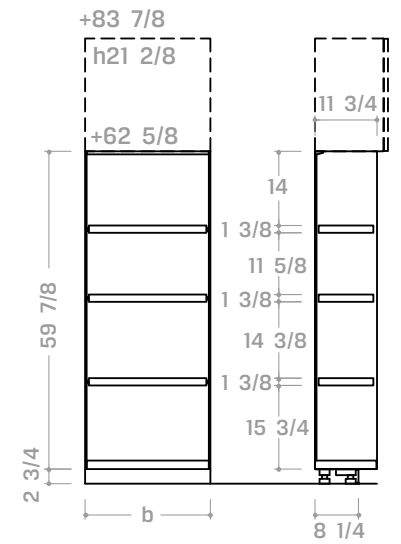
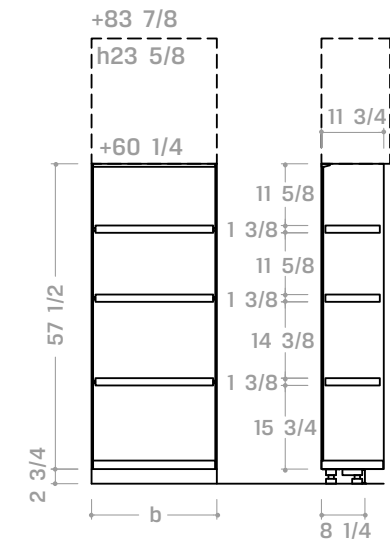
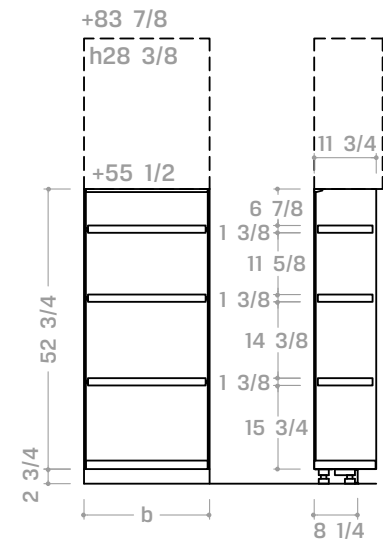
Type C



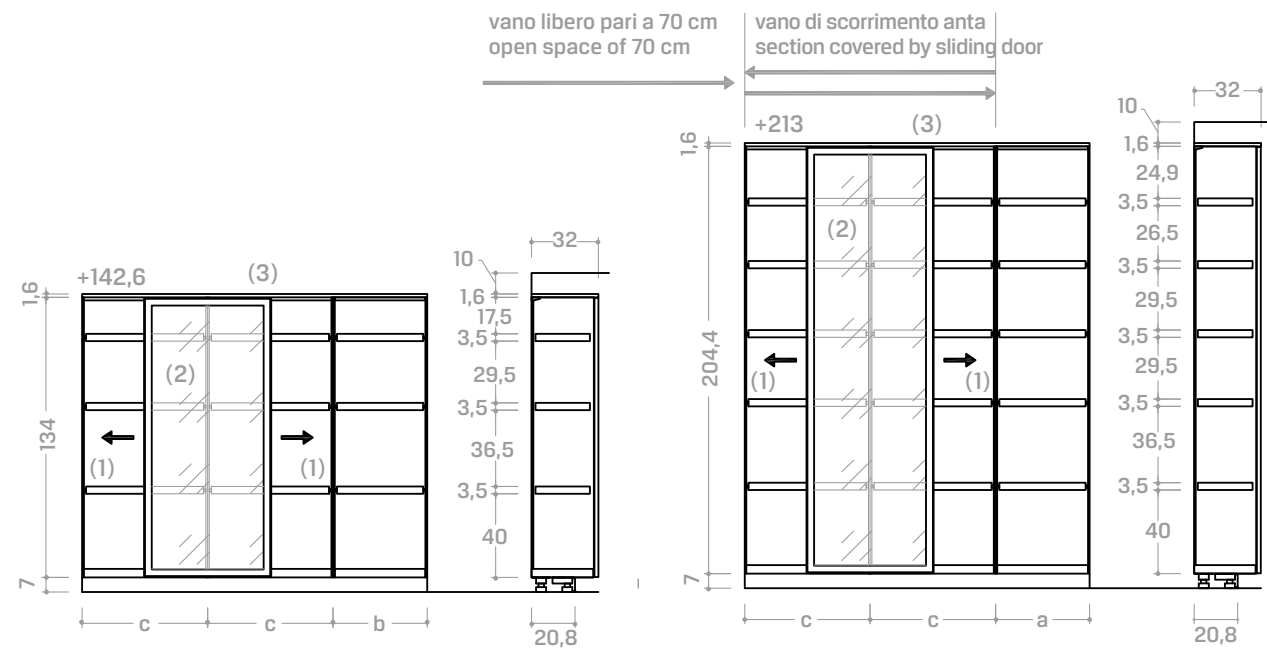
KEY TO DIMENSION (inches)
a = 11 3/4 - 17 3/4 - 23 5/8 - 35 3/8
b = 11 3/4 - 17 3/4 - 23 5/8 - 35 3/8 - 47 1/4
c = 23 5/8
d = 23 5/8 - 35 3/8



Type D

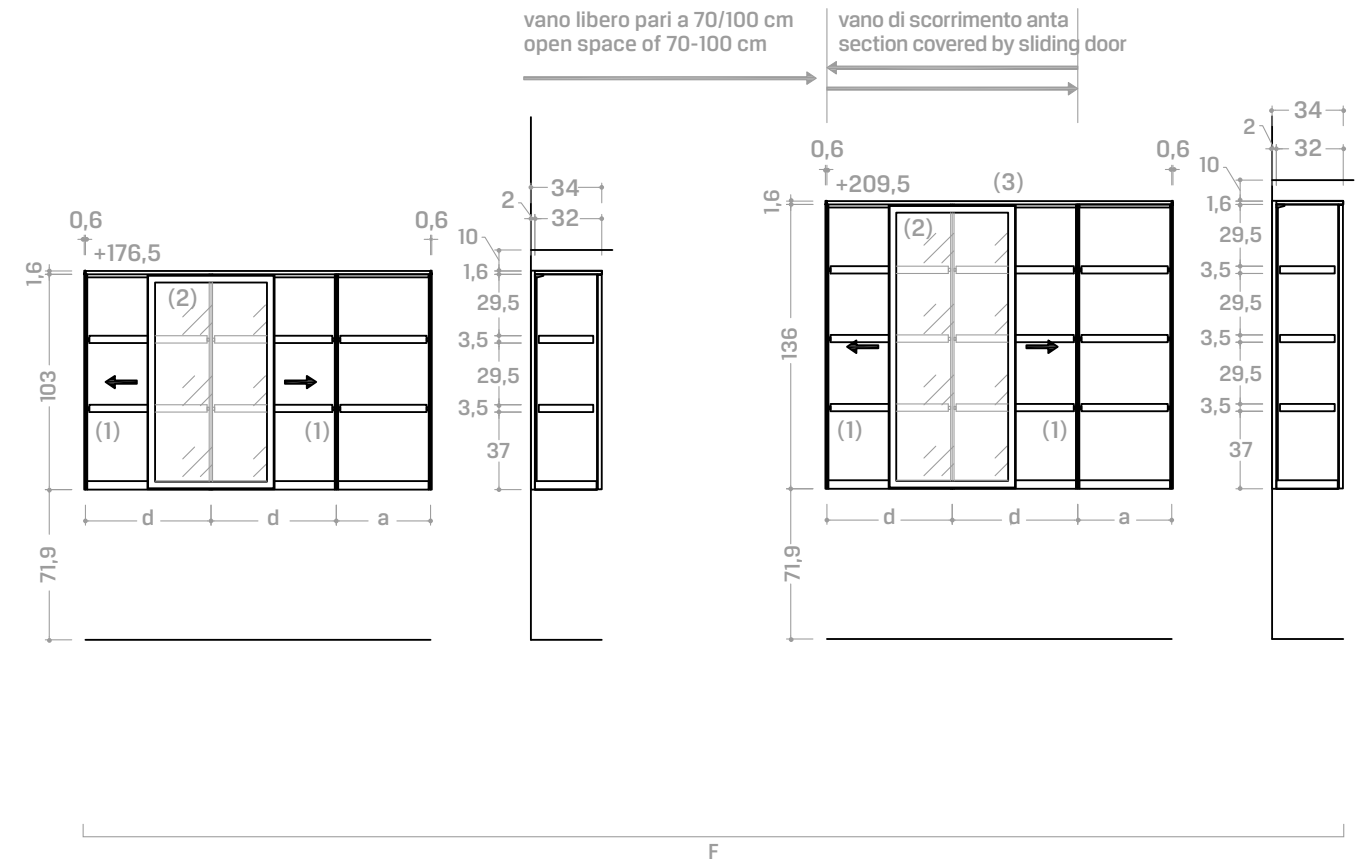


Tipo E
Type E

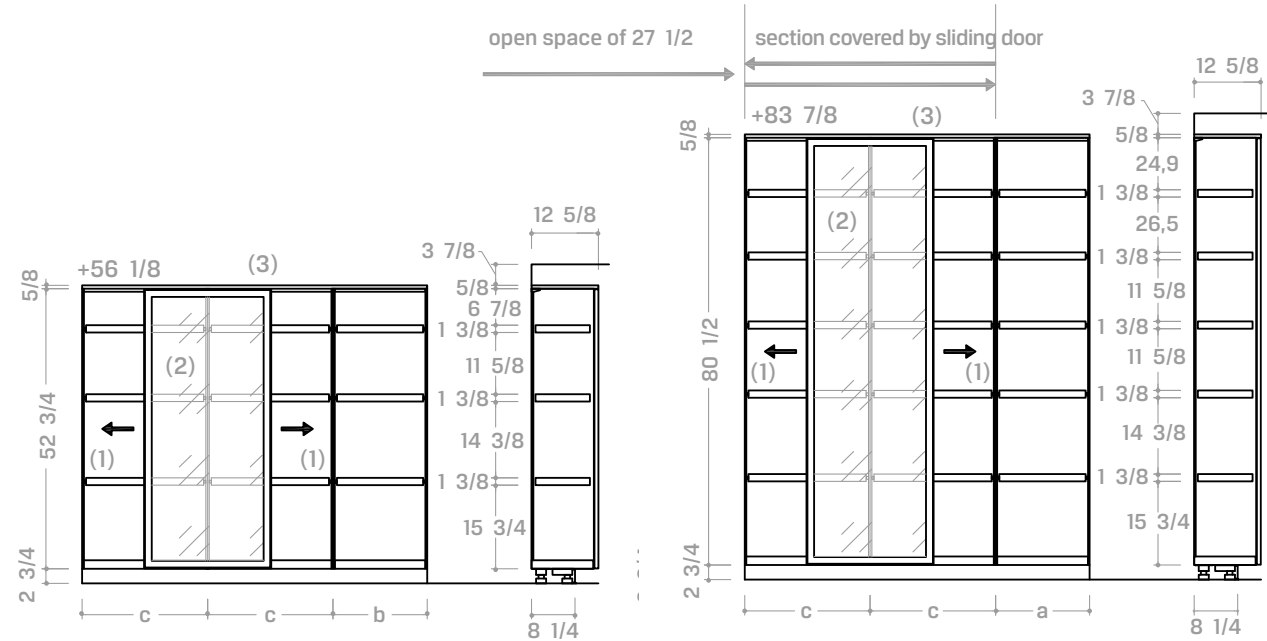


LEGENDA (cm)
KEY TO DIMENSION (cm)
a = 30-45-60-90 cm
b = 30-45-60-90-120 cm
c = 60 cm
d = 60-90 cm

Tipo F
Type F

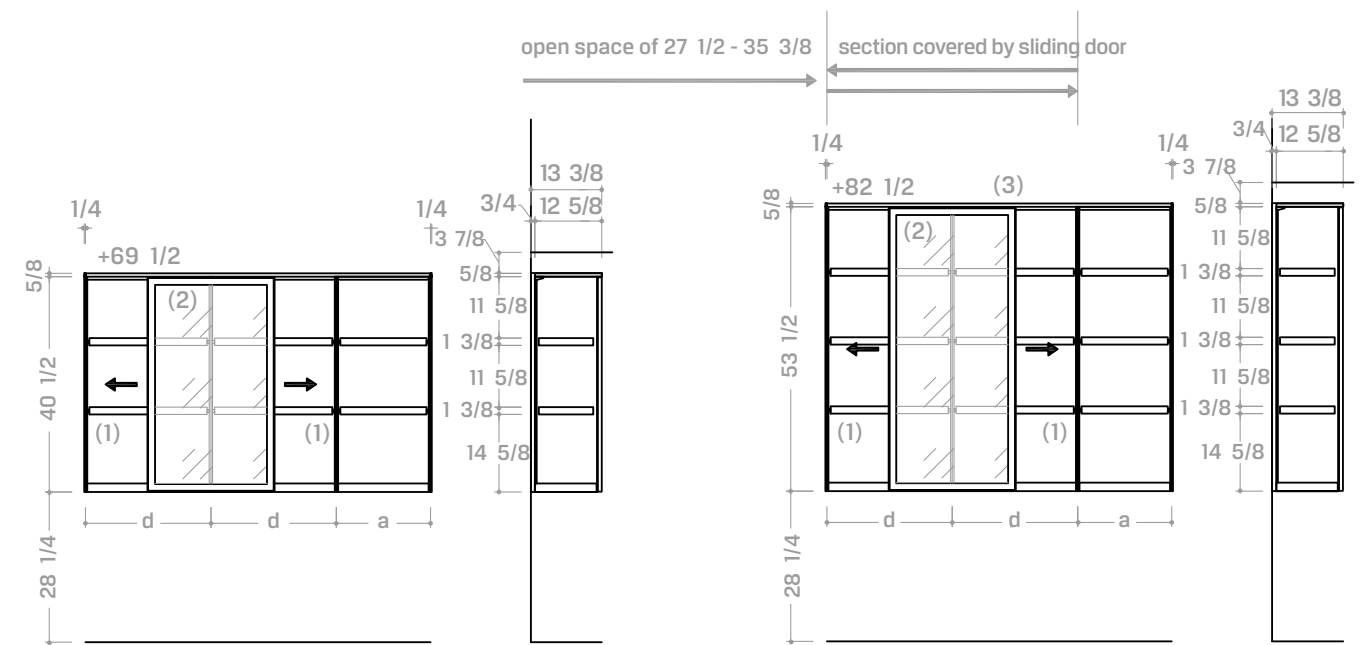


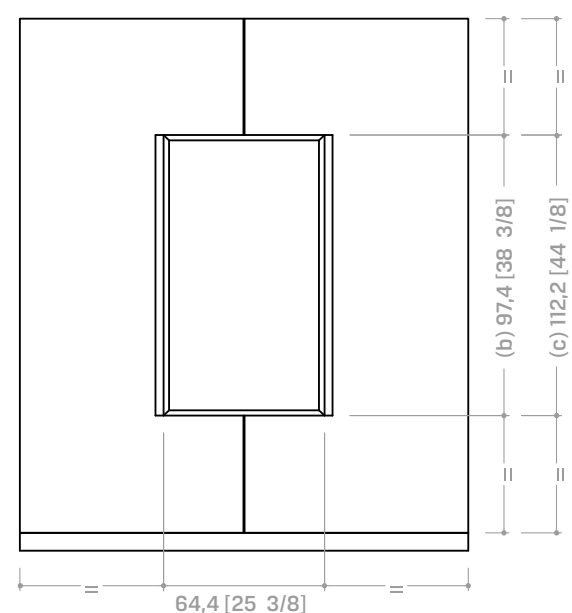
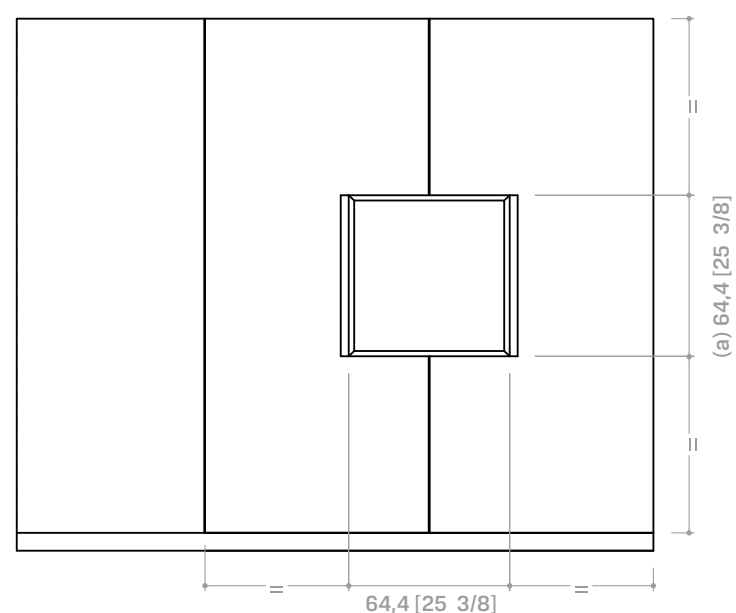
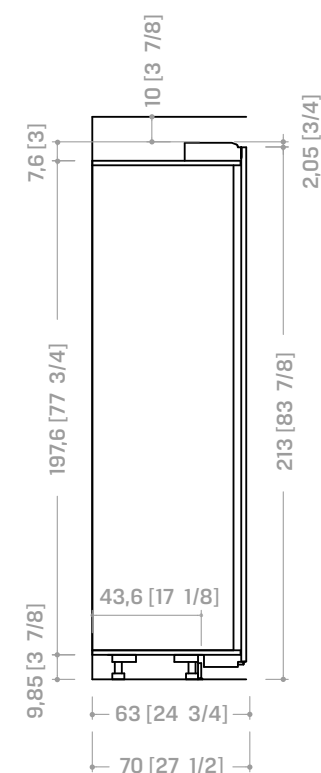
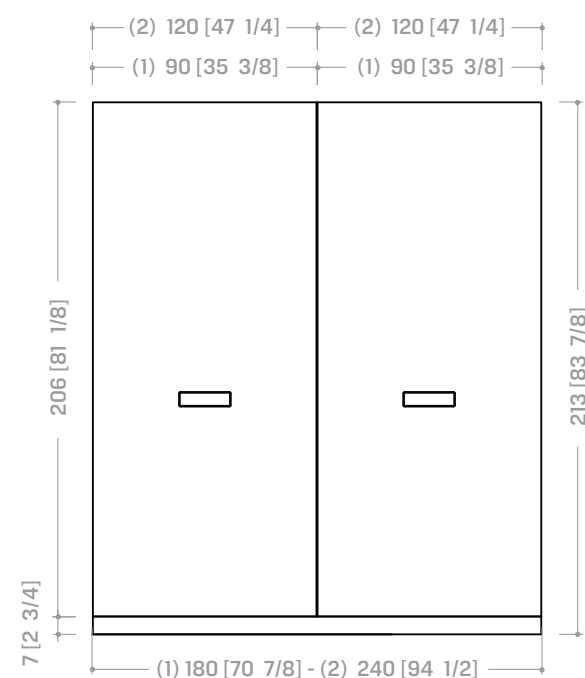
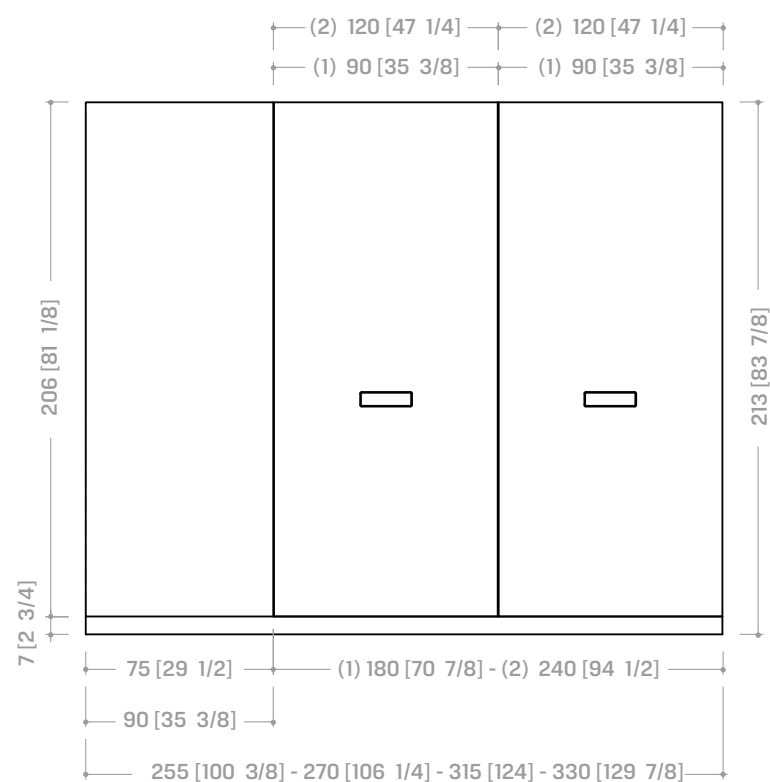
Type E



KEY TO DIMENSION (inches)
a = 11 3/4 - 17 3/4 - 23 5/8 - 35 3/8
b = 11 3/4 - 17 3/4 - 23 5/8 - 35 3/8 - 47 1/4
c = 23 5/8
d = 23 5/8 - 35 3/8

Type F



**ARMADIO CAN-DO
CAN-DO CUPBOARD**


Caratteristiche. Nell'armadio Can-Do, l'abbinamento con elettrodomestici ad incasso prevede tre differenti configurazioni valide sia nella versione aperta con i forni a vista, sia in quella chiusa con i forni non a vista:

- a) Solo forno H.60cm, con vano H.64,4cm.
- b) Doppio elettrodomestico sovrapposto H.46+46cm con vano H.97,4cm.
- c) Forno H.60cm + elettrodomestico H.46cm, con vano H.112,2cm.

Can-Do in versione chiusa con elettrodomestici ha una profondità di 70cm.

Fattibilità. In assenza di coprifianchi, è possibile affiancare armadi standard, direttamente ai lati dell'armadio Can-Do. In questo caso lo zoccolo dell'armadiatura non corre sulla stessa profondità, non è allineato sullo stesso piano. È possibile affiancare più armadi Can-Do, senza dover utilizzare il copri fianco. È possibile personalizzare lo schienale dell'armadio Can-Do nei materiali e nelle finiture delle ante del programma Soul. La struttura va sempre agganciata a muro per maggiore sicurezza.

Vincoli. In assenza di coprifianchi, non è possibile affiancare basi, pensili e colonne basse direttamente ai lati dell'armadio Can-Do. Non è possibile impiegare sopra armadi e inserire forni ed elettrodomestici con apertura a libro. Per consentire eventuali regolazioni del meccanismo, sul lato superiore degli armadi, deve esserci uno spazio minimo di almeno 10cm.

Compatibilità con le maniglie del modello Soul. Il sistema di ante complanari Can-Do è compatibile le maniglie Pass, Tag Filter, e Tag.

Characteristics. In the Can-Do cupboard, built-in appliances can be installed in three different configurations, both in open-fronted version with the oven visible, and in the version with doors, where the oven is concealed:

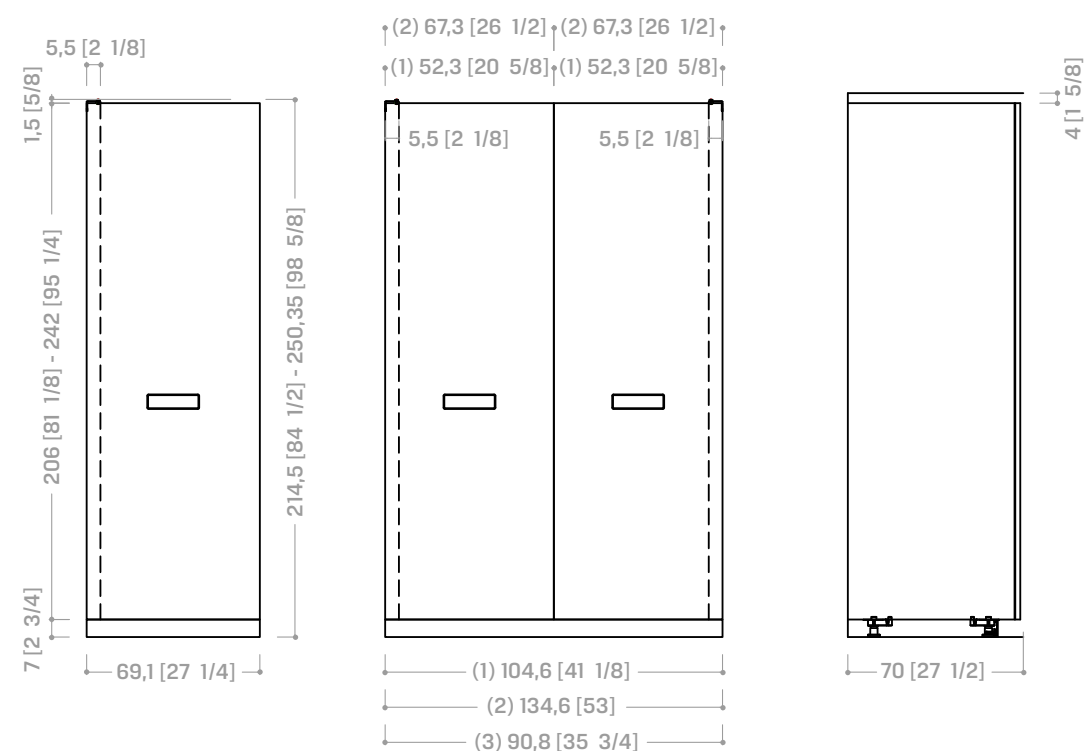
- a) Oven only H. 60cm (23 5/8"), with compartment H. 64,4cm (25 3/8").
- b) Two stacked appliances H. 46+46cm (18 1/8" + 18 1/8") with compartment H. 97,4cm (38 3/8").
- c) Oven H. 60cm (23 5/8") + appliance H. 46cm (18 1/8"), with compartment H. 112,2cm (44 1/8").

In version with door(s) with appliances, the Can-Do cupboard is 70cm (27 1/2") deep.

Feasibility. If side facing panels are not fitted, standard cupboards can be installed directly alongside the Can-Do cupboard. In this case, the plinth of the cupboard system is not at the same depth and is not aligned on the same plane. Can-Do cupboards can be placed side by side with no need to use the side facing panel. The back panel of the Can-Do cupboard can be customised with the materials and finishes available for Soul programme doors. The carcass must always be connected to the wall for increased safety.

Constraints. If side facing panels are not fitted, base, wall and low tall units cannot be installed directly alongside the Can-Do cupboard. Top boxes cannot be installed and ovens and appliances with hinged doors opening horizontally cannot be fitted. To allow adjustment of the mechanism if necessary, there must be a gap of at least 10cm (3 7/8") at the top of cupboards.

Compatibility with Soul model handles. The Can-Do pantograph door system is compatible with the Pass, Tag Filter and Tag handles.

**ARMADIO INDOOR
INDOOR CUPBOARD**


Caratteristiche. Un singolo meccanismo di apertura per singola porta, applicato al fianco, sviluppa un ingombro di 5,5cm. Due meccanismi, sviluppano un ingombro doppio pari a 11cm.

Fattibilità. In assenza di copri fianchi, è possibile affiancare armadi standard direttamente ai lati della colonna Indoor. È possibile personalizzare lo schienale dell'armadio Indoor nei materiali e nelle finiture delle ante del programma Soul.

Vincoli. Il lato dell'armadio con vano tecnico per il rientro dell'anta, non può mai essere lasciato a vista, deve essere sempre chiuso da parete, da coprifianco o da altro armadio. In assenza di coprifianchi, non è possibile affiancare basi, pensili e colonne basse direttamente ai lati dell'armadio Indoor.

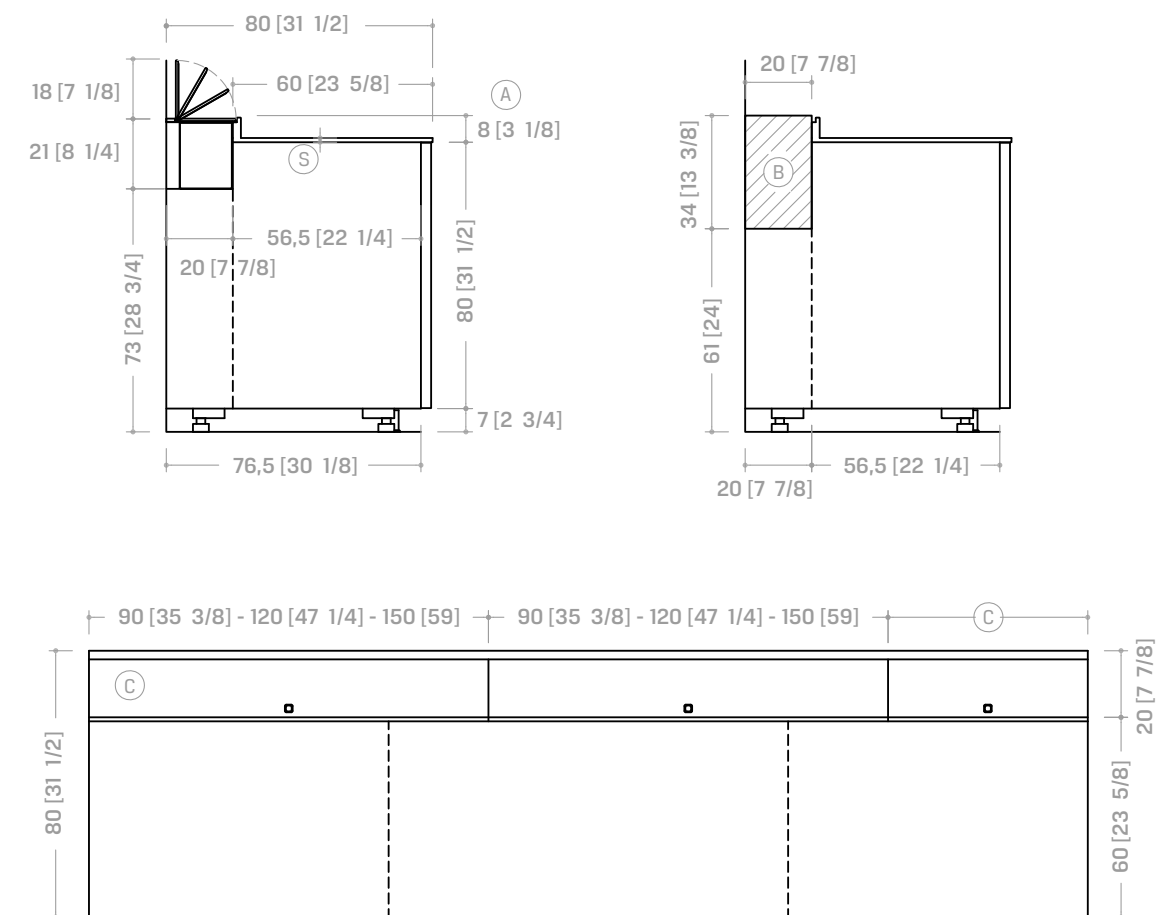
Compatibilità con le maniglie del modello Soul. Il sistema di ante rientranti Indoor è compatibile con la maniglia Pass.

Characteristics. A single opening mechanism for a single door mounted on the side panel, occupies 5,5cm (2 1/8") of space. Two mechanisms occupy twice the space, 11cm (4 3/8").

Feasibility. If side facing panels are not fitted, standard cupboards can be installed directly alongside the Indoor tall unit. The back panel of the Indoor cupboard can be customised with the materials and finishes available for Soul programme doors.

Constraints. The side of the cupboard with the cavity which houses the retracting door can never be left bare; it must be covered by a wall, a side facing panel or another cupboard. If side facing panels are not fitted, base, wall and low tall units cannot be installed directly alongside the Indoor cupboard.

Compatibility with Soul model handles. The Indoor retracting door system is compatible with the Pass handle.

**CANALE RETRO BASE ORGANIZER
ORGANIZER BASE UNIT REAR TIDY SYSTEM**


Caratteristiche. Organizer prevede l'impiego del piano Union (A) con alzatina sempre integrata. Il piano Union ha un'altezza complessiva pari a 8cm (somma spessore del piano + altezza alzatina. I due valori sono proporzionali tra loro). Spessore min/max piano (S): min. 1,2cm - max. 6cm, l'altezza dell'alzatina si dimensiona di conseguenza: 8cm - lo spessore del piano (S). Si possono utilizzare basi con profondità pari a 60cm.

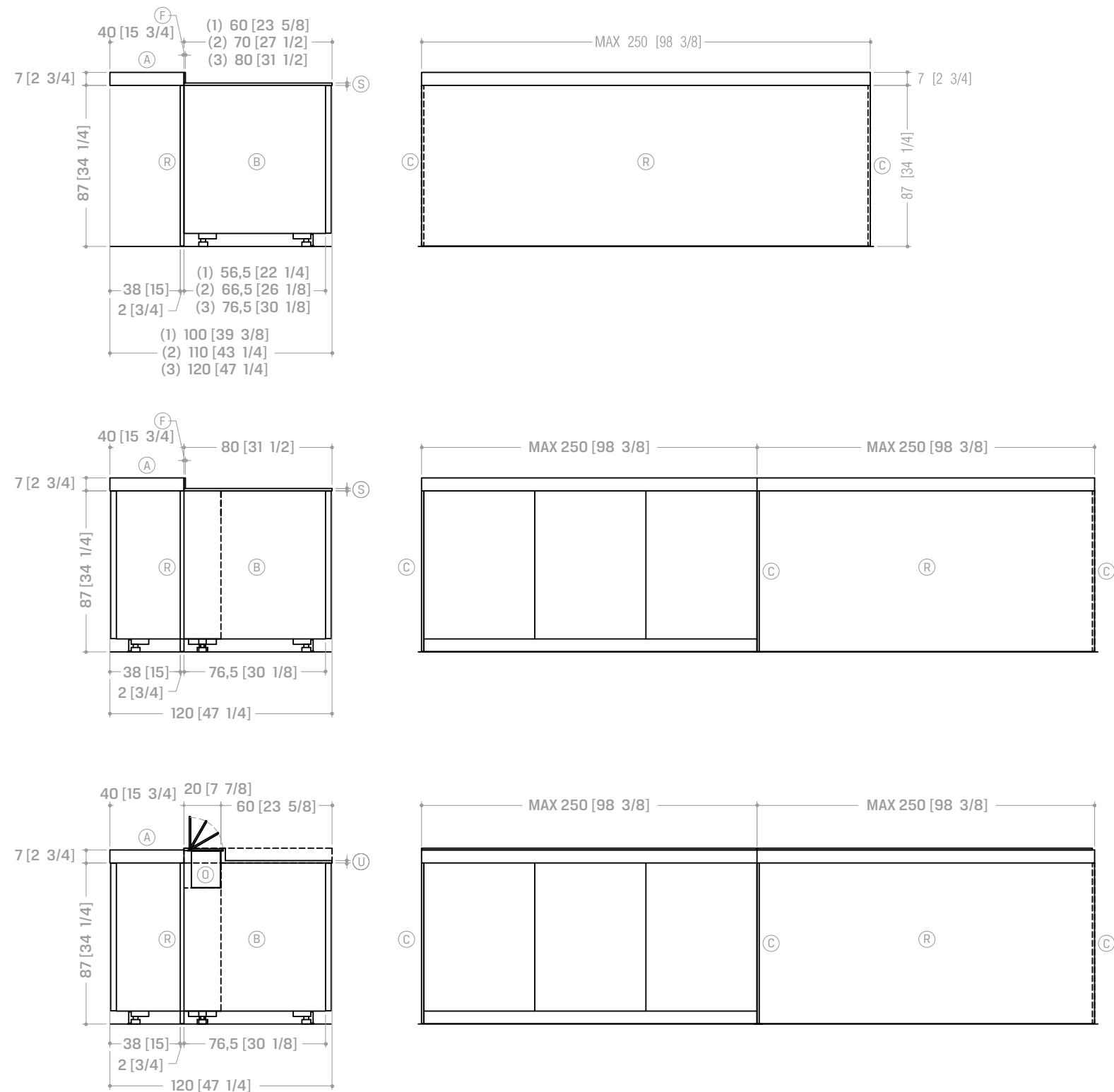
Fattibilità. (B) Ingombro utile per l'installazione del canale Organizer. La quota indica la zona retro base che deve rimanere priva di prese elettriche o tubazioni varie che potrebbero collidere con le vasche o con la ferramenta degli attacchi a parete. Una composizione formata da più Organizer è composta da moduli fissi da 90cm, 120cm, 150cm, indipendentemente dalla modularità delle basi (C). Si possono prevedere ulteriori moduli su misura.

Vincoli. Se il lato terminale della composizione è a vista è necessario prevedere il coprifianco di chiusura laterale. Non è prevista la versione ad angolo. Non sono possibili modifiche dimensionali in profondità e altezza. Non sono ammesse basi con profondità differenti a 60cm, pertanto il piano di lavoro ha una profondità non modificabile pari a 60cm. Non è possibile utilizzare il canale Organizer in presenza di basi sospese.

Characteristics. Organizer requires the use of the Union (A) worktop, always with integrated upstand. The total height of the Union worktop is 8cm (3 1/8") (sum of worktop thickness + height of upstand. The two values are proportional to each other). Min/max worktop thickness (S): min. 1,2cm (3/4") - max. 6cm (2 3/8"); the upstand height is set accordingly: 8cm (3 1/8") - worktop thickness (S). Base units with depth of 60cm (23 5/8") can be used.

Feasibility. (B) Space required for installation of the Organizer tidy system. The dimension refers to the zone behind the base unit which must be free from any electrical sockets or pipes which might collide with the holders or the wall-mounting fixtures. Regardless of the modular base units used, compositions of more than one Organizer tidy unit consist of fixed modules of 90cm (35 3/8"), 120cm (47 1/4") or 150cm (59") (C). Additional modules can be produced on specific request.

Constraints. If the end side of the composition is not concealed, the side facing panel must be used. No corner version is available. Changes in depth or height are not possible. Since only base units with depth 60cm (23 5/8") can be used, the depth of the worktop cannot be changed and is 60cm (23 5/8"). The Organizer tidy system cannot be used with wall-mounted base units.

ZONA SNACK BUFFET
BUFFET SNACK ZONE


Caratteristiche. Piano snack Buffet (A), sp. 7cm, p. 40cm, lunghezza massima 250cm, abbinabile solo ad isole o penisole; può essere posto a sbalzo o in appoggio su basi. In contrapposizione al piano snack Buffet (A), va sempre previsto un piano (S). Se lo spessore del piano (S) è < 7cm, va sempre prevista anche la fascia di finitura (F), la cui altezza è inversamente proporzionale allo spessore del piano (S); se lo spessore del piano (S) è > 7cm, va previsto il lato posteriore dello stesso "rifinito". Se il piano snack Buffet (A) è posto a sbalzo, va sempre previsto un pannello retro base fino a terra (R), sp. 2cm, h. 87cm.

Fattibilità. Si possono impiegare basi (B) con profondità pari a 60cm, 70cm e 80cm; non sono ammesse basi con profondità pari a 35cm. Il piano snack Buffet (A) è abbinabile al canale retro base Organizer (O) e Top Union (U). Sui lati a vista delle basi è possibile prevedere fianchi in finitura o coprifianchi (C) sp. 1,2cm.

Vincoli. Il piano snack Buffet (A) non è abbinabile né al tavolo fisso Steadytable né al tavolo girevole Cyclos. Per la versione a sbalzo, riduzioni/aumenti dimensionali in profondità e spessore, non sono ammessi.

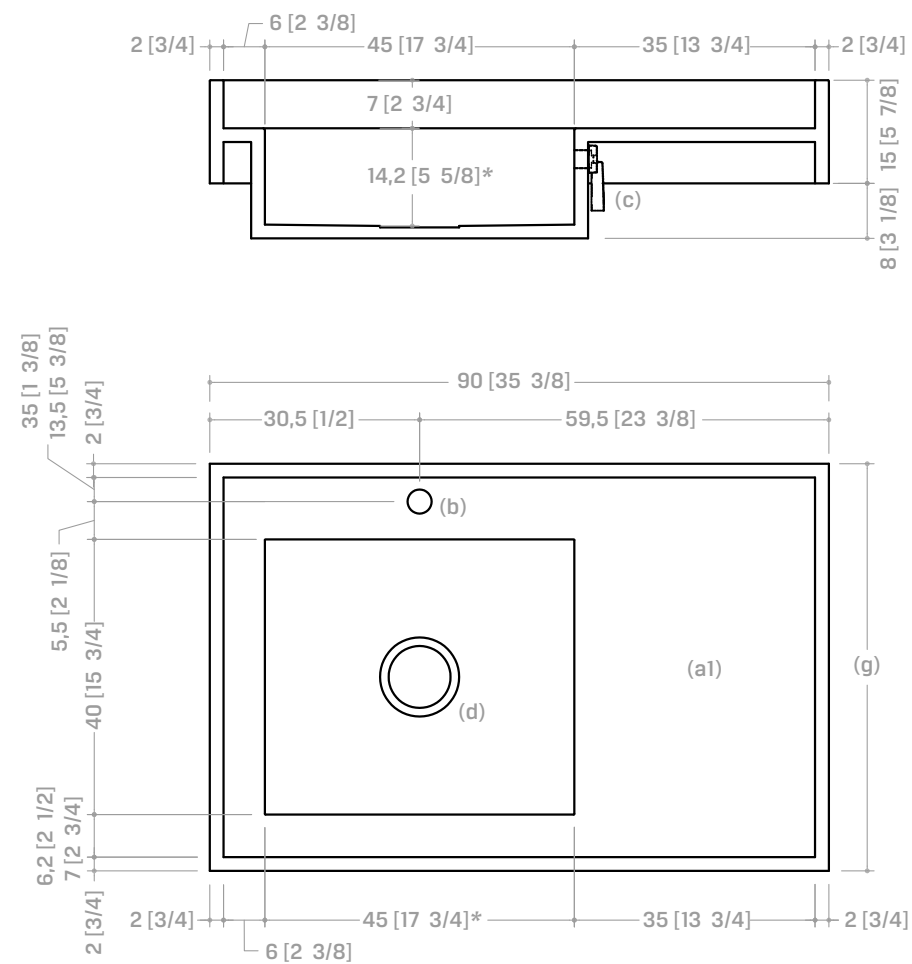
Characteristics. Buffet snack top (A), th. 7cm (2 3/4"), d. 40cm (15 3/4"), maximum length 250cm (98 3/8 cm), for use only with islands or peninsulas; can be installed overhanging or resting on base units. A worktop (S) must always be installed back-to-back with the Buffet snacktop (A). If the thickness of the worktop (S) is < 7cm (2 3/4"), the finishing strip (F), with height inversely proportional to the thickness of the worktop (S), must always be installed; if the thickness of the worktop (S) is > 7cm (2 3/4"), it must be ordered with a "finished" back edge. If the Buffet snacktop (A) is installed overhanging, a base unit back panel reaching down to the ground (R), th. 2cm (3/4"), h. 87cm (34 1/4") must always be installed.

Feasibility. Base units (B) with depth of 60cm (23 5/8"), 70cm (27 1/2") and 80cm (31 1/2") can be used; base units with depth 35cm (13 3/4") are not permitted. The Buffet snacktop (A) can be combined with the Organizer rear tidy system (O) and Union worktop (U). Side panels in same finish as the door or side facing panels (C) th. 1,2cm (1/2") can be used on the visible sides of the base units.

Constraints. The Buffet snack top (A) cannot be combined with the Steadytable fixed table or the Cyclos revolving table. No reductions/increases in depth or thickness are permitted for the overhanging version.

ZONA LAVAGGIO BAY BAY WASHING ZONE

ZONA "BAY" 90, VASCA + GOCCIOLATOIO "BAY" 35 3/8 AREA, SINK + DRAINER



Caratteristiche. Progettata come zona operativa esclusiva del piano di lavoro Bay, il cui spessore è 15cm. La zona lavaggio è realizzata nello stesso materiale del piano di lavoro. I materiali piano in cui può essere sviluppata sono: acciaio, corian, gres, ICONcrete, marmo, granito, quarzo, pietra. La base minima necessaria in larghezza per l'inserimento di questa zona lavaggio è pari a 90cm. Le profondità del piano di lavoro (g) con zona lavaggio Bay, sono: 60cm, 62cm, 70cm, 72cm. (a1) zona lavaggio 90cm con vasca da 45x40x14,2cm* + gocciolatoio da 35cm. (b) Foro rubinetto, circolare 3,5cm, rubinetti standard. (c) Troppo pieno, anti trabocco acqua dalla vasca. (d) Piletta di scarico acqua dalla vasca.

Fattibilità. A fine composizione, è possibile sbordare il piano di lavoro Bay dello spessore di un eventuale copri fianco.

Vincoli. Non sono inseribili rubinetti con diametro base maggiore di 5,5cm. Non sono inseribili dispenser con serbatoio maggiore di 6cm. La zona lavaggio Bay, è inseribile solamente su basi lavello h.69cm. Si consiglia un impiego di piani di lavoro di spessore massimo 3cm, se installati su basi h.80cm adiacenti alla zona lavaggio Bay.

*Se il materiale del piano è acciaio la vasca è da 40x40x22,5cm.

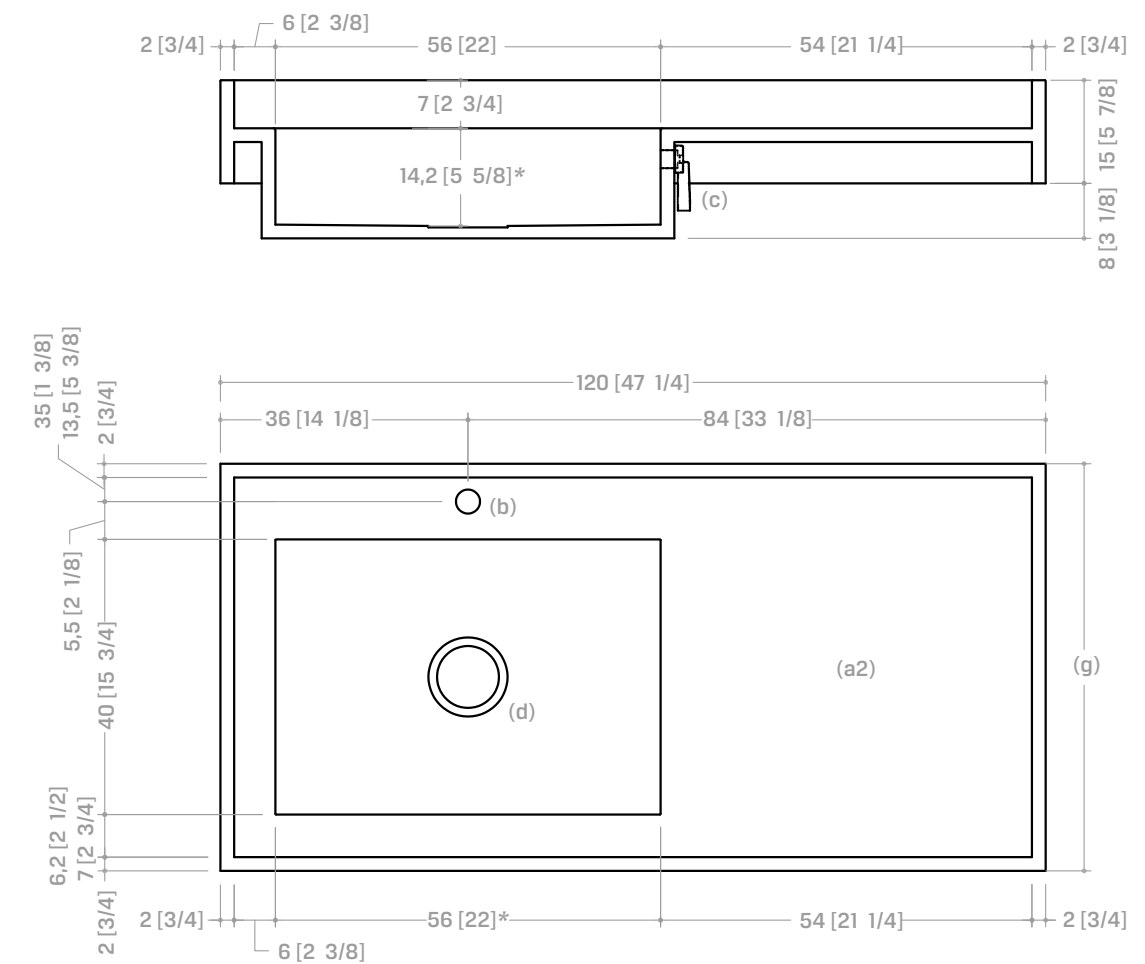
Characteristics. Designed as the exclusive operating area of the Bay worktop, which is 15cm (5 7/8") thick. The washing area is in the same material as the worktop. The worktop material options are steel, corian, stoneware, ICONcrete, marble, granite, quartz, stone. The minimum base unit width required for installation of this washing area is 90cm (35 3/8"). The worktop depths (g) with Bay washing area are 60cm (23 5/8"), 62cm (24 3/8"), 70cm (27 4/8") and 72cm (28 3/8"). (a1) washing area 90cm (35 3/8") with sink 45x40x14.2cm* (17 3/4"x15 6/8"x5 5/8") + draining board of 35cm (13 3/4"). (b) Tap hole, circular, 3.5cm (1 3/8"), standard taps. (c) Sink overflow. (d) Sink drain. Feasibility At the end of the composition, the size of the Bay worktop can be made to project by the thickness of the side facing panel, if used.

Feasibility. At the end of the composition, the size of the Bay worktop can be made to project by the thickness of the side facing panel, if used.

Constraints. Taps with base diameter over 5.5cm (2 1/8") cannot be fitted. Dispensers with reservoirs larger than 6cm (2 3/8") cannot be fitted. The Bay washing area can only be installed on sink base units h.69cm (27 1/8"). Use of a worktop with maximum thickness 3cm (1 1/8") is recommended if installed on top of base units h.80cm (31 4/8") adjacent to the Bay washing area.

*If the worktop material is steel, the sink is 40x40x22.5cm (15 6/8"x15 6/8"x8 7/8").

ZONA "BAY" 120 VASCA + GOCCIOLATOIO "BAY" 47 1/4 AREA, SINK + DRAINER



Caratteristiche. Progettata come zona operativa esclusiva del piano di lavoro Bay, il cui spessore è 15cm. La zona lavaggio è realizzata nello stesso materiale del piano di lavoro. I materiali piano in cui può essere sviluppata sono: acciaio, corian, gres, ICONcrete, marmo, granito, quarzo, pietra. La base minima necessaria in larghezza per l'inserimento di questa zona lavaggio è pari a 120cm. Le profondità del piano di lavoro (g) con zona lavaggio Bay, sono: 60cm, 62cm, 70cm, 72cm. (a2) zona lavaggio 120cm con vasca da 56x40x14,2cm* + gocciolatoio da 54cm. (b) Foro rubinetto, circolare 3,5cm, rubinetti standard. (c) Troppo pieno, anti trabocco acqua dalla vasca. (d) Piletta di scarico acqua dalla vasca.

Fattibilità. A fine composizione, è possibile far sbordare il piano di lavoro Bay dello spessore di un eventuale copri fianco.

Vincoli. Non sono inseribili rubinetti con diametro base maggiore di 5,5cm. Non sono inseribili dispenser con serbatoio maggiore di 6cm. La zona lavaggio Bay, è inseribile solamente su basi lavello h. 69cm. Si consiglia un impiego di piani di lavoro di spessore massimo 3cm, se installati su basi h. 80cm adiacenti alla zona lavaggio Bay.

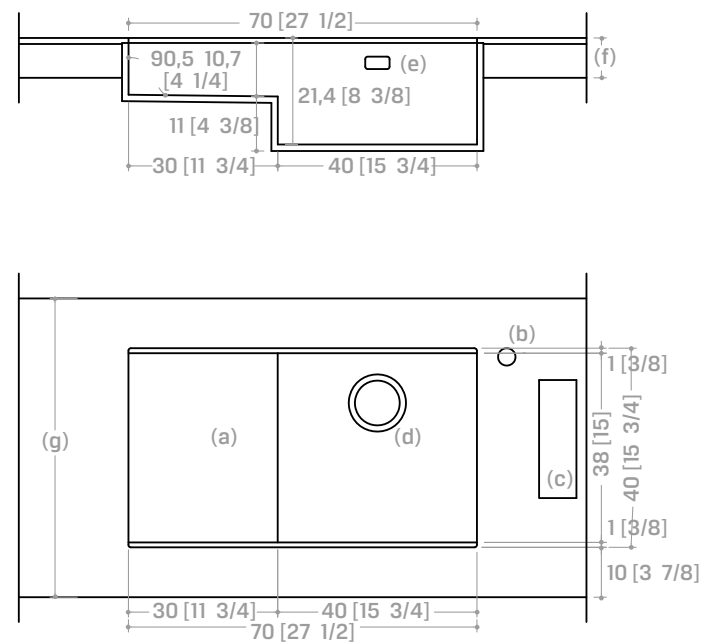
*Se il materiale del piano è acciaio la vasca è da 40x50x22,5cm.

Characteristics. Designed as the exclusive operating area of the Bay worktop, which is 15cm (5 7/8") thick. The washing area is in the same material as the worktop. The worktop material options are steel, corian, stoneware, ICONcrete, marble, granite, quartz, stone. The minimum base unit width required for installation in this washing area is 120cm (47 2/8"). The worktop depths (g) with Bay washing area are 60cm (23 5/8"), 62cm (24 3/8"), 70 (27 4/8") and 72cm (28 3/8"). (a1) washing area 120cm (47 2/8") with sink 56x40x14,2cm* (22"x15 6/8"x5 5/8") + draining board of 54cm (21 2/8"). (b) Tap hole, circular, 3.5cm (1 3/8"), standard taps. (c) Sink overflow. (d) Sink drain.

Feasibility. At the end of the composition, the size of the Bay worktop can be made to project by the thickness of the side facing panel, if used.

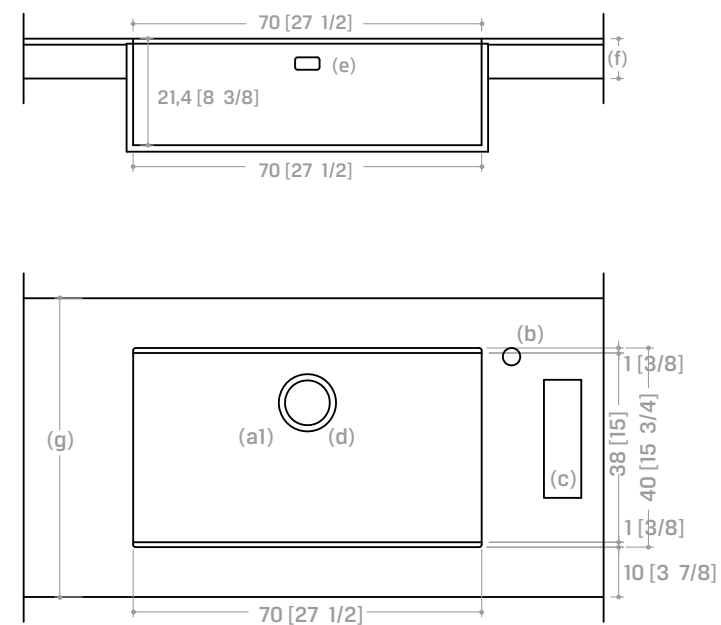
Constraints. Taps with base diameter over 5.5cm (2 1/8") cannot be fitted. Dispensers with reservoirs larger than 6cm (2 3/8") cannot be fitted. The Bay washing area can only be installed on sink base units h. 69cm (27 1/8"). Use of a worktop with maximum thickness 3cm (1 1/8") is recommended if installed on top of base units h. 80cm (31 4/8") adjacent to the Bay washing area.

*If the worktop material is steel, the sink is 15 6/8"x19 5/8"x8 7/8".

ZONA LAVAGGIO SEQUEL
SEQUEL WASHING ZONE
ZONA "SEQUEL" P.40 VASCA + GOCCIOLATOIO
"SEQUEL" AREA D40 SINK + DRAINER


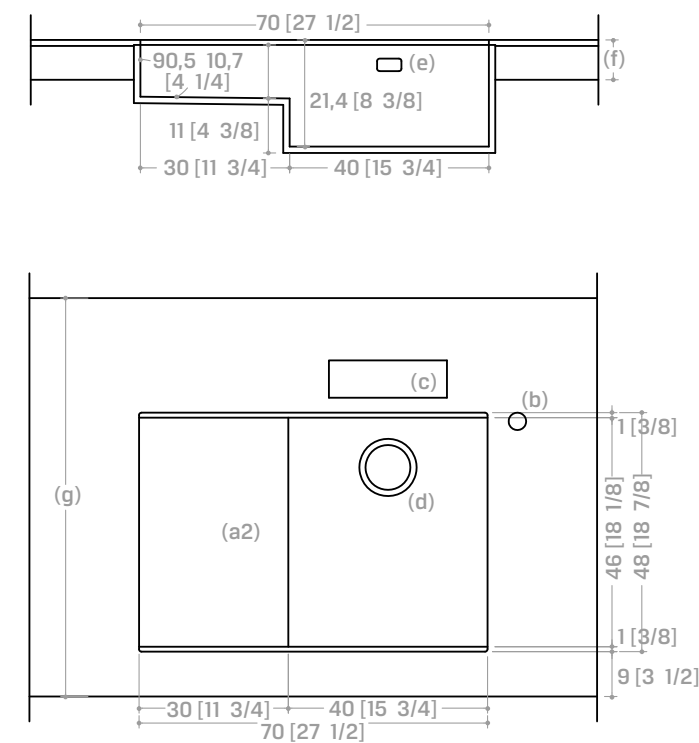
Caratteristiche. Progettata per conferire continuità estetica alla zona operativa, è realizzata nello stesso materiale del piano di lavoro. La zona lavaggio è prevista in vasca unica da 70cm, o in vasca 40cm + Gocciolatoio da 30cm. I materiali del piano in cui può essere realizzata sono: ICONcrete, quarzo, acciaio, Corian®, pietra, marmo e granito.

Gli spessori (f) piano sono: 1,2cm (solo acciaio), 2cm, 3cm, 4cm, 6cm, 8cm, 10cm. La base minima necessaria in larghezza per l'inserimento della zona lavaggio è pari a 90cm, mentre per la profondità minima (g) del piano di lavoro, sono previste due soluzioni che si adattano alle differenti profondità di piano stesso: a) Zona lavaggio Sequel p.40cm abbinabile ai piani di lavoro aventi le seguenti profondità (g); 60cm, 62cm, 70cm, 80cm, 96,3cm, 120cm. b) Zona lavaggio Sequel p. 48cm abbinabile ai piani di lavoro aventi le seguenti profondità (g); 70cm, 80cm, 96,3cm, 120cm.

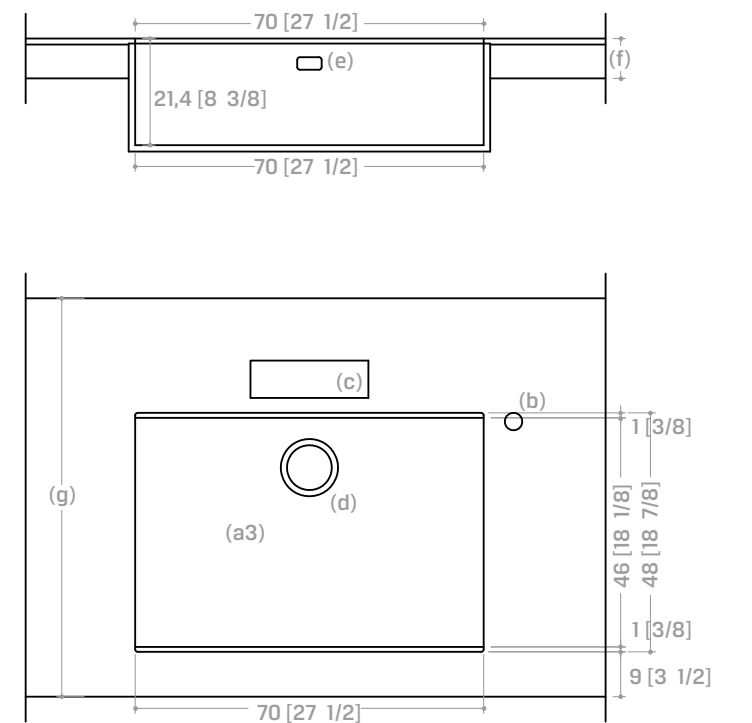
ZONA "SEQUEL" P.40 VASCA UNICA
"SEQUEL" AREA D40 SINGLE SINK


Characteristics. Designed to give the working area continuity of appearance, it is in the same material as the worktop. The washing zone comprises a single sink of 70cm (27 1/2"), or a sink of 40cm (15 3/4") + Draining Board of 30cm (11 3/4"). The worktop materials in which the zone can be produced are: ICONcrete, quartz, steel, Corian®, stone, marble and granite.

The worktop thicknesses (f) are: 1,2cm (1/2") (steel only), 2cm (3/4"), 3cm (1 1/8"), 4cm (1 5/8"), 6cm (2 3/8"), 8cm (3 1/8") and 10cm (3 7/8"). The minimum base cabinet width required for installation of the washing zone is 90cm (35 3/8"), while there are two alternatives for the minimum depth (g) of the worktop, which depend on the depth of the worktop itself: a) Sequel washing zone d. 40cm (15 3/4") for use with worktops having depth (g); 60cm (23 5/8"), 62cm (24 3/8"), 70cm (27 1/2"), 80cm (31 1/2"), 96,3cm (37 7/8") and 120cm (47 1/4"). b) Sequel washing zone d. 48cm (18 7/8") for use with worktops having depth (g); 70cm (27 1/2"), 80cm (31 1/2"), 96,3cm (37 7/8"), 120cm (47 1/4").

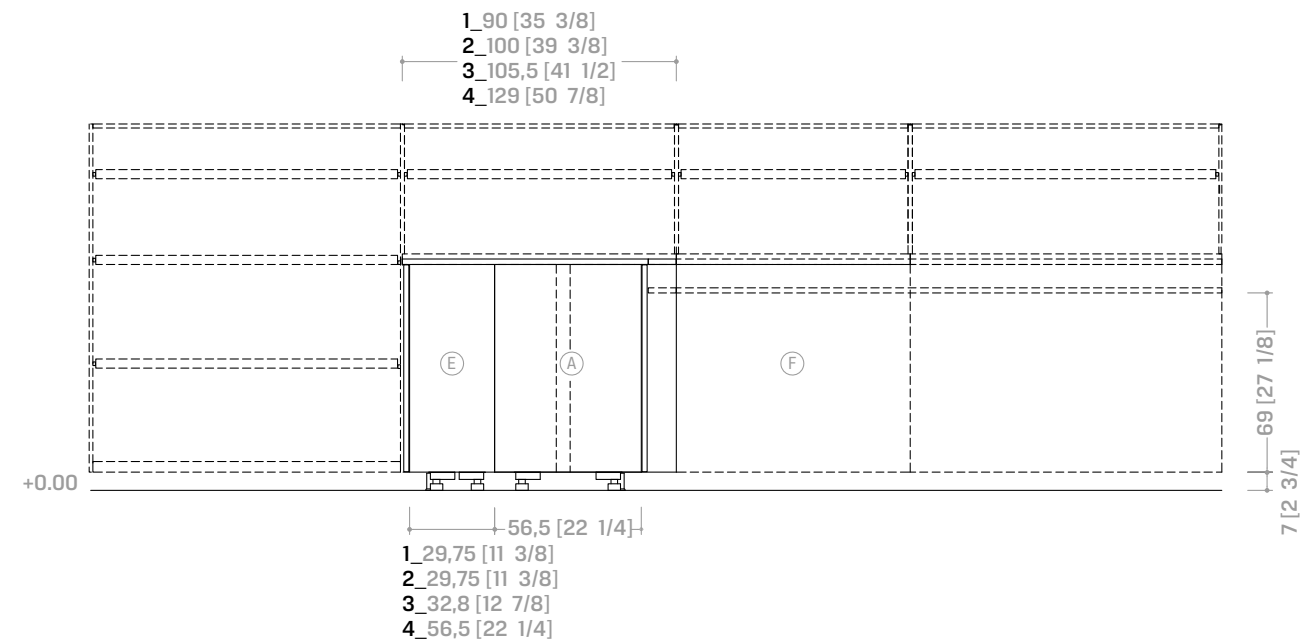
CONFIGURAZIONI ZONA SEQUEL
SEQUEL ZONE CONFIGURATION
ZONA "SEQUEL" P.48 VASCA + GOCCIOLATOIO
"SEQUEL" AREA D48 SINK + DRAINER


- a) Zona lavaggio nel materiale del piano, vasca + gocciolatoio prof.40cm.
- a1) Zona lavaggio nel materiale del piano, vasca unica prof. 40cm.
- a2) Zona lavaggio nel materiale del piano, vasca + gocciolatoio prof.48cm.
- a3) Zona lavaggio nel materiale del piano, vasca unica prof.48cm.
- b) Foro rubinetto, circolare 3,5cm, rubinetti standard.
- c) Foro rubinetto, rettangolare o quadrato, rubinetti personalizzati.
- d) Piletta di scarico acqua dalla vasca.
- e) Troppo pieno, anti trabocco acqua dalla vasca.
- f) Spessore piano di lavoro (disponibilità descritte nel capitolo caratteristiche).
- g) Profondità piano di lavoro (disponibilità descritte nel capitolo caratteristiche).

ZONA "SEQUEL" P.40 VASCA UNICA
"SEQUEL" AREA D48 SINGLE SINK


- a) Washing zone in worktop material, sink + draining board depth 40cm (15 3/4").
- a1) Washing zone in worktop material, single sink depth 40cm (15 3/4").
- a2) Washing zone in worktop material, sink + draining board depth 48cm (18 7/8").
- a3) Washing zone in worktop material, sink + draining board depth 48cm (18 7/8").
- b) Tap hole, circular, 3.5cm (1 3/8"), standard taps.
- c) Tap hole, rectangular or square, specially styled taps.
- d) Sink drain.
- e) Sink overflow.
- f) Worktop thickness (availability as specified in characteristics section).
- g) Worktop depth (availability as specified in characteristics section).

NUOVE PROFONDITÀ PIANO ISOLA / PENISOLA E NUOVI SVILUPPI ANGOLARI
NEW ISLAND / PENINSULA WORKTOP DEPTHS AND NEW CORNER LENGTHS



Caratteristiche. Le nuove profondità dei piani di lavoro (P): 91cm isola / penisola "versione standard" e 89,4cm isola / penisola "versione small", nascono dalla contrapposizione di basi p. 56,5cm (A) e di librerie Medley sotto piano p. 29,75cm (B). (*profondità 1, 2*)

Da questa combinazione, si generano due nuovi sviluppi angolari di lunghezza 90cm (*profondità 1*), 100cm (*profondità 2*) e due nuove basi angolari dedicate 31x62cm (C, *profondità 1*), 41x62cm (D, *profondità 2*).

Le combinazioni in penisola di basi p. 56,5cm (A) con basi p. 32,8cm (E) (*profondità 3*) oppure di due basi p. 56,5cm (A) (*profondità 4*), generano due ulteriori nuovi sviluppi angolari di lunghezza 105,5cm (*profondità 3*) e 129cm (*profondità 4*).

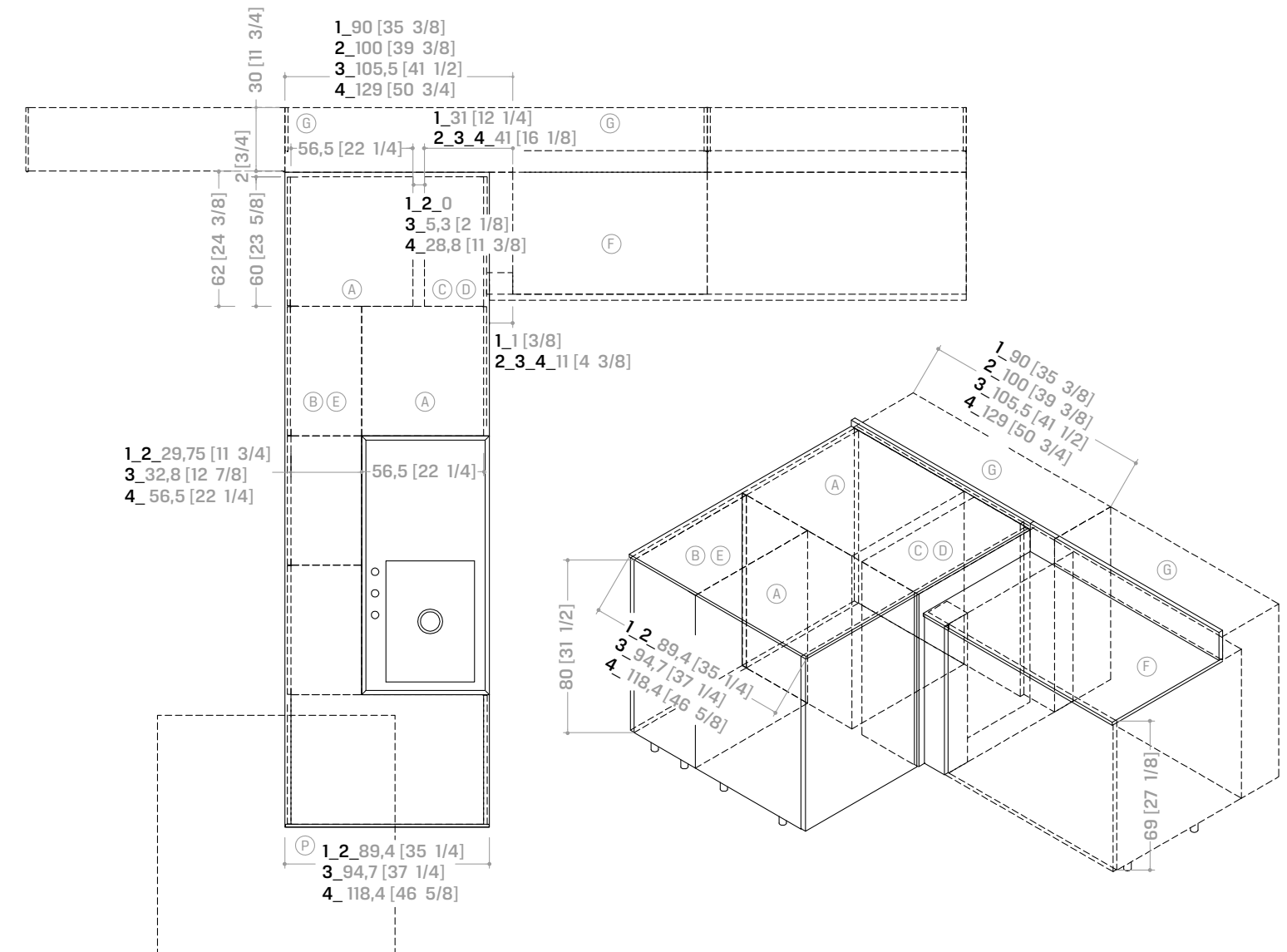
Vincoli. In composizioni ad angolo a parete o penisola, in presenza di scaffalature Medley p. 30cm (G) e basi di altezze differenti 80cm (A) / 69cm (F) affiancate, è necessario usare sempre la versione del piano "small", e le basi angolari dedicate (C) e (D).

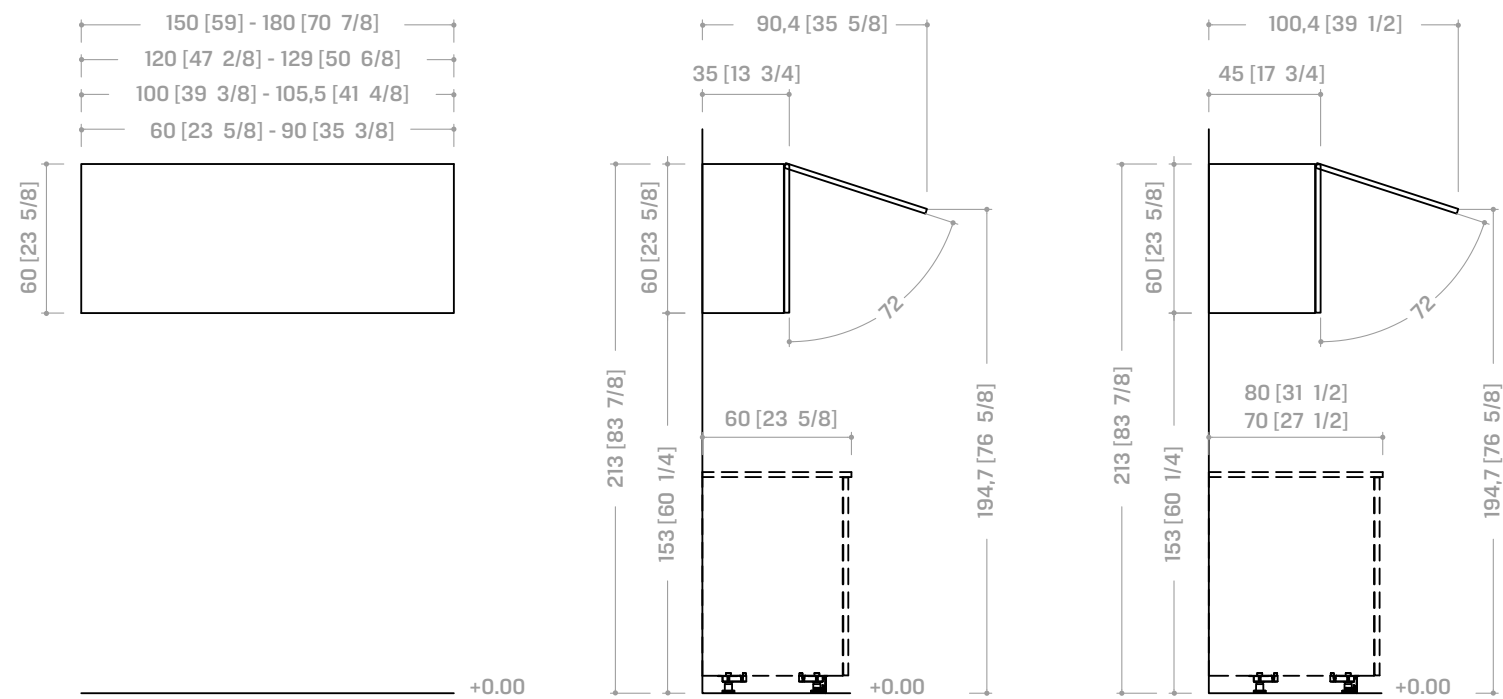
Characteristics. The new worktop depths (D), of 91cm (35 7/8") ("standard version" island/peninsula) and 89,4cm (35 2/8") ("small" version island/peninsula), are created by placing base units d. 56,5cm (22 2/8") (A) and Medley under-top bookshelves d. 29,75cm (11 6/8") (B) back-to-back. (*depths 1, 2*)

This combination generates two new corner lengths of 90cm (35 3/8") (*depth 1*) and 100cm (39 3/8") (*depth 2*) and two new specific corner base units of 31x62cm (12 2/8" x 24 3/8") (C, *depth 1*) and 41x62cm (16 1/8 x 24 3/8") (D, *depth 2*).

Combination in peninsulas of base units d. 56,5cm (22 2/8") (A) with base units d. p. 32,8cm (12 7/8") (E) (*depth 3*) or two base units d. p. 56,5cm (22 2/8") (A) (*depth 4*), generates two additional corner lengths of 105,5cm (41 4/8") (*depth 3*) and 129cm (50 6/8") (*depth 4*).

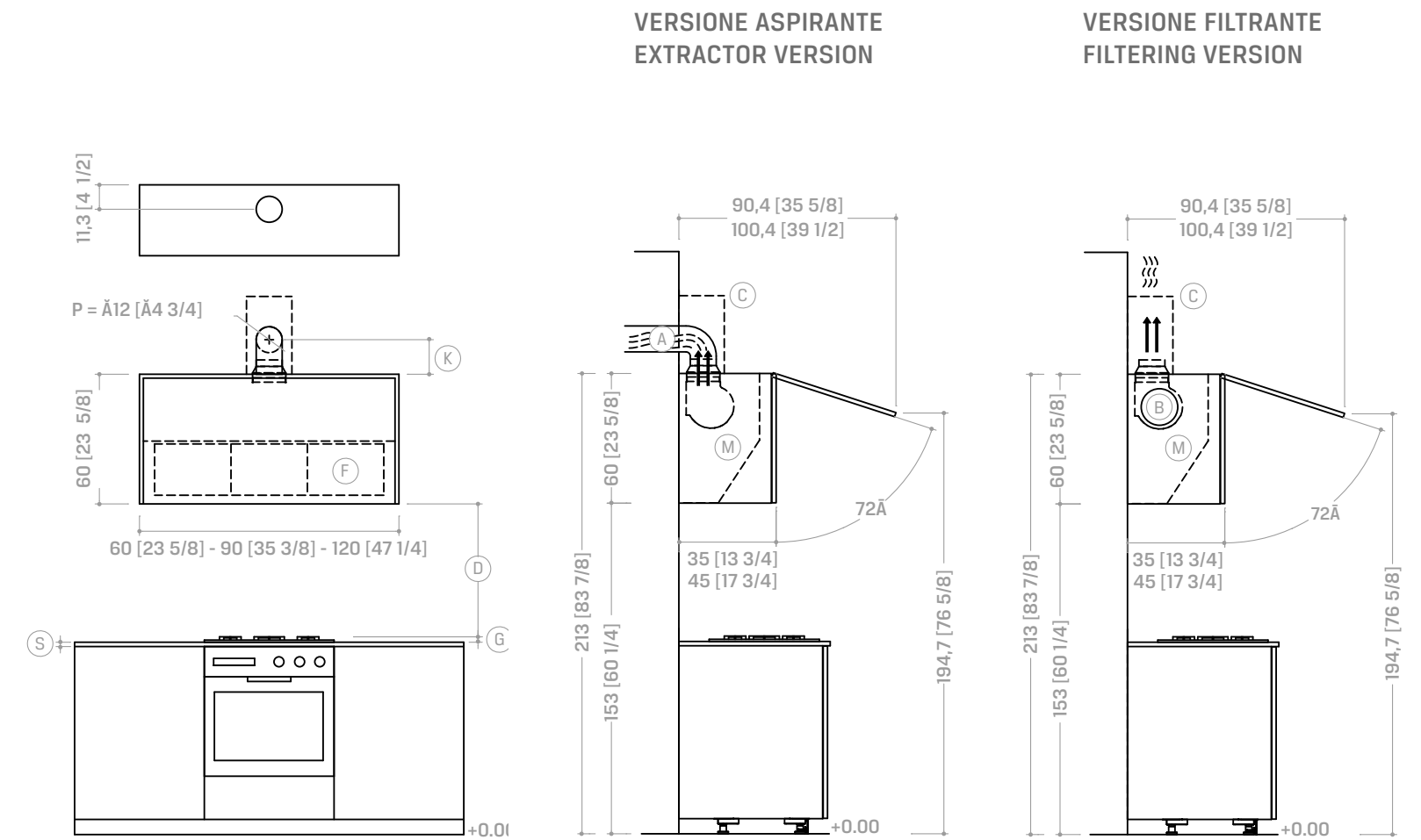
Constraints. In wall or peninsula corner compositions using Medley shelving d. 30cm (11 6/8") (G) and base units of different heights 80cm (31 4/8") (A) / 69cm (27 1/8") (F) side by side, the "small" version of the worktop and the specific base units (C) and (D) must always be used.



**PENSILE IN LINE
IN LINE WALL UNIT**


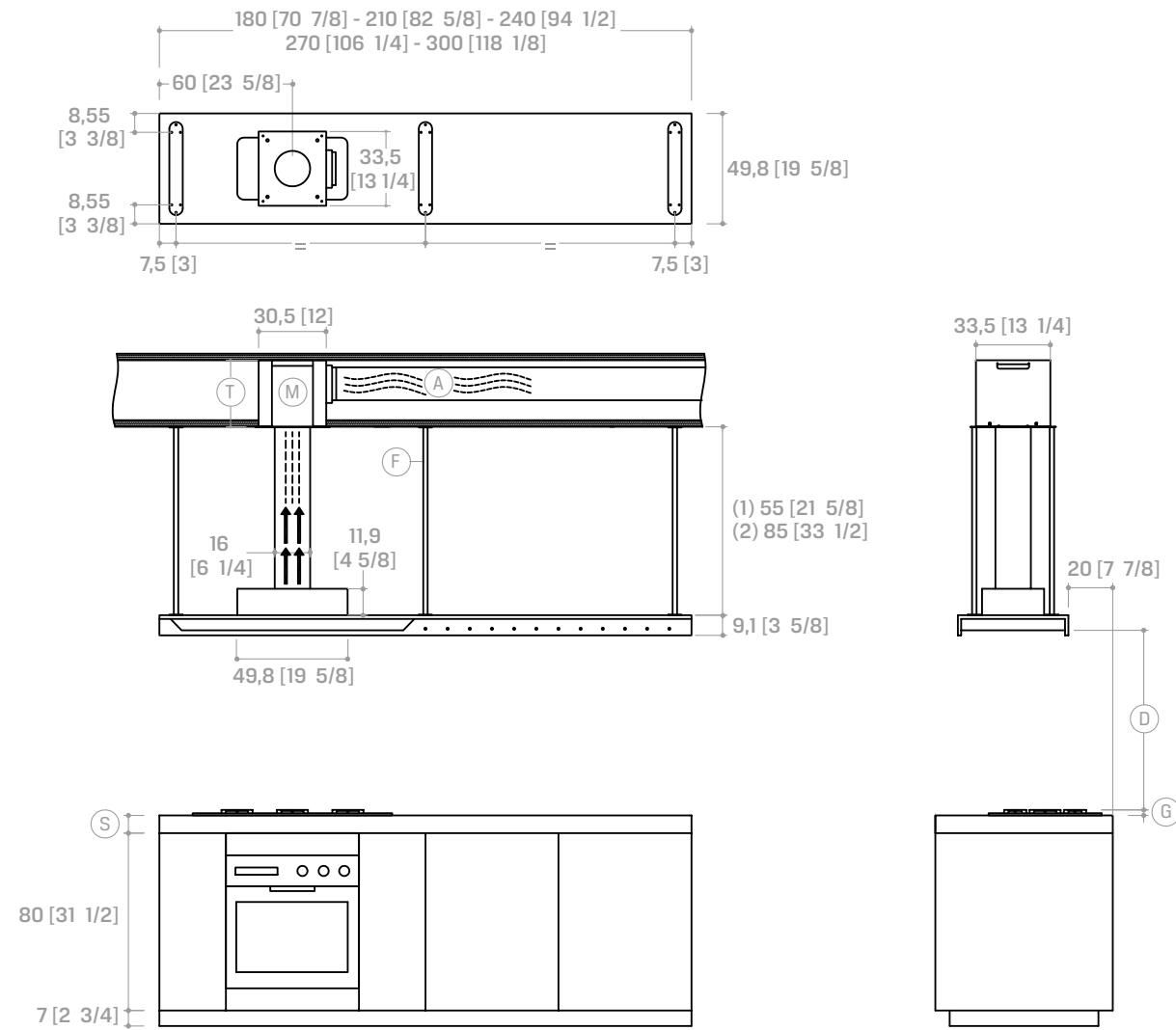
Caratteristiche. È possibile personalizzare il fianco del pensile In Line nelle finiture legno e nelle finiture laccate del programma Soul.
È possibile personalizzare lo schienale e il divisorio del pensile In Line nelle finiture legno del programma Soul.
Vincoli. Riduzioni/aumenti dimensionali in altezza, larghezza e profondità, impiego di cappelli in appoggio non sono ammessi.

Characteristics. The side of the In Line wall unit can be customised with the wood and lacquered finishes available for the Soul programme.
The back panel and partition of the In Line wall unit can be customised with the wood finishes available for the Soul programme.
Constraints. Reductions/increases in height, width and depth, the use of rest-on top shelves are not permitted.

**CAPPA HOOD IN LINE
HOOD IN LINE HOOD**


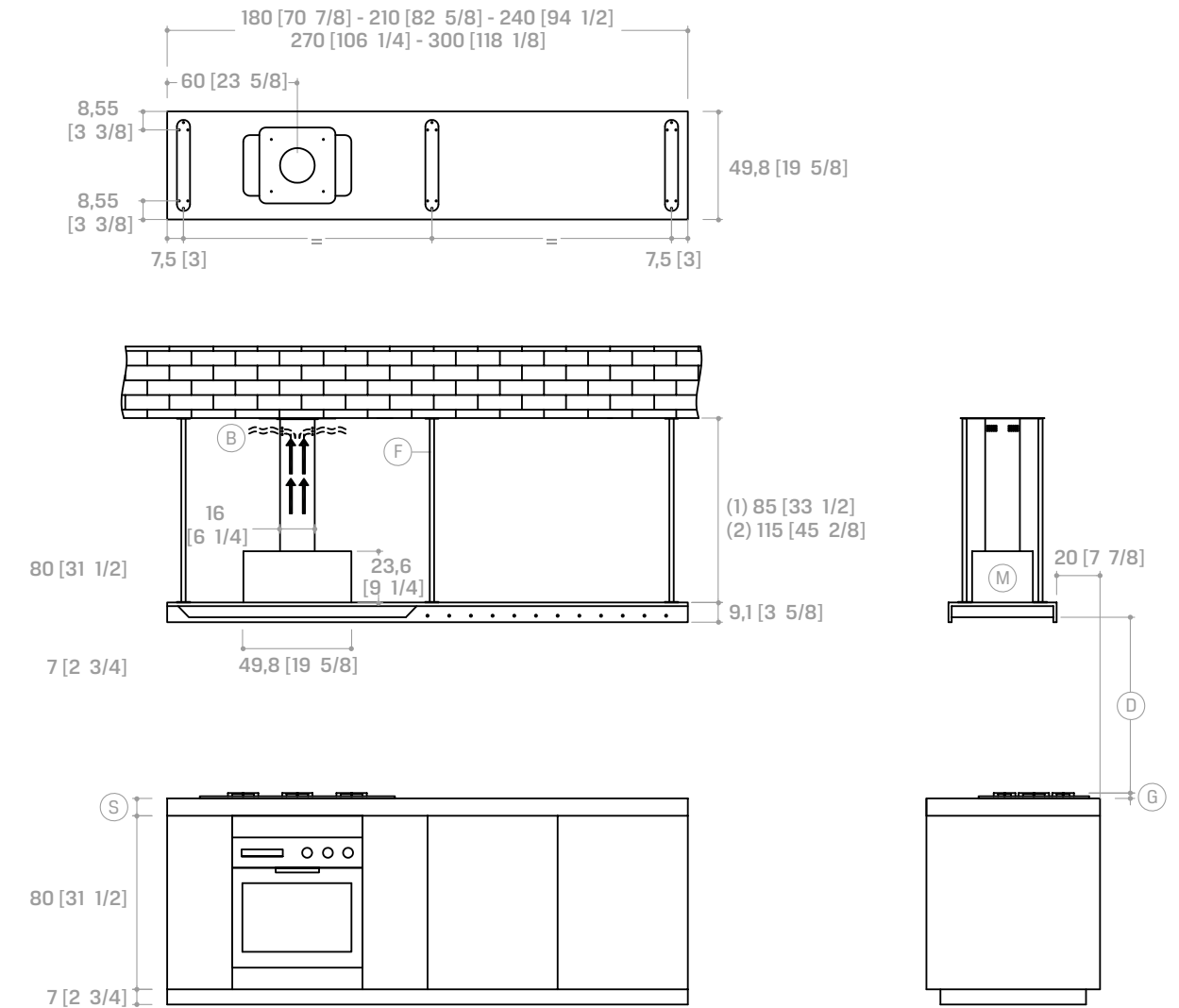
Caratteristiche. È possibile personalizzare il fianco della cappa Hood In Line nelle finiture legno e nelle finiture laccate del programma Soul.
Vincoli. Riduzioni/aumenti dimensionali in altezza, larghezza e profondità, impiego di cappelli in appoggio non sono ammessi.

Characteristics. (M) The side of the Hood In Line hood can be customised with the wood and lacquered finishes available for the Soul programme.
Constraints. Reductions/increases in height, width and depth, the use of rest-on top shelves are not permitted.

**CAPPA SKYLINE
SKYLINE HOOD**
**VERSIONE ASPIRANTE
EXTRACTOR VERSION**


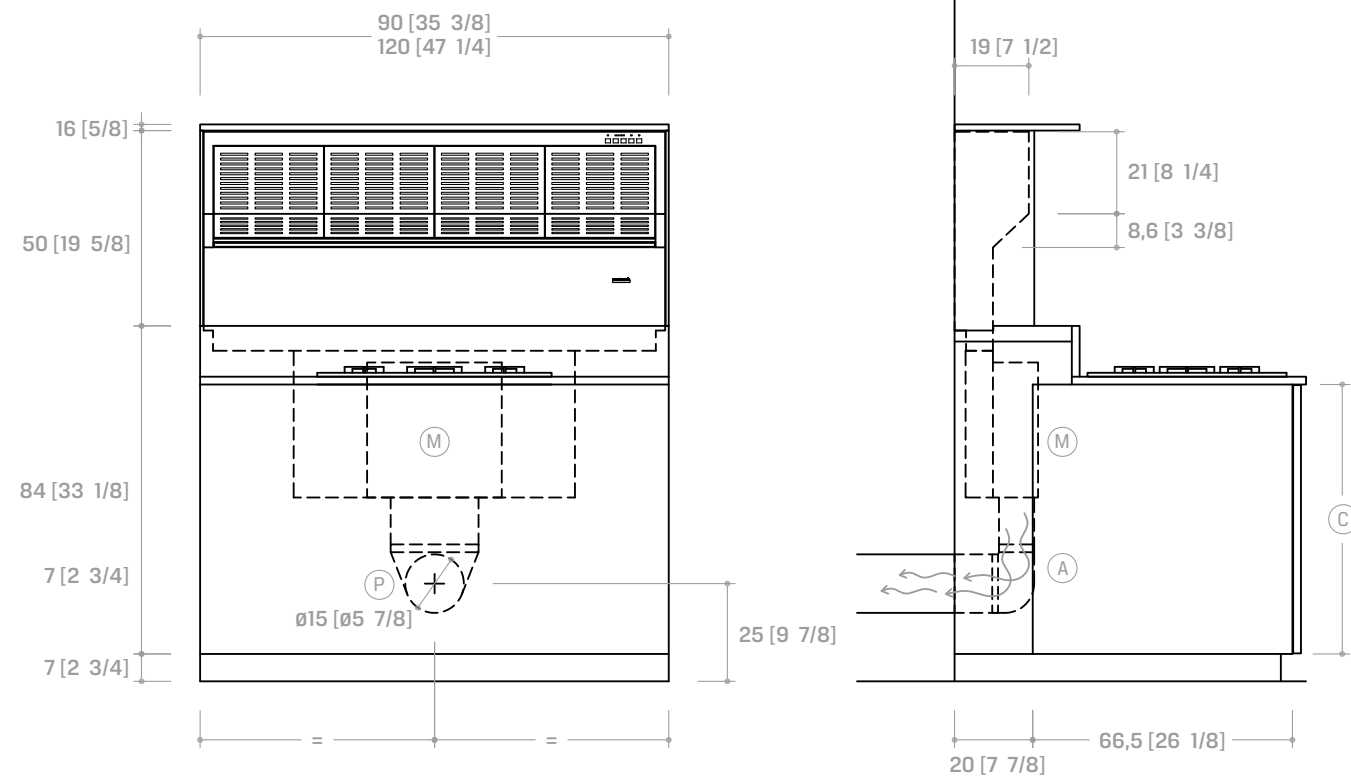
Caratteristiche. (T) Ingombro carter a soffitto per incasso blocco motore 30cm (solo versione aspirante). (M) Motore cappa. (A) Tubo corrugato in alluminio \varnothing 15cm per fuoriuscita aspirazione fumi (versione aspirante). (S) Spessore piano di lavoro. (F) Tiranti di fissaggio cappa-soffitto. (B) Feritoie per fuoriuscita aria filtrata (versione filtrante). (D) Distanza minima griglie piano cottura - fondale cappa 60cm. (G) Altezza griglie piano cottura.

Characteristics. (T) Size of ceiling-mounted casing for housing motor unit 30cm (11 3/4") (ducted version only) (M) Hood motor. (A) Corrugated aluminium pipe \varnothing 15cm (5 7/8) for fume exhaust (ducted version) (S) Worktop thickness. (F) Tie-bar for fixing hood to ceiling. (B) Filtered air outlet vents (filter version) (D) Minimum gap between hob pan stands - base of hood 60cm (23 5/8)". (G) Hob pan stand height.

**VERSIONE FILTRANTE
FILTERING VERSION**


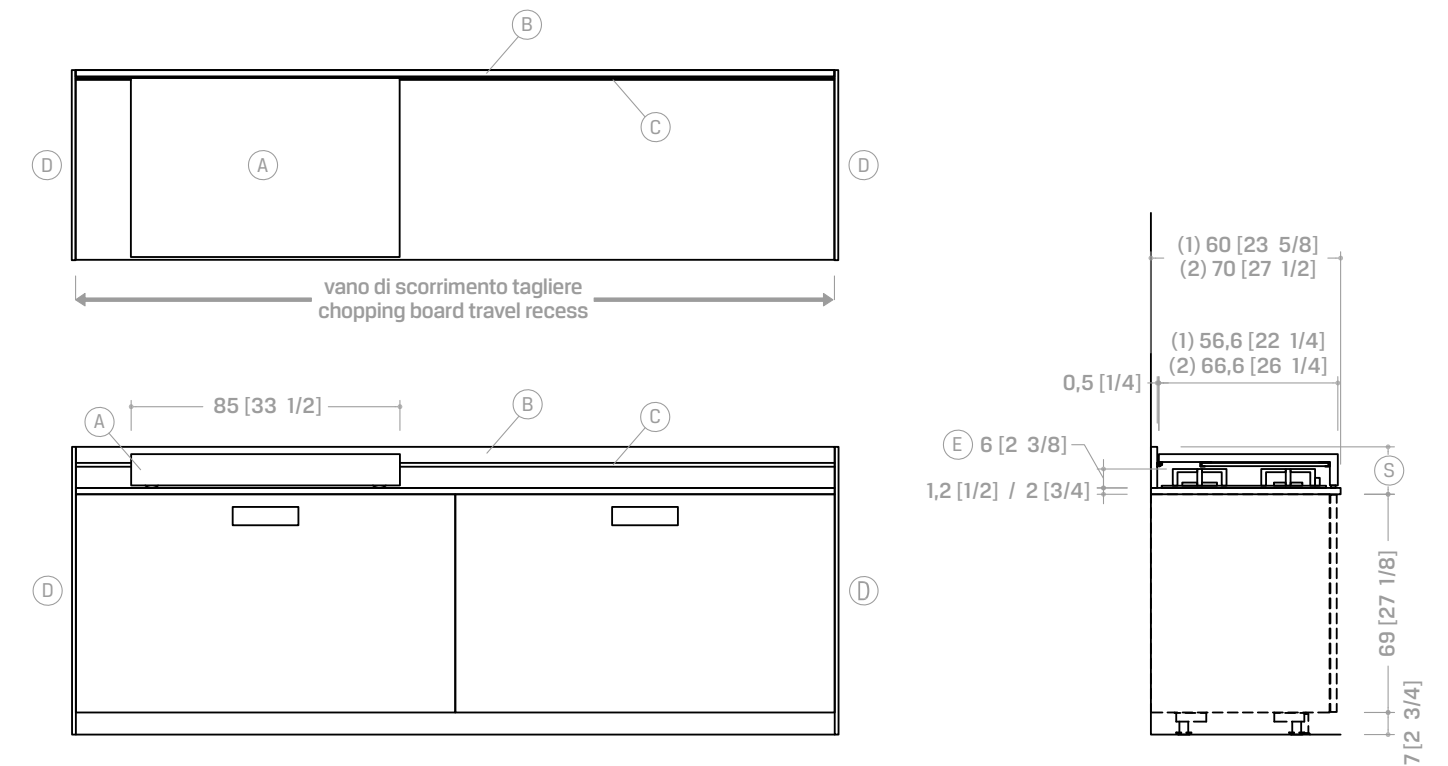
Caratteristiche. (T) Ingombro carter a soffitto per incasso blocco motore 30cm (solo versione aspirante). (M) Motore cappa. (A) Tubo corrugato in alluminio \varnothing 15cm per fuoriuscita aspirazione fumi (versione aspirante). (S) Spessore piano di lavoro. (F) Tiranti di fissaggio cappa-soffitto. (B) Feritoie per fuoriuscita aria filtrata (versione filtrante). (D) Distanza minima griglie piano cottura - fondale cappa 60cm. (G) Altezza griglie piano cottura.

Characteristics. (T) Size of ceiling-mounted casing for housing motor unit 30cm (11 3/4") (ducted version only) (M) Hood motor. (A) Corrugated aluminium pipe \varnothing 15cm (5 7/8) for fume exhaust (ducted version) (S) Worktop thickness. (F) Tie-bar for fixing hood to ceiling. (B) Filtered air outlet vents (filter version) (D) Minimum gap between hob pan stands - base of hood 60cm (23 5/8)". (G) Hob pan stand height.

**CAPPA HOOD IN MEDLEY
HOOD IN MEDLEY HOOD**
**VERSIONE ASPIRANTE
EXTRACTOR VERSION**


Caratteristiche. (M) Portata di aspirazione motore cappa pari a 1000 m³/h. (A) Tubazione per fuoriuscita aspirazione fumi. (P) Foro a parete Ø15cm per tubo di aspirazione. (C) Altezza base dedicata per cappa Hood In Medley Hood pari a 69-80cm. Necessita di apposito scaffale Medley.

Characteristics. (M) Extraction flow rate of hood motor 1000 m³/h (A) Fume extraction pipe. (P) Hole in wall Ø15cm (5 7/8) for extraction pipe. (C) Height of special base unit for Hood In Medley Hood 69-80cm (27 1/8"-31 1/2"). Special Medley shelf is required.

**TAGLIERE SCORREVOLE QUICK E ALZATINA STAND UP
QUICK SLIDING CHOPPING-BOARD AND STAND UP UPSTAND**

TAGLIERE SCORREVOLE QUICK

Caratteristiche. (A) Tagliere scorrevole Quick 1.85cm h.10,7cm p.56,6cm, utilizzabile su piani di lavoro p.59,2-60cm, e p.66,6cm, su piani p.69,2-70cm in presenza dell'alzatina Stand Up (B). È dotato di un blocco di sicurezza dello scorrimento. (D) Coprifianco dedicato sp.1,2cm sospeso o fino a terra. (E) Altezza massima piano cottura pari a 6cm. (S) Spessore piano di lavoro + altezza alzatina pari a 15cm.

Vincoli. La presenza del tagliere Quick in composizione, richiede obbligatoriamente la presenza dell'alzatina Stand Up con profilo alluminio. Non sono ammesse modifiche dimensionali sul tagliere Quick e non è adattabile ad angoli fuori squadra. Se il tagliere è p.56,6cm sono ammessi solo piani cottura e lavelli con profondità massima di 52cm. Utilizzare solo rubinetti abbattibili. In presenza di tagliere Quick, se il lato terminale della composizione è a vista, è obbligatorio utilizzare i coprifianchi dedicati.

Fattibilità. Il tagliere Quick si può utilizzare in composizioni lineari a parete con basi h.69cm, composizioni a parete/isola/penisola con basi h.69cm abbinare a scaffali Medley e composizioni isola/penisola con basi h.69cm contrapposte a basi h.80cm.

ALZATINA STAND UP

Caratteristiche. (B) Alzatina Stand Up h.13cm sp.2cm disponibile in differenti materiali, h.13,8cm sp.1,2cm solo in gres. È prevista la versione con profilo alluminio (C) per lo scorrimento del tagliere Quick.

Vincoli. Non sono ammesse modifiche dimensionali sull'alzatina Stand Up. L'alzatina non è adattabile ad angoli fuori squadra.

Fattibilità. Su basi h.80cm, adiacenti alle basi h.69cm con alzatina Stand Up, si consiglia di utilizzare piani di lavoro di spessore massimo 3cm.

QUICK SLIDING CHOPPING-BOARD

Characteristics. (A) Quick sliding chopping-board 1.85cm (33 1/2") h.10.7cm (4 1/4") d.56.6cm (22 1/4"), for use on worktops d. 59.2-60cm (23 1/4"-23 5/8") and d.66.6cm (26 1/4"), and on worktops d.69.2-70cm (27 1/4"-27 1/2") in combination with Stand Up upstand (B). Complete with safety stop on sliding mechanism. (D) Special side facing panel th.1.2cm (1/2"), suspended or reaching down to the ground. (E) Maximum hob height 6cm (2 3/8"). (S) Thickness of worktop + height of upstand is 15 cm (5 7/8).

Constraints. When the Quick chopping-board is included in a composition, the Stand Up upstand with aluminium profile must be used. No changes in size are permitted on the Quick chopping-board and it cannot be adapted to non-right angles. If the chopping-board is d.56.6cm (22 1/4") only hobs and sinks with maximum depth of 52cm (20 1/2") are allowed. Only use adaptable taps. If the Quick chopping-board is installed and the end of the composition is not concealed, the special add-on side panels must be used.

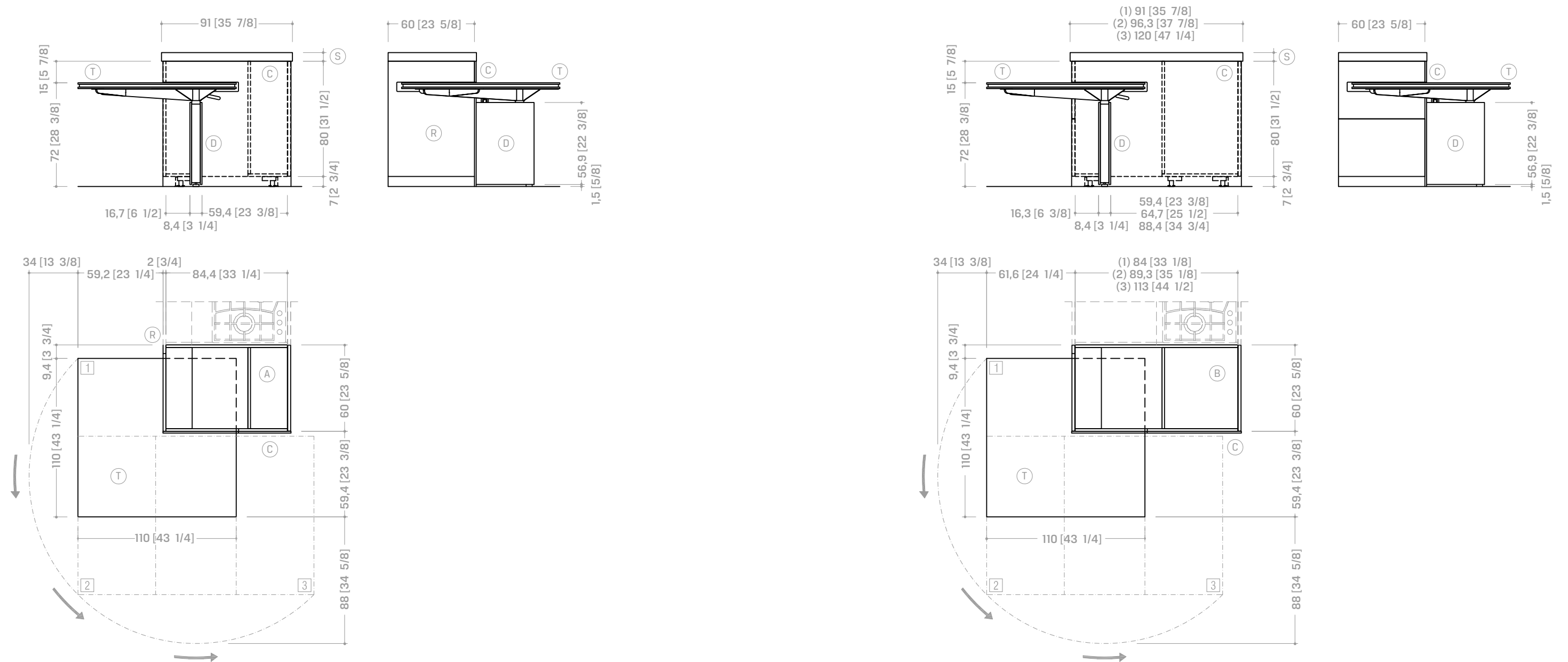
Feasibility. The Quick chopping-board can be used on straight-line wall compositions with base units h.69cm (27 1/8"), wall/island/peninsula compositions with base units h.69cm (27 1/8") in combination with Medley shelving systems, and island/peninsula compositions with base units h.69cm (27 1/8") back-to-back with base units h.80cm (31 1/2").

STAND UP UPSTAND

Characteristics. (B) Stand Up upstand h.13cm (5 1/8") th.2cm (3/4") available in various materials, h.13.8cm (5 3/8") th.1.2cm (1/2") in stoneware only. Also available in version with aluminium profile (C) in which the Quick chopping-board runs.

Constraints. No changes to the size of the Stand Up upstand are permitted. The upstand cannot be adapted to non-right angles.

Feasibility. Use of a worktop with maximum thickness 3cm (1 1/8") is recommended on top of base units h.80cm (31 1/2") adjacent to base units h.69cm (27 1/8") with Stand Up upstand.

TAVOLO GIREVOLE CYCLOS
CYCLOS REVOLVING TABLE


Caratteristiche. Il tavolo girevole Cyclos prevede due differenti costruzioni delle basi dedicate: tipo (A) usufruibile solo nel lato anteriore, chiusa posteriormente con pannello retro e lateralmente con coprifianco, tipo (B) utilizzabile su entrambe le facciate, anteriore e posteriore, sempre chiusa lateralmente da coprifianco.

Base tipo (A) l.60cm h.80cm p.89cm con attrezzatura interna per aggancio tavolo girevole (su queste basi non sono ammesse riduzioni dimensionali). Base tipo (B) l.60cm h.80cm p.91-96,3-120cm con attrezzatura interna per aggancio tavolo girevole (su queste basi non sono ammesse riduzioni dimensionali). (C) Coprifianco sp.1,2cm fino a terra con lavorazione per rotazione tavolo (la presenza del coprifianco è obbligatoria). (D) Struttura portante con meccanismo di rotazione e blocco del tavolo girevole, la struttura è personalizzabile con coprifianchi sp.1,2cm dedicati (la presenza dei coprifianchi è obbligatoria). (T) Tavolo girevole l.110cm p.110cm

h.4cm. (R) Pannello retro sp.2cm h.80-87cm con lavorazione per rotazione tavolo, sempre presente quando si seleziona la base p.89cm. (S) Spessore piano di lavoro (non vincola lo sviluppo progettuale del tavolo).

In base al tipo di composizione su cui viene installato il tavolo Cyclos valutare l'esigenza di fissare saldamente la base a terra, se necessario, a listino sono previsti sistemi di fissaggio oppure zavorre da posizionare nel lato posteriore della base.

Caratteristica principale del tavolo Cyclos è la rotazione a 180°, sono previste tre posizioni fisse: chiuso [1], apertura intermedia con rotazione di 90° [2] e apertura totale [3]. Prestare attenzione al disegno tecnico che identifica gli spazi necessari per montaggio e uso corretti.

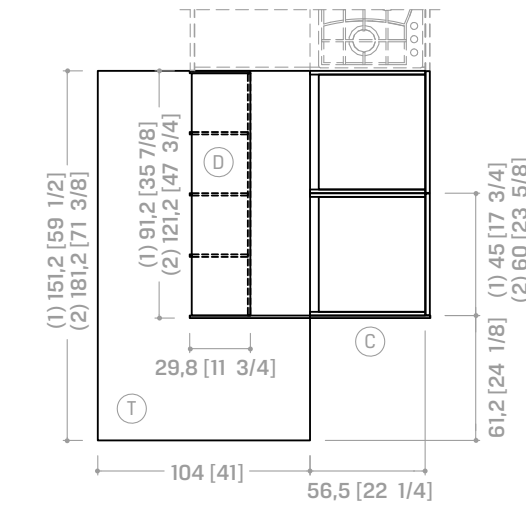
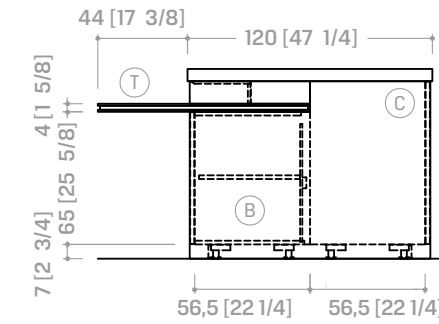
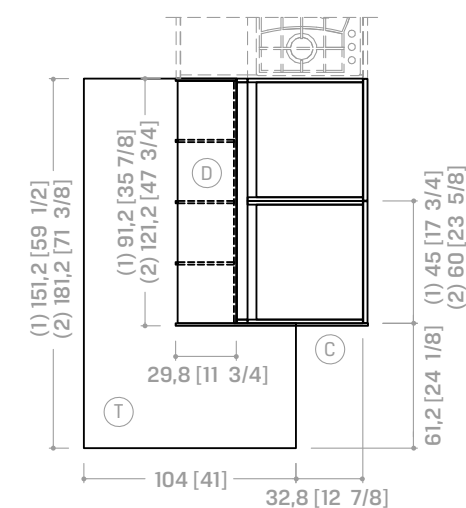
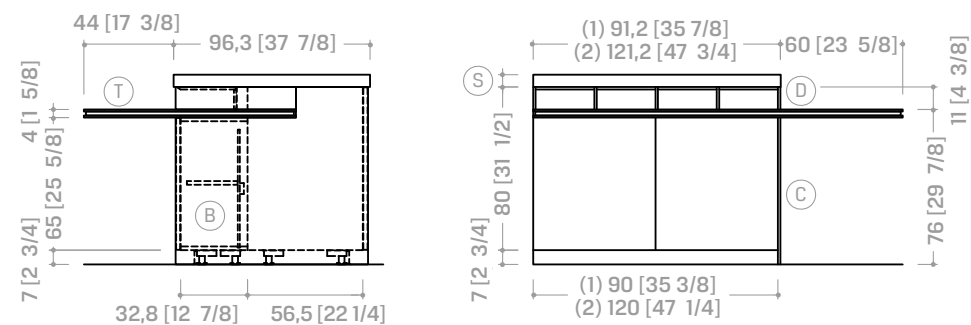
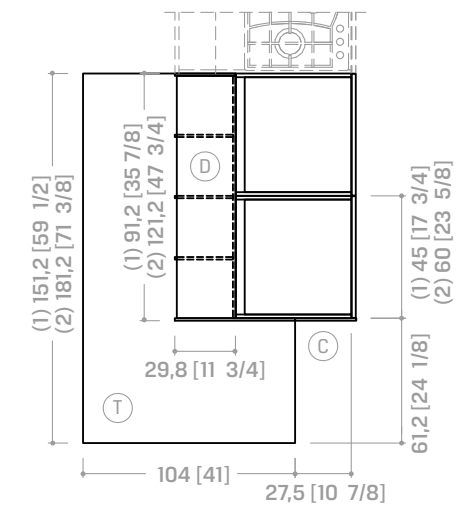
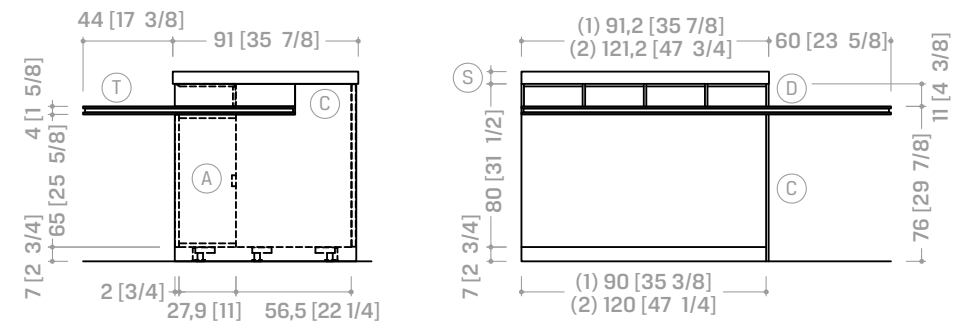
Vincoli. Non è possibile inserire elettrodomestici sottopiano adiacenti alla base per tavolo. Non è possibile posizionare elettrodomestici o barre led sulla base.

Characteristics. The special base unit of the Cyclos revolving table comes in two construction types: type (A), which can only be used from the front, enclosed at the rear with a back panel and at the side with a side facing panel, and type (B), which can be used from both the front and rear but is still enclosed by a side facing panel at the side.

Type (A) base unit w.60cm (23 5/8") h.80cm (31 1/2") d.89cm (35") with internal fittings for connection of revolving table (no reduction in size is possible on these base units) Type (B) base unit w.60cm (23 5/8") h.80cm (31 1/2") d.91-96.3-120cm (35 7/8" - 37 7/8" - 47 1/4") with internal fittings for connection of revolving table (no reduction in size is possible on these base units) (C) Floor-resting side facing panel th.1.2cm (1/2"), shaped to allow the table to revolve (use of the side facing panel is compulsory). (D) Supporting structure with revolving and lock mechanism for the revolving table. The structure can be customised with special side facing

panels th.1.2cm (1/2") (use of the side facing panels is compulsory). (T) Revolving table w.110cm (43 1/4") d.110cm (43 1/4") h.4cm (1 5/8"). (R) Back panel th.2cm (3/4") h.80-87cm (31 1/2" - 34 1/4") shaped to allow the table to revolve, always supplied when base unit d.89cm (35") is selected. (S) Worktop thickness (does not affect the chosen length of the table). Depending on the type of composition on which the Cyclos table is installed, it may be necessary to secure the base unit to the ground; the catalogue includes fixing systems or ballasts to be placed behind the base unit. The main feature of the Cyclos table is that it revolves through 180° with three fixed positions: closed [1], half-open revolved through 90° [2] and completely open [3]. Pay attention to the technical drawing which specifies the spaces needed for correct installation and use.

Constraints. Built-under appliances cannot be installed next to the table base unit. Appliances or LED strips cannot be installed on the base unit.

**TAVOLO STEADYTABLE
STEADYTABLE TABLE**


Caratteristiche. Il tavolo Steadytable prevede due differenti costruzioni delle basi dedicate: tipo (A) chiusa frontalmente con pannello fisso sospeso o fino a terra e lateralmente con coprifianco, tipo (B) con ante apribili sul lato frontale sempre chiusa lateralmente da coprifianco.

Base tipo (A) l.90-120cm h.65cm p.30cm con pannello fisso sospeso o fino a terra (su queste basi non sono ammesse riduzioni dimensionali). Base tipo (B) l.90-120cm h.65cm p.35-60cm con ante apribili (su queste basi non sono ammesse riduzioni dimensionali). (C) Coprifianco sp.1,2cm sospeso o fino a terra con lavorazione per tavolo (la presenza del coprifianco è obbligatoria). (D) Scaffale a giorno l.91,2-121,2cm h.11cm p.29,8cm (non sono ammesse modifiche dimensionali). (T) Tavolo l.151,2-181,2cm p.104cm h.4cm (non sono ammesse modifiche dimensionali). (S) Spessore piano di lavoro (non vincola lo sviluppo progettuale del tavolo).

Il lato della base per Steadytable privo di coprifianco deve sempre essere affiancato a basi o librerie Medley, a seconda della composizione. In contrapposizione alle basi dedicate per il tavolo si possono inserire basi h.69-80cm p.60cm, escluse le basi per elettrodomestico sottopiano, rispettando i seguenti vincoli:

- La base a cui verrà fissato il coprifianco deve essere minimo l.45cm h.80cm, se la base per Steadytable è l.90cm, e minimo l.60cm h.80cm, se la base per tavolo è l.120cm;
- È possibile utilizzare una base unica che abbia la lunghezza della base per Steadytable o più basi affiancate che sviluppino la medesima lunghezza, rispettando il vincolo precedente;
- Quando si utilizzano basi per tavolo Steadytable p.30cm le basi contrapposte sono sempre h.80cm.

In base al tipo di composizione su cui viene installato il tavolo Steadytable valutare l'esigenza di fissare saldamente la base a terra, se necessario, a listino sono previsti dei sistemi di fissaggio.

Characteristics. The special base unit of the Steadytable table comes in two construction types: type (A), enclosed at the front with a fixed suspended or floor-resting panel and at the side with a side facing panel, and type (B) with a door which opens on the front, also enclosed by a side facing panel at the side.

Type (A) base unit w.90-120cm (35 3/8"-47 1/4") h.65cm (25 5/8") d.30cm (11 3/4") with fixed suspended or floor-resting panel (no reduction in size is possible on these base units) Type (B) base unit w.90-120cm (35 3/8"-47 1/4") h.65cm (25 5/8") d.35-60cm (13 3/4"-23 5/8") with opening door (no reduction in size is possible on these base units) (C) Suspended or floor-resting side facing panel th.1.2cm (1/2"), shaped to take the table (use of the side facing panel is compulsory). (D) Open shelving w.91.2-121.2cm (35 7/8"-71 3/8") h.11cm (4 3/8") d.29.8cm (11 3/4") (no changes in size are possible). (T) Table w.151.2-181.2cm (59 1/2"-71 3/8") d.104cm (41") h.4cm (1 5/8") (no changes in size are possible). (S) Worktop thickness (does not affect the chosen length of the table).

If no side facing panel is used, the side of the Steadytable base unit must always be next to Medley bookshelves or base units, depending on the composition. Base units h.69-80cm (27 1/8"-31 1/2") d.60cm (23 5/8") can be installed back-to-back with the special table base units. Built-under appliance base units cannot be used, and the following constraints apply:

- The base unit on which the side facing panel is fitted must be at least w.45cm (17 3/4") h.80cm (31 1/2"), if the Steadytable base unit is w.90cm (35 3/8"), and at least w.60cm (23 5/8") h.80cm (31 1/2"), if the table base unit is w.120cm (47 1/4").
- A single base unit having the same width as the Steadytable base unit, or several base units side by side providing the same length, can be used; the above constraints still apply.
- When Steadytable base units d.30cm (11 3/4") are used, the back-to-back base units must always be h.80cm (31 1/2").

Depending on the type of composition on which the Steadytable table is installed, it may be necessary to secure the base unit to the ground; the catalogue includes fixing systems.

Thanks to:

ATELIER ARETI
ALESSI
ALL' ORIGINE
ATIPICO
AYTM
BLOOMINGVILLE
BUSNELLI
CARL HANSEN
COLTELLERIE BERTI
DESALTO

FONTANAARTE
GALLOTTI E RADICE
GT DESIGN
HOUSE DOCTOR
JANE CHURCHILL
KITCHENAID
LEMA
LINEASETTE
L'INTERNO
LIVING DIVANI

MEPRA
MERIDIANI
PENTA LIGHT
SABA
SARA RICCIARDI
SCANDOLA MARMI
SOCIETY
THONET
ZEUS NOTO

856.006.01.2016.2500.90110099.000



STYLING

Studio Pepe

PHOTO

Santi Caleca

PHOTOGRAPHIC STUDIO

Leon

GRAPHIC DESIGN

Acanto Comunicazione

FILMS

Selecolor Firenze

PRINT

Tipoluca

Follow us on:

 [twitter @ernestomeda](#)

 [facebook ernestomeda](#)

 [instagram ernestomeda](#)

ernestomeda

ernestomeda s.p.a.
via dell'Economia 2/8
61025 Montelabbate (PU)
+39 0721 48991
ernestomeda.com